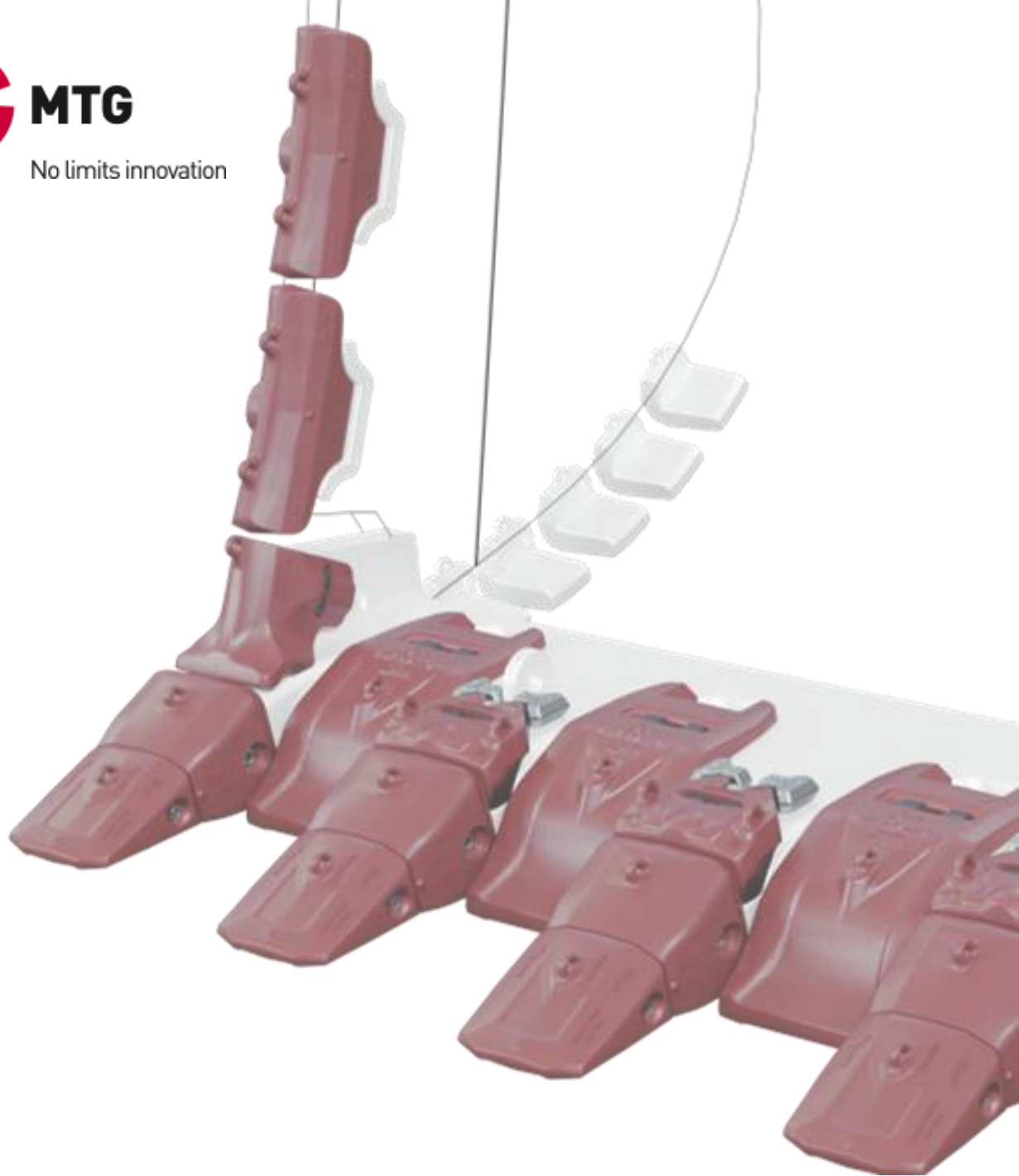




**MTG**

No limits innovation



**INS.1.1.3**

# **Sistema de dente de 2 peças TWINMET**

Procedimentos de instalação

## AVISO LEGAL

### © MTG, todos os direitos reservados

As marcas identificadas com um asterisco não pertencem à METALOGENIA S.A. e esta organização refere-se aos mesmos apenas para identificar o destino dos seus produtos, não existindo qualquer relação entre a METALOGENIA S.A. e os donos legítimos de tais marcas.

**Copyright:** É estritamente proibido que qualquer pessoa não pertencente à MTG distribua a totalidade ou qualquer parte do material apresentado neste documento a menos que a mesma possua autorização para esse efeito.

**Responsabilidade:** Para garantir a correta utilização e manuseio dos produtos MTG sem risco, leia as instruções de serviço correspondentes apresentadas no site da MTG. A MTG não se responsabilizará por danos, perdas, lesões ou mortes resultantes do uso incorreto ou não cumprimento do disposto neste guia. De igual modo, a MTG não se responsabilizará por danos causados devido a instalação ou manuseio mal feito dos seus produtos. A MTG exime-se de qualquer responsabilidade pelas recomendações relacionadas com o uso ou o manuseio dos produtos da MTG apresentados em documentos que não tenham sido expressamente autorizados pela MTG.

## 1. SEGURANÇA

As práticas descritas neste manual servirão como diretrizes para realizar as atividades de forma segura, porém as práticas locais e atuais de segurança devem ser respeitadas e aplicadas.

A sua segurança e a segurança de terceiros é o resultado de colocar em prática o seu conhecimento dos procedimentos operacionais de forma correta.

Atenção, ao realizar os serviços descritos nestas instruções, trabalhe sempre com segurança e utilize os equipamentos de proteção individual (EPI) necessários para minimizar ou evitar lesões. Sempre utilize:



Para evitar lesões nos olhos, sempre utilize óculos de segurança ou máscara de proteção facial ao usar qualquer equipamento de impacto, como martelo, marreta ou similares. Quando o equipamento ou ferramenta está sob pressão ou quando objetos são atingidos por impacto, lascas ou outros detritos podem ser projetados. Caso necessário a utilização de ferramentas de impacto, certifique-se que terceiros estejam fora da área de risco e/ou utilizando os EPIs adequados. Utilize sempre proteção ocular, proteção auricular e luvas, conforme os padrões ANSI Z87.1 e OSHA ou conforme as regras locais de segurança.

Ìçar objetos pesados podem causar ferimentos graves ou fatais. NUNCA EXCEDA a capacidade máxima nominal de dispositivos de içamento e amarração de carga. Fique fora da área sob carga suspensa.

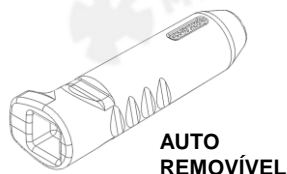
Certifique-se de que os dispositivos de içamento e amarração de carga não estejam danificados e que a carga esteja sempre equilibrada/distribuída.



**MOITÃO DE  
IÇAMENTO**


## 2. PINOS DE FIXAÇÃO

Este sistema admite a instalação de 2 tipos diferentes de pinos de fixação, os pinos regulares e os auto removíveis, conforme apresentado na imagem abaixo. Este procedimento inclui as operações de montagem e desmontagem de ambos os tipos de pinos de fixação.

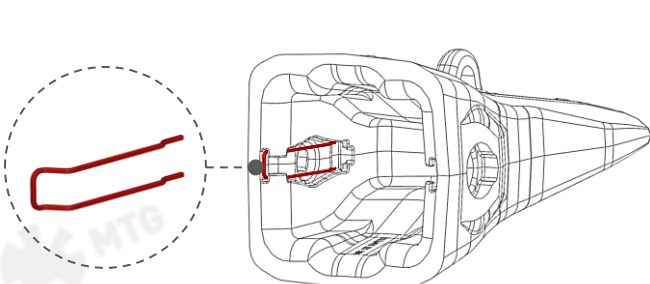


## 3. PROCEDIMENTO DE INSTALAÇÃO

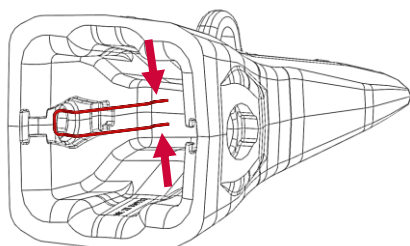
### NOTA:

- O retentor trava tipo mola e o pino de montagem do dente **não são reutilizáveis**, especialmente por motivos de segurança. 
- Ao trocar ou girar as posições do dente, por qualquer motivo que seja, envolvendo o processo de desmontagem, um novo pino e retentor **devem ser instalados**.
- O procedimento de instalação é o mesmo independentemente do tipo de pino utilizado, pino regular ou pino auto removível.

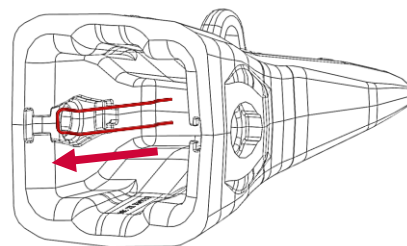
**3.1** Certifique-se de que o retentor trava tipo mola esteja devidamente posicionado. Se sim, avance para a etapa 3.5, caso contrário, siga para a próxima etapa.



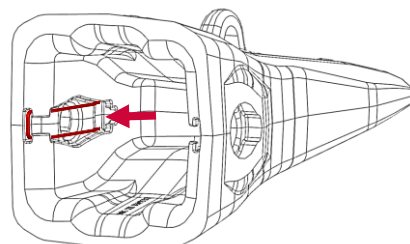
**3.3** Pressione levemente as duas pernas do retentor trava tipo mola e empurre-as em direção ranhura interna para deixar ambas as extremidades fixas dentro do seu alojamento.



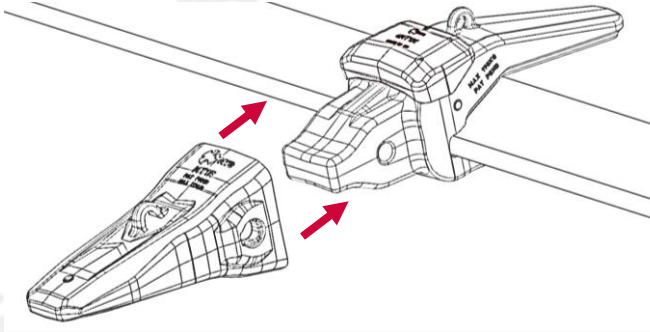
**3.2** Monte o retentor trava tipo mola na ranhura traseira no interior do dente até que esteja devidamente posicionado/fixo.



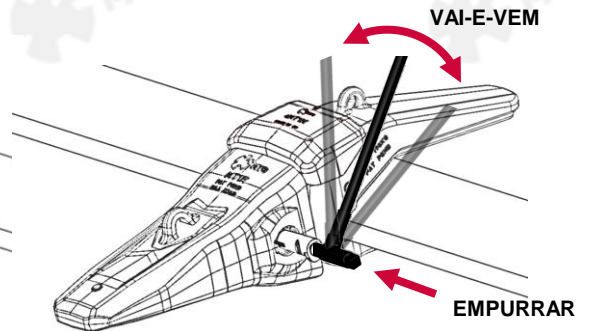
**3.4** Libere a pressão nas pernas do retentor uma vez montado até sua posição final, garantindo o travamento do mesmo no interior do dente.



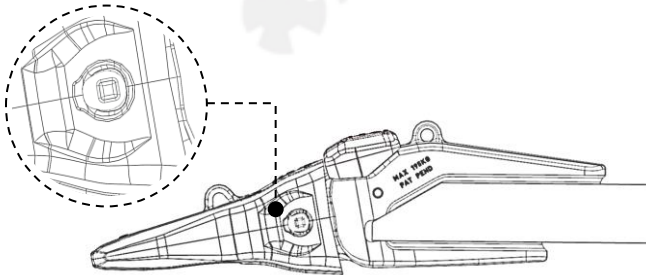
**3.5** Monte o dente no nariz do adaptador. Se necessário utilize um recurso auxiliar de içamento.



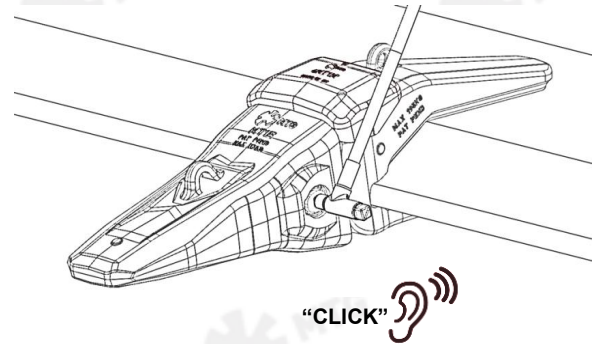
**3.6** Insira o pino, empurrando-o para dentro do seu furo de montagem e gire-o com a ferramenta ao mesmo tempo para facilitar sua montagem.



**3.7** Quando o pino chegar em sua posição final, o flange da cabeça do pino deverá estar alinhado com o seu alojamento.



**3.8** Quando o pino é completamente travado, (posição de trabalho), um som de "Click" deve ser ouvido.



**3.9** Repita os passos anteriores (3.1 à 3.8) para o pino do outro lado do dente.

## 4. PROCEDIMENTO DE REMOÇÃO

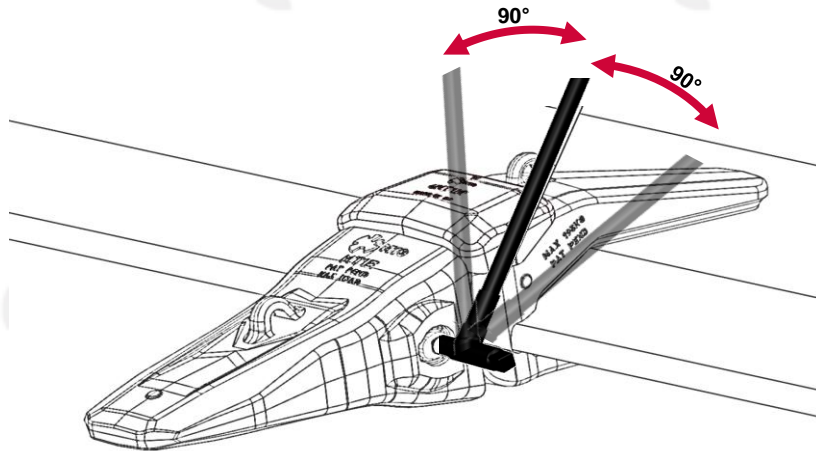
**NOTA:** Antes de prosseguir com a remoção de um ou mais dentes, verifique a existência e condição do olhal de içamento no dente. Em caso de ausência, deformação e/ou desgaste visível do olhal, recomenda-se soldar um olhal de içamento, no dente a ser removido, com capacidade de carga de 100kg no mínimo.



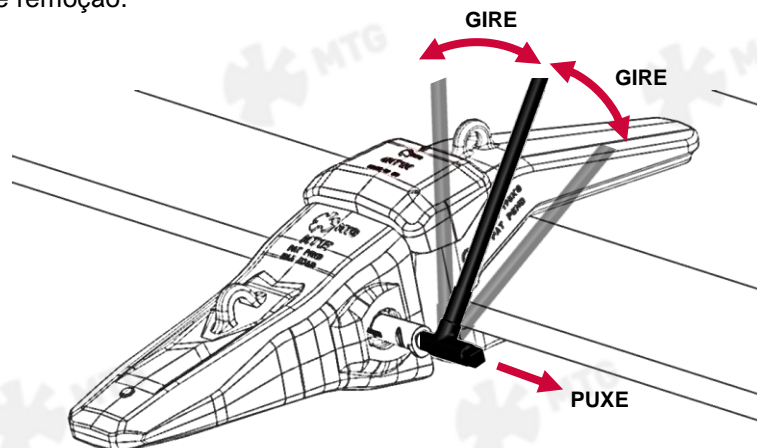
### 4.1 REMOÇÃO DO DENTE COM PINO DE FIXAÇÃO REGULAR

**4.1.1** Limpe o material agregado na cabeça do pino. Em seguida, insira a ferramenta de remoção e gire o pino 90° para qualquer lado para destravar o pino do retentor.

Em caso de dificuldade em girar o pino, não o force e prossiga com vários movimentos de oscilação (movimentos de vai-e-vem) para quebrar os finos presos dentro do furo. A utilização de parafusadeira de impacto elétrica ou pneumática poderá facilitar esta operação.



**4.1.2** Uma vez que o pino tenha girado 90°, retire-o de seu alojamento puxando-o e girando-o com a ferramenta de remoção.



**4.1.3** Repita os passos anteriores 4.1.1 e 4.1.2 para o pino do outro lado do dente. Em seguida o dente pode ser removido. Se necessário utilize um recurso auxiliar de içamento para a remoção do dente.



## 4.2 REMOÇÃO DO DENTE COM PINO DE FIXAÇÃO AUTO REMOVÍVEL

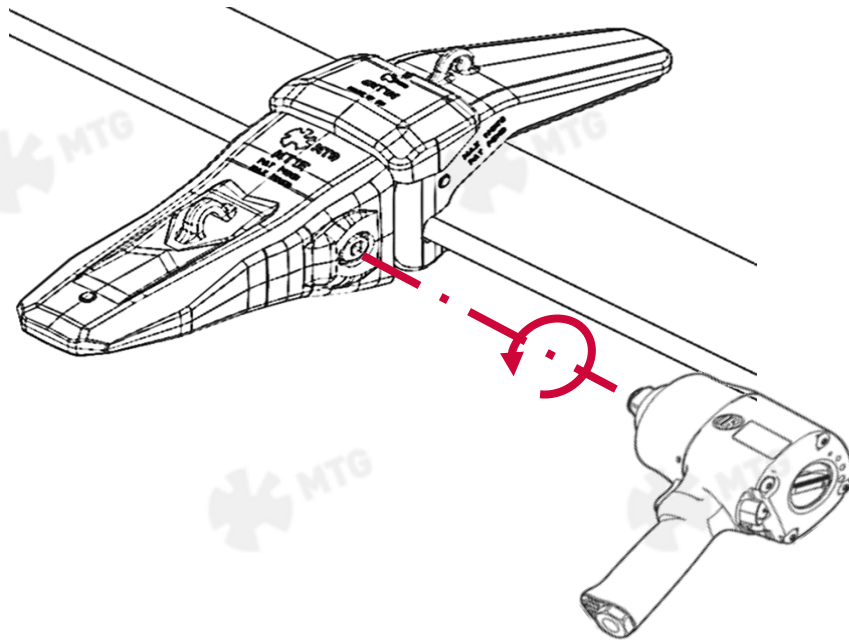
**4.2.1** Para remover o pino auto removível, é necessário a utilização de uma parafusadeira ou pistola de impacto, pneumática ou elétrica, com torque mínimo de 1.000 Nm (738 lbft). O torque necessário indicado é no sentido anti-horário para a remoção do pino.

A cavidade quadrada da cabeça do pino tem uma dimensão de 1", desta forma o encaixe de acionamento da parafusadeira ou pistola de impacto deve ser do mesmo tamanho, ou deve-se utilizar um acoplamento (redução) de impacto para converter para esse tamanho.

Para realizar a remoção do pino, limpe o material agregado na cabeça do pino. Em seguida, insira a parafusadeira ou pistola de impacto e gire o pino no sentido anti-horário.

As estrias do pino, em conjunto com a ação de torção do pino, farão com que o pino saia de seu alojamento até que possa ser removido manualmente.

Caso o pino esteja com dificuldade para girar, o sentido de rotação da parafusadeira ou pistola de impacto pode ser alternado para quebrar eventuais finos presos dentro do furo, lembrando que o sentido de remoção do pino é no sentido anti-horário.



**4.2.2** Repita a operação para o pino do outro lado do dente. Em seguida o dente pode ser removido. Se necessário utilize um recurso auxiliar de içamento para a remoção do dente.



### **Instruções de operação**

Recomendações de soldagem, bem como instruções atualizadas de montagem/desmontagem, podem ser encontradas nas páginas a seguir:

[www.mtgcorp.com/manuals](http://www.mtgcorp.com/manuals)

Se tiver alguma dúvida, entre em contato com os Serviços Técnicos:

[technical.services@mtgcorp.com](mailto:technical.services@mtgcorp.com)



---

#### **MTG HEADQUARTERS**

Carrer d'Àvila, 45  
08005 Barcelona (Spain)  
(+34) 93 741 70 00  
info@mtgcorp.com

#### **MTG NORTH AMERICA**

4740 Consulate Plaza Drive  
Houston, TX 77032 (USA)  
+1 (281) 872 1500  
Info.na@mtgcorp.com

#### **MTG AUSTRALIA**

16 – 18 Thorpe Close  
Welshpool, WA, 6106 (AUS)  
+61 8 6248 6513  
Info.au@mtgcorp.com