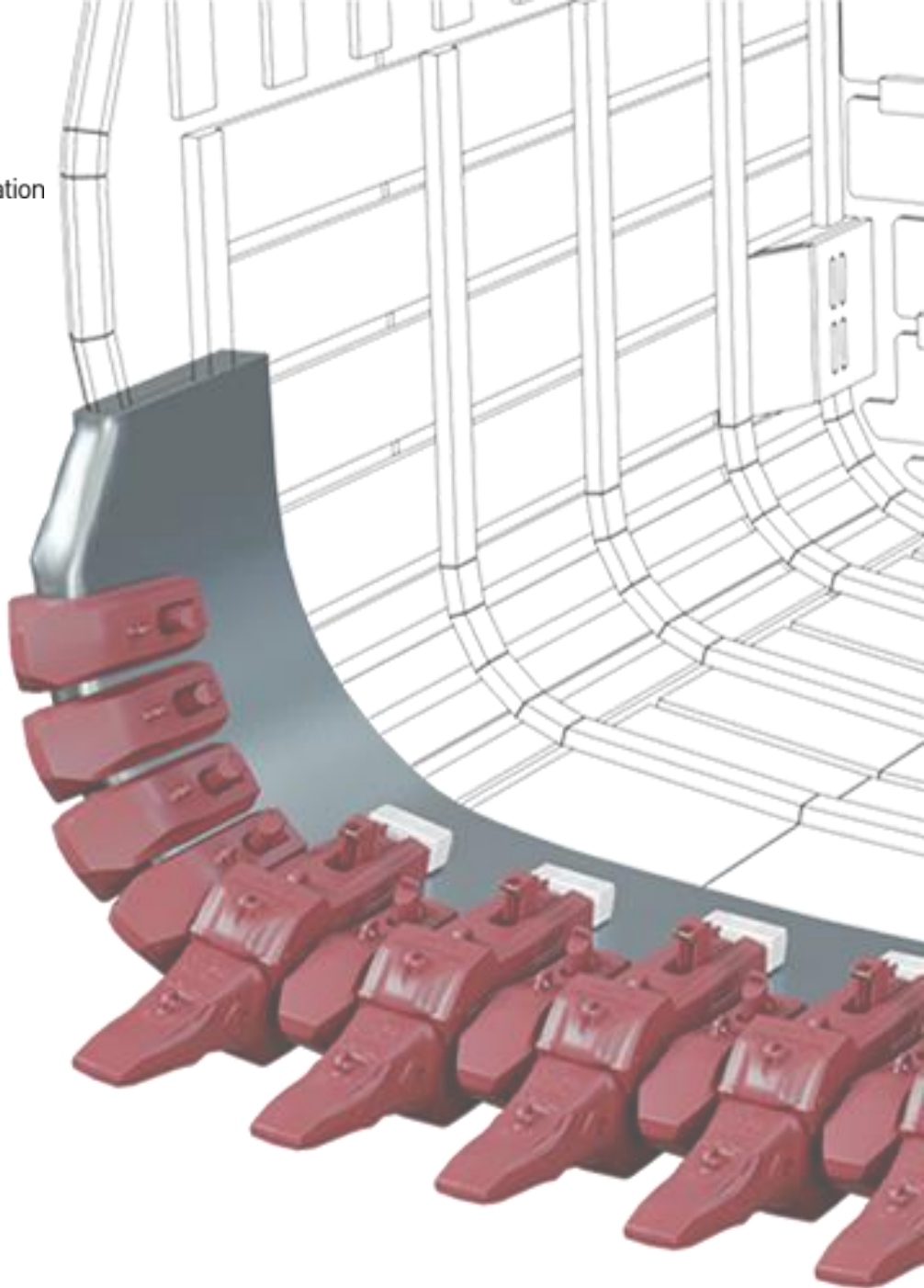




**MTG**

No limits innovation



**INS.3.7.1**

# **Protetor lateral superior para lábio de borda curva + Trava convencional de 2 partes C2**

Procedimentos de instalação

## AVISO LEGAL

### © MTG, todos os direitos reservados

As marcas identificadas com um asterisco não pertencem à METALOGENIA S.A. e esta organização refere-se aos mesmos apenas para identificar o destino dos seus produtos, não existindo qualquer relação entre a METALOGENIA S.A. e os donos legítimos de tais marcas.

**Copyright:** É estritamente proibido que qualquer pessoa não pertencente à MTG distribua a totalidade ou qualquer parte do material apresentado neste documento a menos que a mesma possua autorização para esse efeito.

**Responsabilidade:** Para garantir a correta utilização e manuseio dos produtos MTG sem risco, leia as instruções de serviço correspondentes apresentadas no site da MTG. A MTG não se responsabilizará por danos, perdas, lesões ou mortes resultantes do uso incorreto ou não cumprimento do disposto neste guia. De igual modo, a MTG não se responsabilizará por danos causados devido a instalação ou manuseio mal feito dos seus produtos. A MTG exime-se de qualquer responsabilidade pelas recomendações relacionadas com o uso ou o manuseio dos produtos da MTG apresentados em documentos que não tenham sido expressamente autorizados pela MTG.

## 1. SEGURANÇA

As práticas descritas neste manual servirão como diretrizes para realizar as atividades de forma segura, porém as práticas locais e atuais de segurança devem ser respeitadas e aplicadas.

A sua segurança e a segurança de terceiros é o resultado de colocar em prática o seu conhecimento dos procedimentos operacionais de forma correta.

Atenção, ao realizar os serviços descritos nestas instruções, trabalhe sempre com segurança e utilize os equipamentos de proteção individual (EPI) necessários para minimizar ou evitar lesões. Sempre utilize:



**CAPACETE DE SEGURANÇA**   **ÓCULOS DE SEGURANÇA**   **PROTETOR AURICULAR**   **BOTAS DE SEGURANÇA**   **LUVAS DE PROTEÇÃO**

Para evitar lesões nos olhos, sempre utilize óculos de segurança ou máscara de proteção facial ao usar qualquer equipamento de impacto, como martelo, marreta ou similares. Quando o equipamento ou ferramenta está sob pressão ou quando objetos são atingidos por impacto, lascas ou outros detritos podem ser projetados. Caso necessário a utilização de ferramentas de impacto, certifique-se que terceiros estejam fora da área de risco e/ou utilizando os EPIs adequados. Utilize sempre proteção ocular, proteção auricular e luvas, conforme os padrões ANSI Z87.1 e OSHA ou conforme as regras locais de segurança.

Içar objetos pesados podem causar ferimentos graves ou fatais. NUNCA EXCEDA a capacidade máxima nominal de dispositivos de içamento e amarração de carga. Fique fora da área sob carga suspensa.

Certifique-se de que os dispositivos de içamento e amarração de carga não estejam danificados e que a carga esteja sempre equilibrada/distribuída.



**MOITÃO DE IÇAMENTO**

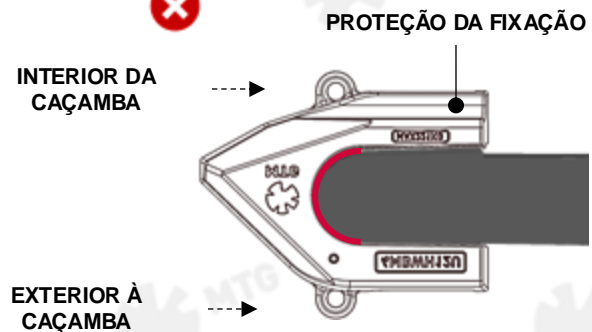
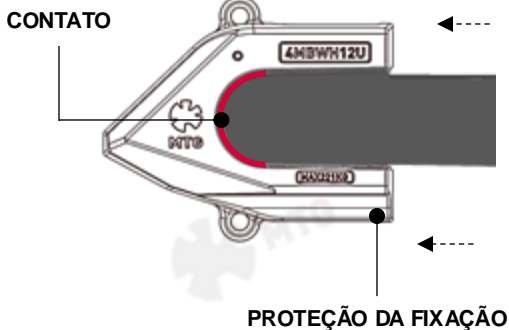
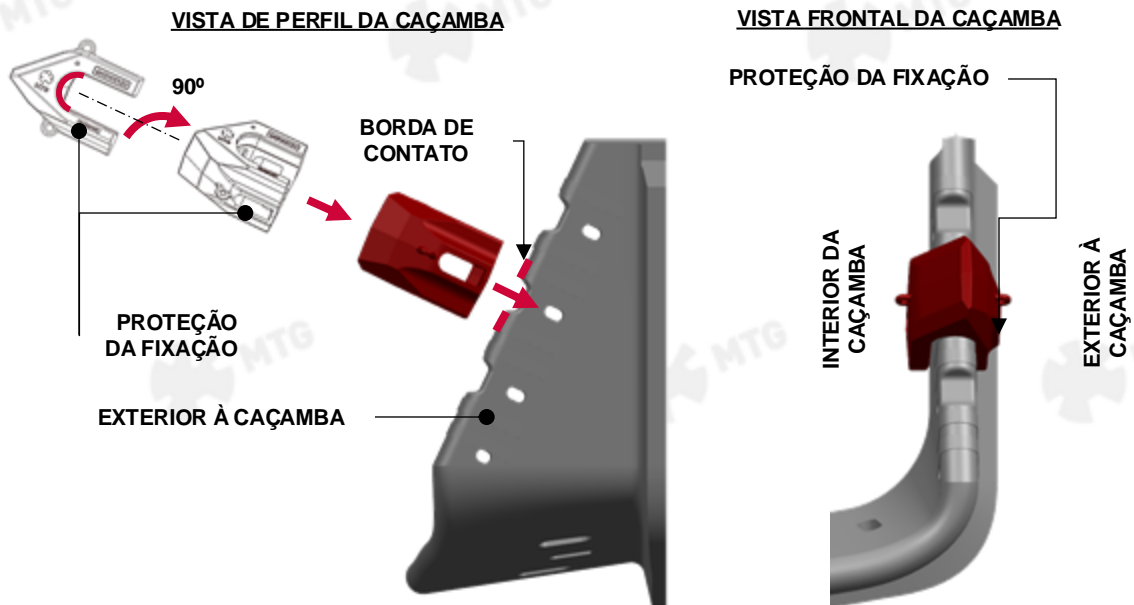
## 2. PROCEDIMENTO DE INSTALAÇÃO

**NOTA:** A instalação de produtos MTG para escavadeiras à cabos pode exigir a reconstrução/ reparos com soldagem e/ou esmerilhamento do lábio existente para devolvê-lo à sua geometria original e assim garantir o correto tensionamento e desempenho.

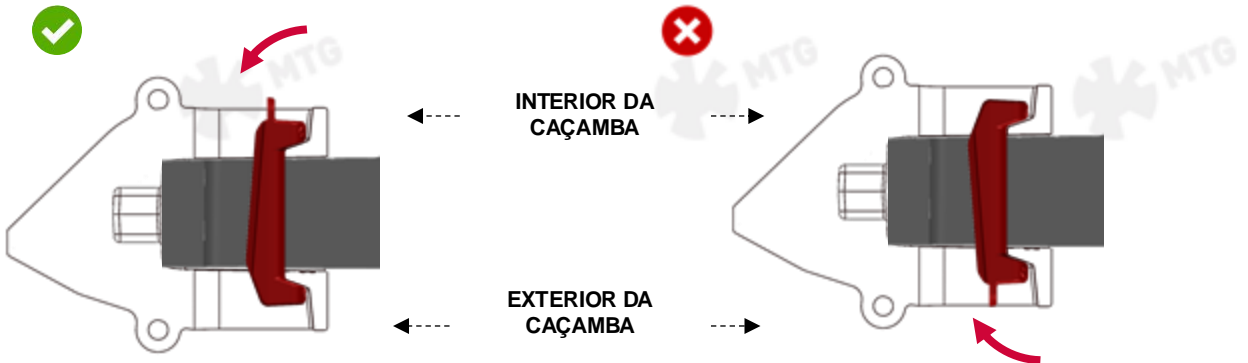


Para realizar a reconstrução, é recomendável seguir as instruções de reparo do MTG para escavadeiras à cabos, que descrevem os procedimentos para reconstruir o lábio usando os gabaritos do MTG. Para obter mais informações, entre em contato com [technical.services@mtg.es](mailto:technical.services@mtg.es).

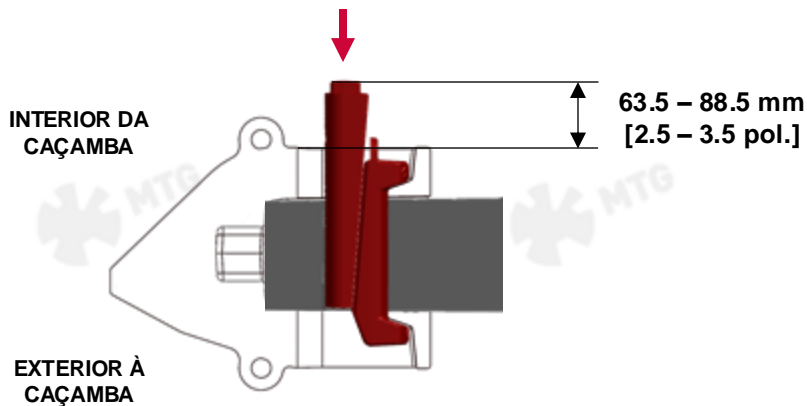
- 2.1** Monte o protetor em sua estação garantindo o contato frontal com a lateral abaulada do lábio. Se necessário utilize um recurso auxiliar de içamento. A saliência para a proteção da fixação do protetor deve fiar na parte externa da caçamba.



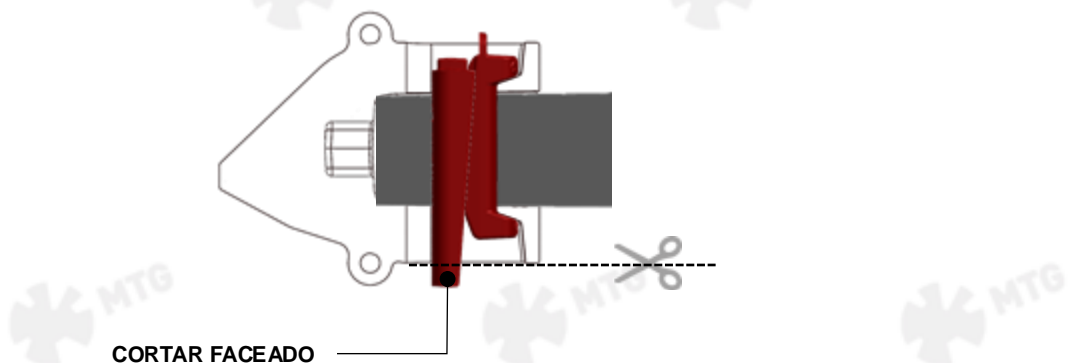
**2.2** Monte o Grampo C (*C-Clamp*) em sua posição. **Sempre monte-o com a alça para dentro (interior) da caçamba.**



**2.3** Insira a Cunha no interior caçamba, no espaçamento entre o furo do protetor e Grampo C (*C-clamp*) combinando as faces inclinadas da Cunha e do Grampo C. Para finalizar a montagem golpee a Cunha com um martelo (> 10kg) até que a mesma não entre mais. A altura que a Cunha deve sobressair fora do protetor deve estar entre 63,5 e 88,5 mm (2,5" e 3,5").

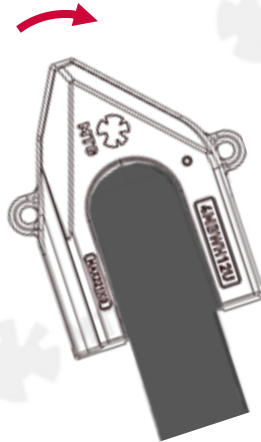


**2.4** Após a instalação, verifique se a Cunha sobre sai do lado de fora do protetor superior, se for o caso, corte a Cunha rente (faceado) ao protetor.

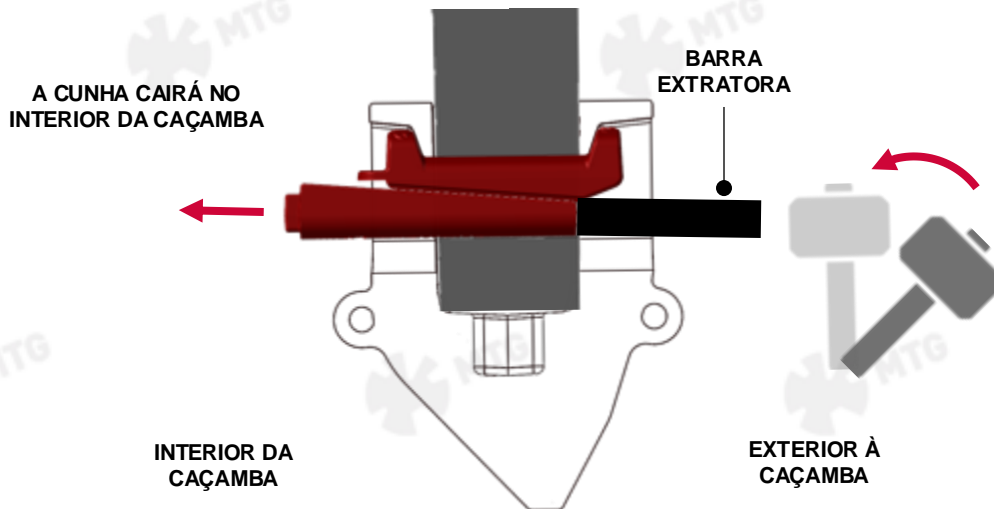


### 3. PROCEDIMENTO DE REMOÇÃO

- 3.1** Posicione a caçamba da escavadeira em uma posição segura para poder realizar a remoção da fixação do protetor lateral pela parte externa à caçamba.



- 3.2** Posicione uma barra extratora (barra redonda) na superfície inferior da Cunha e golpee com um martelo (>10Kg). A Cunha cairá no interior da caçamba.



- 3.3** Uma vez que a Cunha tenha sido extraídas, remova o Grampo C (*C-clamp*) e em seguida remova o protetor lateral. Se necessário utilize um recurso auxiliar de içamento para a remoção do protetor.



### **Instruções de operação**

Recomendações de soldagem, bem como instruções atualizadas de montagem/desmontagem, podem ser encontradas nas páginas a seguir:

[www.mtgcorp.com/manuals](http://www.mtgcorp.com/manuals)

Se tiver alguma dúvida, entre em contato com os Serviços Técnicos:

[technical.services@mtg.es](mailto:technical.services@mtg.es)



---

#### **MTG HEADQUARTERS**

Carrer d'Àvila, 45  
08005 Barcelona (Spain)  
(+34) 93 741 70 00  
info@mtg.es

#### **MTG NORTH AMERICA**

4740 Consulate Plaza Drive  
Houston, TX 77032 (USA)  
+1 (281) 872 1500  
info@mtgcorp.us

#### **MTG AUSTRALIA**

16 – 18 Thorpe Close  
Welshpool, WA, 6106 (AUS)  
+61 8 6248 6513  
Info.australia@mtg.es