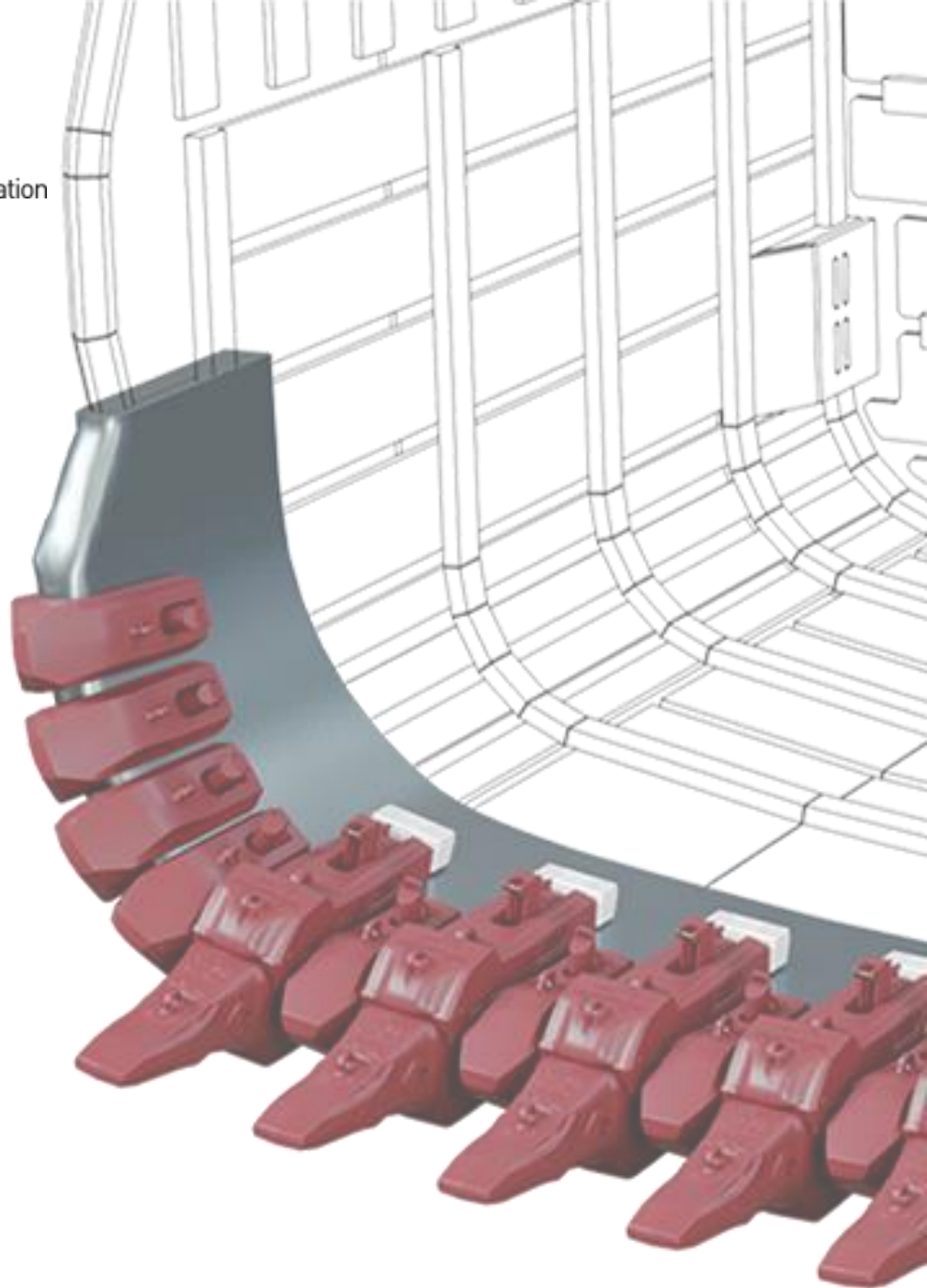




MTG

No limits innovation



INS.3.6.2

Entredente para lábio WR + Pino convencional flexível

Procedimentos de instalação

AVISO LEGAL

© MTG, todos os direitos reservados

As marcas identificadas com um asterisco não pertencem à METALOGENIA S.A. e esta organização refere-se aos mesmos apenas para identificar o destino dos seus produtos, não existindo qualquer relação entre a METALOGENIA S.A. e os donos legítimos de tais marcas.

Copyright: É estritamente proibido que qualquer pessoa não pertencente à MTG distribua a totalidade ou qualquer parte do material apresentado neste documento a menos que a mesma possua autorização para esse efeito.

Responsabilidade: Para garantir a correta utilização e manuseio dos produtos MTG sem risco, leia as instruções de serviço correspondentes apresentadas no site da MTG. A MTG não se responsabilizará por danos, perdas, lesões ou mortes resultantes do uso incorreto ou não cumprimento do disposto neste guia. De igual modo, a MTG não se responsabilizará por danos causados devido a instalação ou manuseio mal feito dos seus produtos. A MTG exime-se de qualquer responsabilidade pelas recomendações relacionadas com o uso ou o manuseio dos produtos da MTG apresentados em documentos que não tenham sido expressamente autorizados pela MTG.

1. SEGURANÇA

As práticas descritas neste manual servirão como diretrizes para realizar as atividades de forma segura, porém as práticas locais e atuais de segurança devem ser respeitadas e aplicadas.

A sua segurança e a segurança de terceiros é o resultado de colocar em prática o seu conhecimento dos procedimentos operacionais de forma correta.

Atenção, ao realizar os serviços descritos nestas instruções, trabalhe sempre com segurança e utilize os equipamentos de proteção individual (EPI) necessários para minimizar ou evitar lesões. Sempre utilize:



CAPACETE DE SEGURANÇA **ÓCULOS DE SEGURANÇA** **PROTETOR AURICULAR** **BOTAS DE SEGURANÇA** **LUVAS DE PROTEÇÃO**

Para evitar lesões nos olhos, sempre utilize óculos de segurança ou máscara de proteção facial ao usar qualquer equipamento de impacto, como martelo, marreta ou similares. Quando o equipamento ou ferramenta está sob pressão ou quando objetos são atingidos por impacto, lascas ou outros detritos podem ser projetados. Caso necessário a utilização de ferramentas de impacto, certifique-se que terceiros estejam fora da área de risco e/ou utilizando os EPIs adequados. Utilize sempre proteção ocular, proteção auricular e luvas, conforme os padrões ANSI Z87.1 e OSHA ou conforme as regras locais de segurança.

Içar objetos pesados podem causar ferimentos graves ou fatais. NUNCA EXCEDA a capacidade máxima nominal de dispositivos de içamento e amarração de carga. Fique fora da área sob carga suspensa.

Certifique-se de que os dispositivos de içamento e amarração de carga não estejam danificados e que a carga esteja sempre equilibrada/distribuída.



MOITÃO DE IÇAMENTO

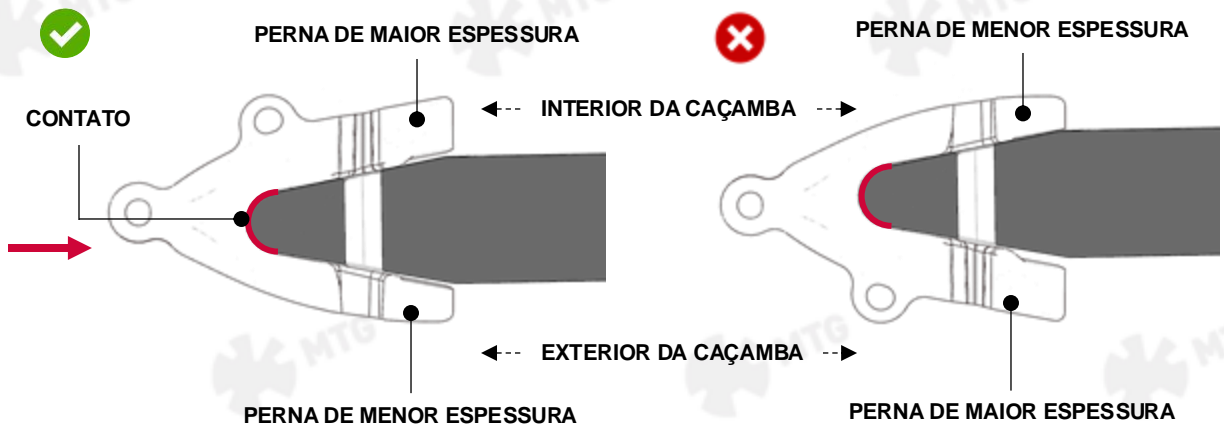
2. PROCEDIMENTO DE INSTALAÇÃO

NOTA: A instalação de produtos MTG para escavadeiras à cabos pode exigir a reconstrução/ reparos com soldagem e/ou esmerilhamento do lábio existente para devolvê-lo à sua geometria original e assim garantir o correto tensionamento e desempenho.

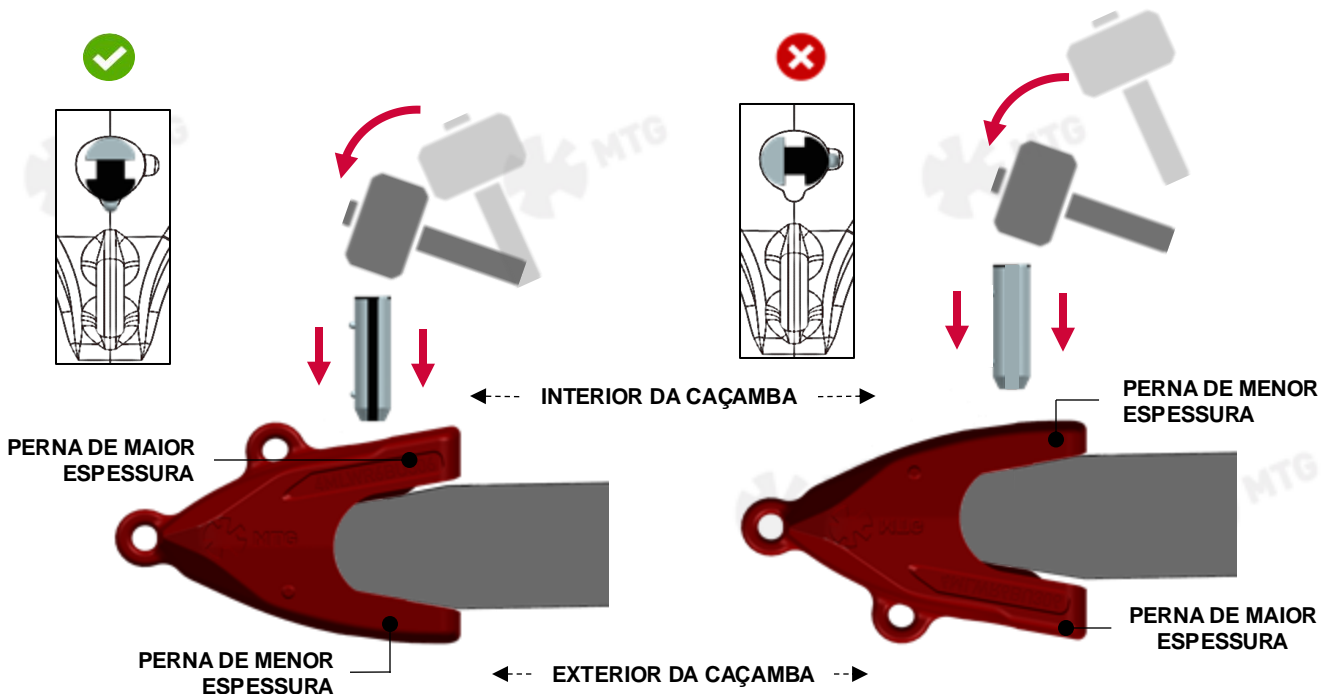


Para realizar a reconstrução, é recomendável seguir as instruções de reparo do MTG para escavadeiras à cabos, que descrevem os procedimentos para reconstruir o lábio usando os gabaritos do MTG. Para obter mais informações, entre em contato com technical.services@mtg.es.

2.1 Monte o entredente em sua estação garantindo o contato frontal com a borda curva do lábio, de forma que a perna de menor espessura fique voltada para o **exterior da caçamba** (fora da caçamba), enquanto a perna de maior espessura fique voltada para o **interior da caçamba**. Se necessário utilize um recurso auxiliar de içamento.

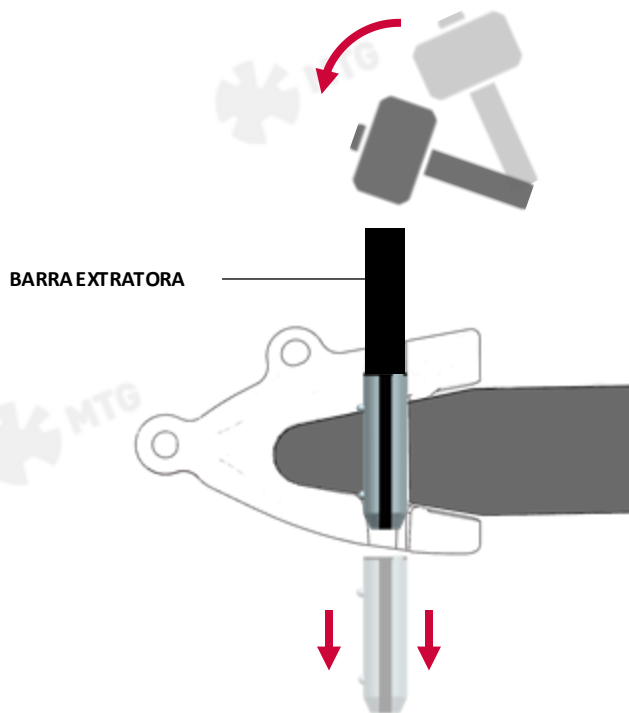


2.2 Usando um martelo (>10Kg), monte o pino flexpin em seu furo de montagem no entredente.



3. PROCEDIMENTO DE REMOÇÃO

- 3.1** Antes de iniciar à remoção de qualquer um entredente, verifique a condição do olhal de içamento presente na peça. Em caso de deformação, sinais visíveis de desgaste ou inexistência do mesmo, solde um olhal de içamento com capacidade mínima de 200 kg de carga.
- 3.2** Insira uma barra extratora (barra redonda) na superfície superior do pino e golpeie com um martelo (>10Kg). A pino cairá pela outra extremidade caçamba, soltando o entredente.





Instruções de operação

Recomendações de soldagem, bem como instruções atualizadas de montagem/desmontagem, podem ser encontradas nas páginas a seguir:

www.mtgcorp.com/manuals

Se tiver alguma dúvida, entre em contato com os Serviços Técnicos:

technical.services@mtg.es



MTG HEADQUARTERS

Carrer d'Àvila, 45
08005 Barcelona (Spain)
(+34) 93 741 70 00
info@mtg.es

MTG NORTH AMERICA

4740 Consulate Plaza Drive
Houston, TX 77032 (USA)
+1 (281) 872 1500
info@mtgcorp.us

MTG AUSTRALIA

16 – 18 Thorpe Close
Welshpool, WA, 6106 (AUS)
+61 8 6248 6513
Info.australia@mtg.es