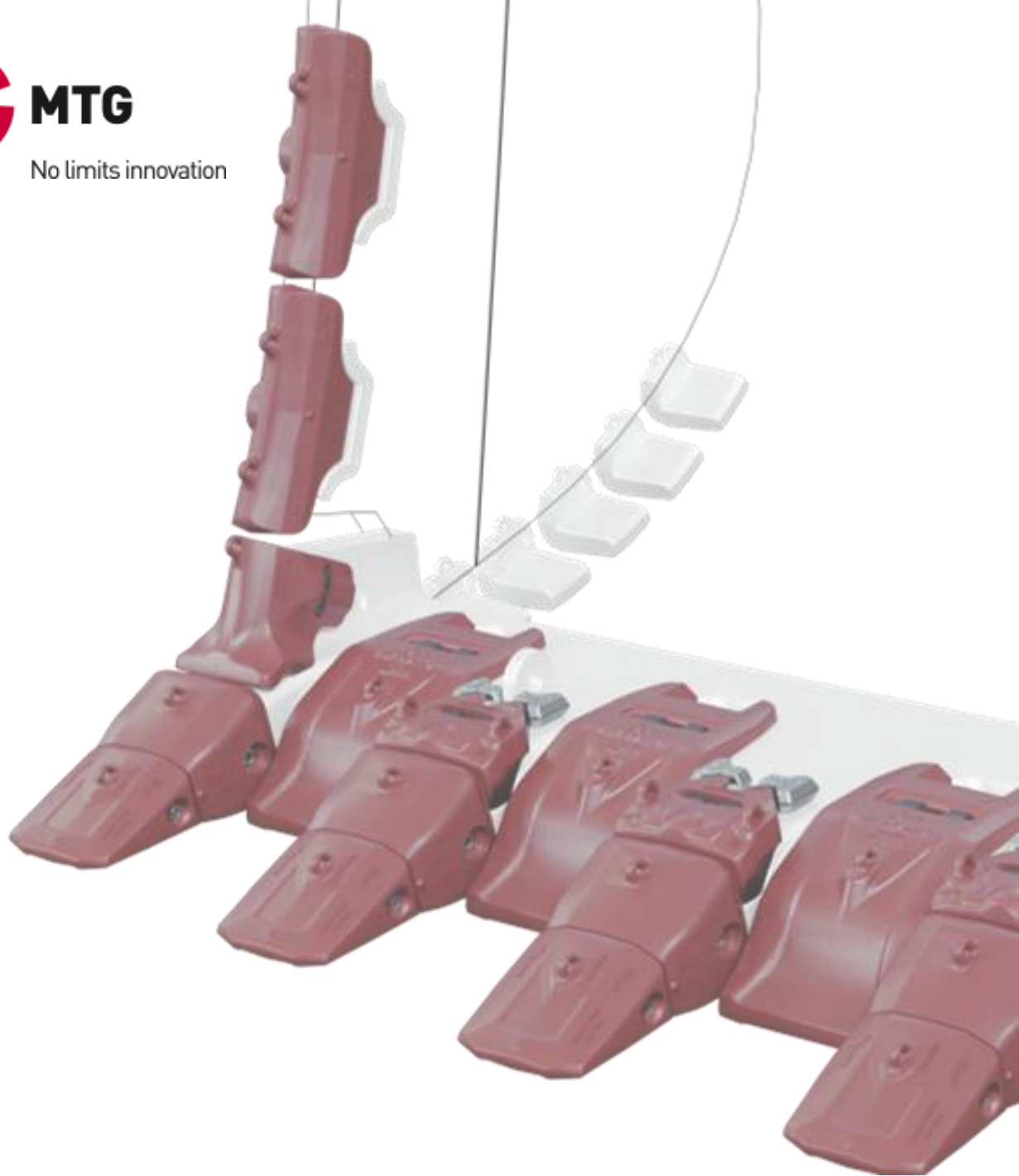




MTG

No limits innovation



INS.1.1.2

Sistema de dente de 3 peças TWINMET

Procedimentos de instalação

AVISO LEGAL

© MTG, todos os direitos reservados

As marcas identificadas com um asterisco não pertencem à METALOGENIA S.A. e esta organização refere-se aos mesmos apenas para identificar o destino dos seus produtos, não existindo qualquer relação entre a METALOGENIA S.A. e os donos legítimos de tais marcas.

Copyright: É estritamente proibido que qualquer pessoa não pertencente à MTG distribua a totalidade ou qualquer parte do material apresentado neste documento a menos que a mesma possua autorização para esse efeito.

Responsabilidade: Para garantir a correta utilização e manuseio dos produtos MTG sem risco, leia as instruções de serviço correspondentes apresentadas no site da MTG. A MTG não se responsabilizará por danos, perdas, lesões ou mortes resultantes do uso incorreto ou não cumprimento do disposto neste guia. De igual modo, a MTG não se responsabilizará por danos causados devido a instalação ou manuseio mal feito dos seus produtos. A MTG exime-se de qualquer responsabilidade pelas recomendações relacionadas com o uso ou o manuseio dos produtos da MTG apresentados em documentos que não tenham sido expressamente autorizados pela MTG.

1. SEGURANÇA

As práticas descritas neste manual servirão como diretrizes para realizar as atividades de forma segura, porém as práticas locais e atuais de segurança devem ser respeitadas e aplicadas.

A sua segurança e a segurança de terceiros é o resultado de colocar em prática o seu conhecimento dos procedimentos operacionais de forma correta.

Atenção, ao realizar os serviços descritos nestas instruções, trabalhe sempre com segurança e utilize os equipamentos de proteção individual (EPI) necessários para minimizar ou evitar lesões. Sempre utilize:



CAPACETE DE SEGURANÇA **ÓCULOS DE SEGURANÇA** **PROTETOR AURICULAR** **BOTAS DE SEGURANÇA** **LUVAS DE PROTEÇÃO**

Para evitar lesões nos olhos, sempre utilize óculos de segurança ou máscara de proteção facial ao usar qualquer equipamento de impacto, como martelo, marreta ou similares. Quando o equipamento ou ferramenta está sob pressão ou quando objetos são atingidos por impacto, lascas ou outros detritos podem ser projetados. Caso necessário a utilização de ferramentas de impacto, certifique-se que terceiros estejam fora da área de risco e/ou utilizando os EPIs adequados. Utilize sempre proteção ocular, proteção auricular e luvas, conforme os padrões ANSI Z87.1 e OSHA ou conforme as regras locais de segurança.

Ìçar objetos pesados podem causar ferimentos graves ou fatais. NUNCA EXCEDA a capacidade máxima nominal de dispositivos de içamento e amarração de carga. Fique fora da área sob carga suspensa.

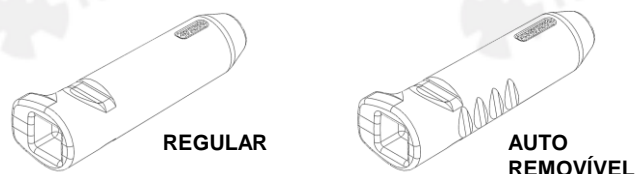
Certifique-se de que os dispositivos de içamento e amarração de carga não estejam danificados e que a carga esteja sempre equilibrada/distribuída.



MOITÃO DE IÇAMENTO


2. PINOS DE FIXAÇÃO

Este sistema admite a instalação de 2 tipos diferentes de pinos de fixação, os pinos regulares e os auto removíveis, conforme apresentado na imagem abaixo. Este procedimento inclui as operações de montagem e desmontagem de ambos os tipos de pinos de fixação.

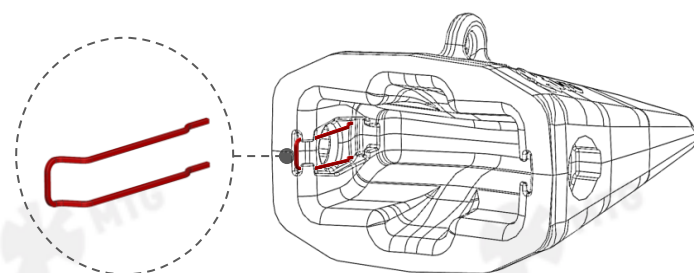


3. PROCEDIMENTO DE INSTALAÇÃO

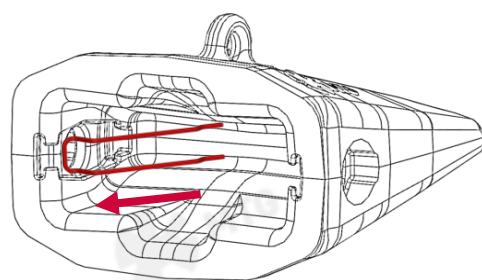
NOTA:

- O retentor trava tipo mola e o pino de montagem do dente **não são reutilizáveis**, especialmente por motivos de segurança. 
- Ao trocar ou girar as posições do dente, por qualquer motivo que seja, envolvendo o processo de desmontagem, um novo pino e retentor **devem ser instalados**.
- O procedimento de instalação é o mesmo independentemente do tipo de pino utilizado, pino regular ou pino auto removível.

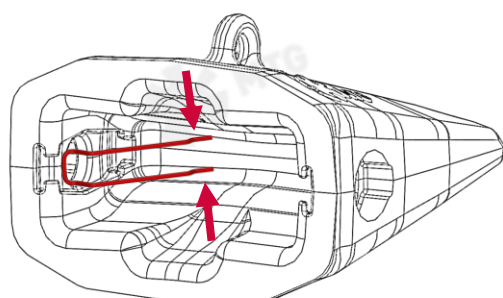
3.1 Certifique-se de que o retentor trava tipo mola esteja devidamente posicionado. Se sim, avance para a etapa 3.5, caso contrário, siga para a próxima etapa.



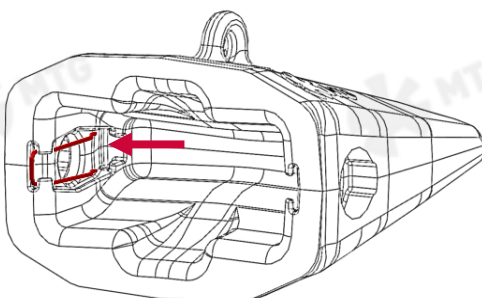
3.2 Monte o retentor trava tipo mola na ranhura traseira no interior do dente até que esteja devidamente posicionado/fixo.



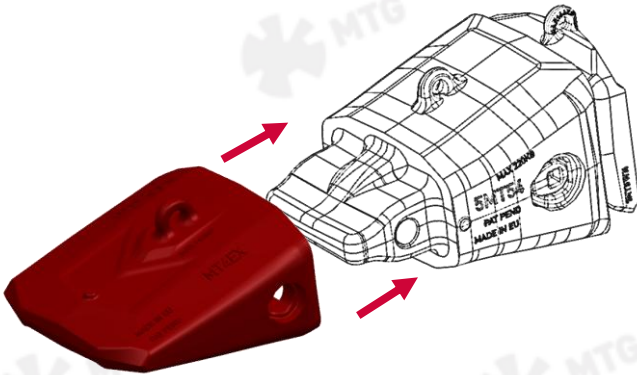
3.3 Pressione levemente as duas pernas do retentor trava tipo mola e empurre-as em direção ranhura interna para deixar ambas as extremidades fixas dentro do seu alojamento.



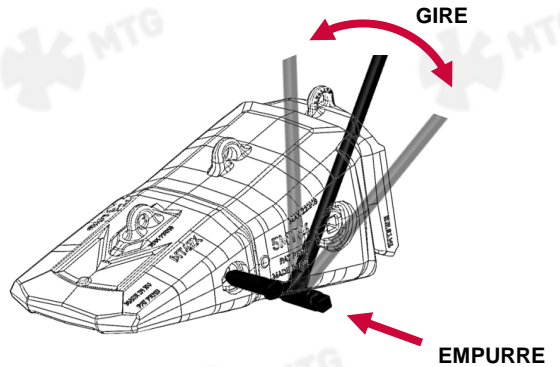
3.4 Libere a pressão nas pernas do retentor uma vez montado até sua posição final, garantindo o travamento do mesmo no interior do dente.



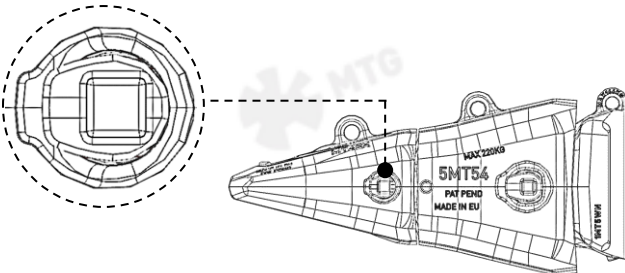
- 3.5** Monte o dente no nariz do adaptador intermediário. Se necessário utilize um recurso auxiliar de içamento.



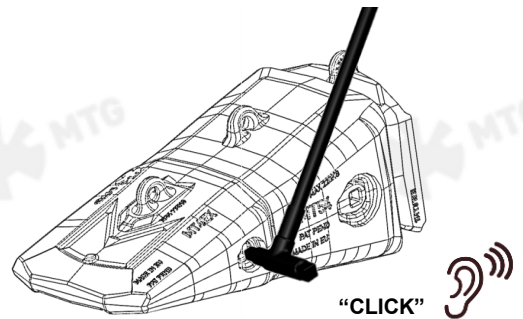
- 3.6** Insira o pino, empurrando-o para dentro do seu furo de montagem e gire-o com a ferramenta ao mesmo tempo para facilitar sua montagem.



- 3.7** Quando o pino chegar em sua posição final, o flange da cabeça do pino deverá estar alinhado com o seu alojamento.



- 3.8** Quando o pino é completamente travado, (posição de trabalho), um som de “clique” deve ser ouvido.



- 3.9** Repita os passos anteriores (3.1 à 3.8) para o pino do outro lado do dente.

4. PROCEDIMENTO DE REMOÇÃO

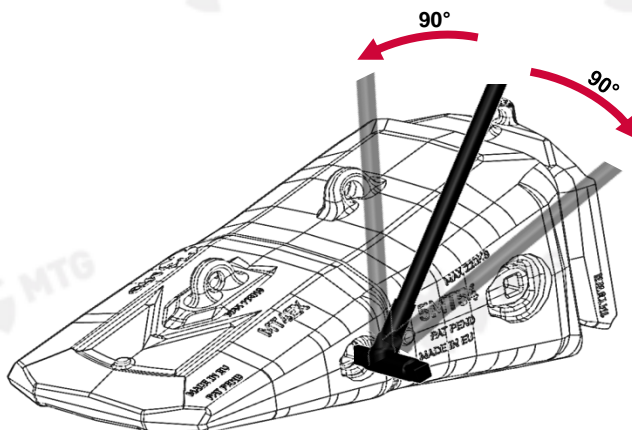
NOTA: Antes de prosseguir com a remoção de um ou mais dente, verifique a existência e condição do olhal de içamento no dente. Em caso de ausência, deformação e/ou desgaste visível do olhal, recomenda-se soldar um olhal de içamento, no dente a ser removido, com capacidade de carga de 100kg no mínimo.



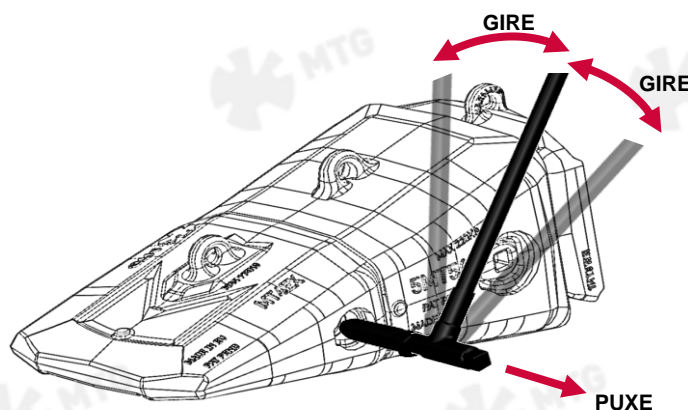
4.1 REMOÇÃO DO DENTE COM PINO DE FIXAÇÃO REGULAR

4.1.1 Limpe o material agregado na cabeça do pino. Em seguida, insira a ferramenta de remoção e gire o pino 90° para qualquer lado para destravar o pino do retentor.

Em caso de dificuldade em girar o pino, não o force e prossiga com vários movimentos de oscilação (movimentos de vai-e-vem) para quebrar os finos presos dentro do furo. A utilização de parafusadeira de impacto elétrica ou pneumática poderá facilitar esta operação.



4.1.2 Uma vez que o pino tenha girado 90°, retire-o de seu alojamento puxando-o e girando-o com a ferramenta de remoção.



4.1.3 Repita os passos anteriores 4.1.1 e 4.1.2 para o pino do outro lado do dente. Em seguida o dente pode ser removido. Se necessário utilize um recurso auxiliar de içamento para a remoção do dente.

4.2 REMOÇÃO DO DENTE COM PINO DE FIXAÇÃO AUTO REMOVÍVEL

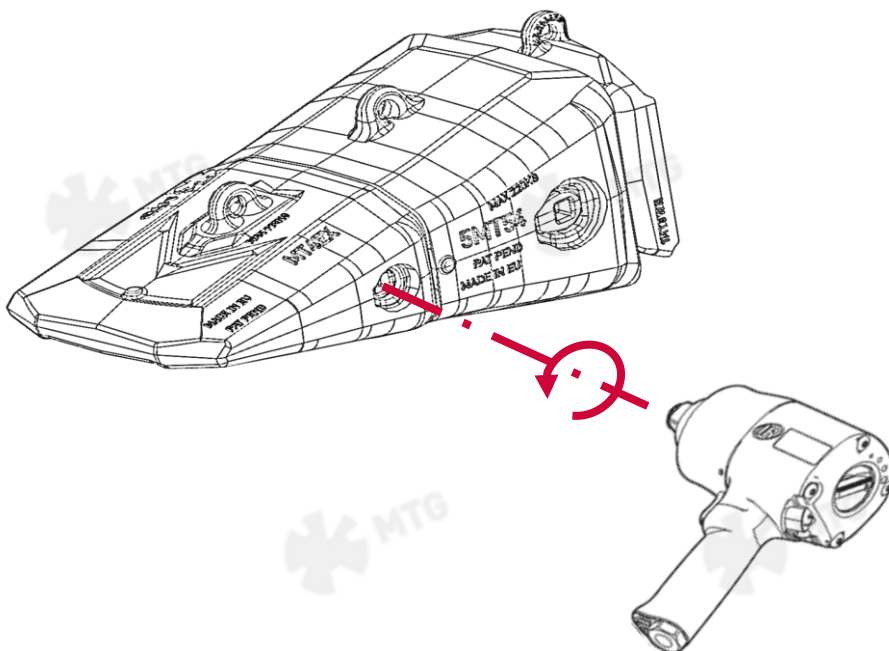
4.2.1 Para remover o pino auto removível, é necessário a utilização de uma parafusadeira ou pistola de impacto, pneumática ou elétrica, com torque mínimo de 1.000 Nm (738 lbft). O torque necessário indicado é no sentido anti-horário para a remoção do pino.

A cavidade quadrada da cabeça do pino tem uma dimensão de 1", desta forma o encaixe de acionamento da parafusadeira ou pistola de impacto deve ser do mesmo tamanho, ou deve-se utilizar um acoplamento (redução) de impacto para converter para esse tamanho.

Para realizar a remoção do pino, limpe o material agregado na cabeça do pino. Em seguida, insira a parafusadeira ou pistola de impacto e gire o pino no sentido anti-horário.

As estrias do pino, em conjunto com a ação de torção do pino, farão com que o pino saia de seu alojamento até que possa ser removido manualmente.

Caso o pino esteja com dificuldade para girar, o sentido de rotação da parafusadeira ou pistola de impacto pode ser alternado para quebrar eventuais finos presos dentro do furo, lembrando que o sentido de remoção do pino é no sentido anti-horário.



4.2.2 Repita a operação para o pino do outro lado do dente. Em seguida o dente pode ser removido. Se necessário utilize um recurso auxiliar de içamento para a remoção do dente.



Instruções de operação

Recomendações de soldagem, bem como instruções atualizadas de montagem/desmontagem, podem ser encontradas nas páginas a seguir:

www.mtgcorp.com/manuals

Se tiver alguma dúvida, entre em contato com os Serviços Técnicos:

technical.services@mtgcorp.com



MTG HEADQUARTERS

Carrer d'Àvila, 45
08005 Barcelona (Spain)
(+34) 93 741 70 00
info@mtgcorp.com

MTG NORTH AMERICA

4740 Consulate Plaza Drive
Houston, TX 77032 (USA)
+1 (281) 872 1500
Info.na@mtgcorp.com

MTG AUSTRALIA

16 – 18 Thorpe Close
Welshpool, WA, 6106 (AUS)
+61 8 6248 6513
Info.au@mtgcorp.com