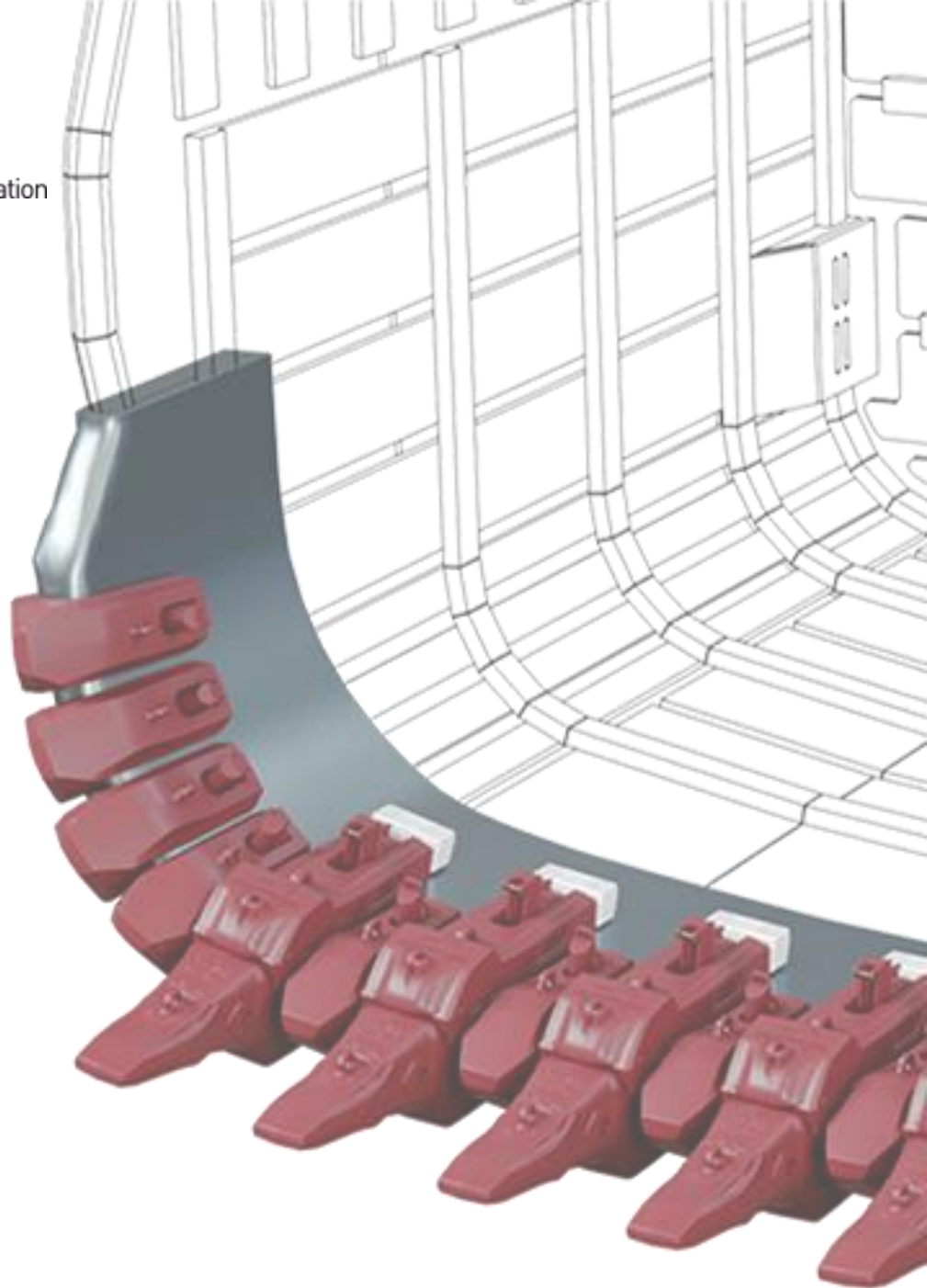




MTG

No limits innovation



INS.3.8.4
Protetor lateral inferior para lábio de
borda chanfrada + Trava hammerless
(sem marreta) de 2 partes H2
Procedimentos de instalação

AVISO LEGAL

© MTG, todos os direitos reservados

As marcas identificadas com um asterisco não pertencem à METALOGENIA S.A. e esta organização refere-se aos mesmos apenas para identificar o destino dos seus produtos, não existindo qualquer relação entre a METALOGENIA S.A. e os donos legítimos de tais marcas.

Copyright: É estritamente proibido que qualquer pessoa não pertencente à MTG distribua a totalidade ou qualquer parte do material apresentado neste documento a menos que a mesma possua autorização para esse efeito.

Responsabilidade: Para garantir a correta utilização e manuseio dos produtos MTG sem risco, leia as instruções de serviço correspondentes apresentadas no site da MTG. A MTG não se responsabilizará por danos, perdas, lesões ou mortes resultantes do uso incorreto ou não cumprimento do disposto neste guia. De igual modo, a MTG não se responsabilizará por danos causados devido a instalação ou manuseio mal feito dos seus produtos. A MTG exime-se de qualquer responsabilidade pelas recomendações relacionadas com o uso ou o manuseio dos produtos da MTG apresentados em documentos que não tenham sido expressamente autorizados pela MTG.

1. SEGURANÇA

As práticas descritas neste manual servirão como diretrizes para realizar as atividades de forma segura, porém as práticas locais e atuais de segurança devem ser respeitadas e aplicadas.

A sua segurança e a segurança de terceiros é o resultado de colocar em prática o seu conhecimento dos procedimentos operacionais de forma correta.

Atenção, ao realizar os serviços descritos nestas instruções, trabalhe sempre com segurança e utilize os equipamentos de proteção individual (EPI) necessários para minimizar ou evitar lesões. Sempre utilize:



CAPACETE DE SEGURANÇA **ÓCULOS DE SEGURANÇA** **PROTETOR AURICULAR** **BOTAS DE SEGURANÇA** **LUVAS DE PROTEÇÃO**

Para evitar lesões nos olhos, sempre utilize óculos de segurança ou máscara de proteção facial ao usar qualquer equipamento de impacto, como martelo, marreta ou similares. Quando o equipamento ou ferramenta está sob pressão ou quando objetos são atingidos por impacto, lascas ou outros detritos podem ser projetados. Caso necessário a utilização de ferramentas de impacto, certifique-se que terceiros estejam fora da área de risco e/ou utilizando os EPIs adequados. Utilize sempre proteção ocular, proteção auricular e luvas, conforme os padrões ANSI Z87.1 e OSHA ou conforme as regras locais de segurança.

Içar objetos pesados podem causar ferimentos graves ou fatais. NUNCA EXCEDA a capacidade máxima nominal de dispositivos de içamento e amarração de carga. Fique fora da área sob carga suspensa.

Certifique-se de que os dispositivos de içamento e amarração de carga não estejam danificados e que a carga esteja sempre equilibrada/distribuída.



MOITÃO DE IÇAMENTO

2. PROCEDIMENTO DE INSTALAÇÃO

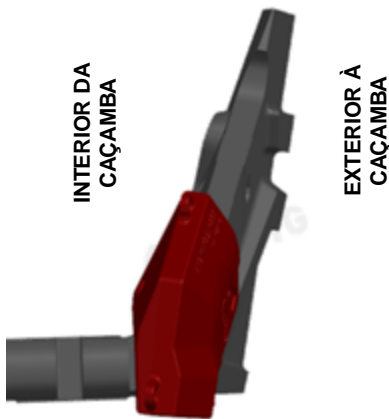
NOTA: A instalação de produtos MTG para escavadeiras à cabos pode exigir a reconstrução/ reparos com soldagem e/ou esmerilhamento do lábio existente para devolvê-lo à sua geometria original e assim garantir o correto tensionamento e desempenho.



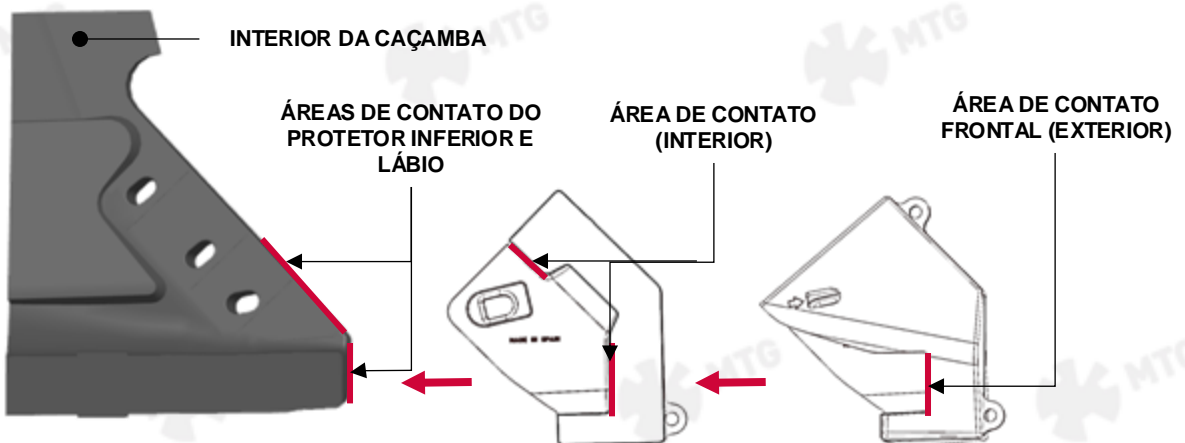
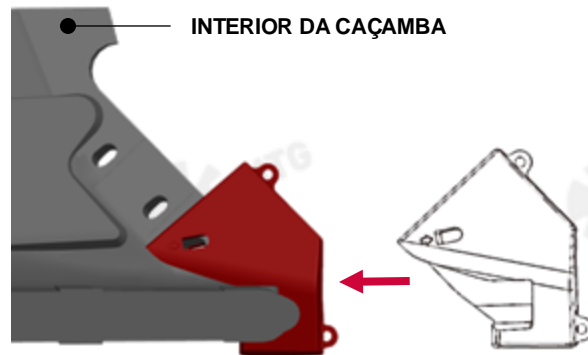
Para realizar a reconstrução, é recomendável seguir as instruções de reparo do MTG para escavadeiras à cabos, que descrevem os procedimentos para reconstruir o lábio usando os gabaritos do MTG. Para obter mais informações, entre em contato com technical.services@mtg.es.

- 2.1** Monte o protetor em sua estação garantindo o contato frontal com a lateral do lábio. Se necessário utilize um recurso auxiliar de içamento. Há 1 protetor para cada lado do lábio (direito e esquerdo).

VISTA FRONTAL DA CAÇAMBA

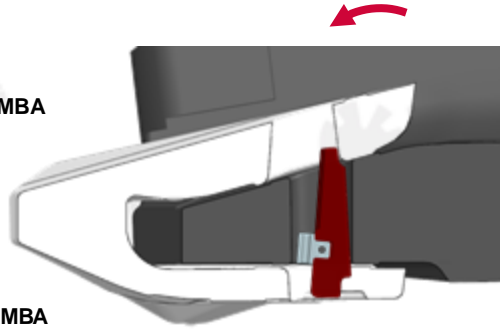


VISTA DE PERFIL DA CAÇAMBA



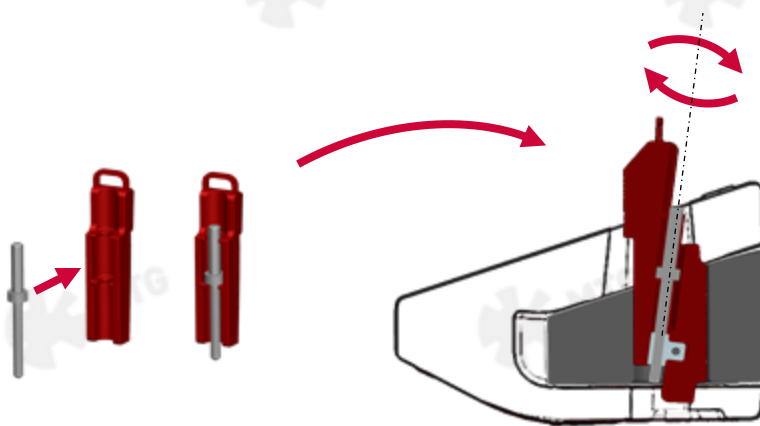
- 2.2** Monte o Grampo C (*C-Clamp*) em sua posição. **Sempre monte-o para dentro (interior) da caçamba.**

INTERIOR DA CAÇAMBA

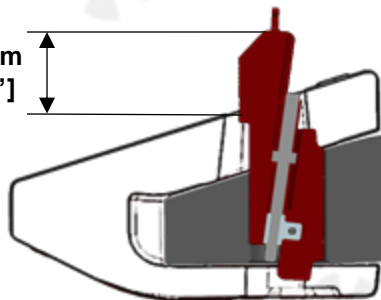


EXTERIOR DA CAÇAMBA

- 2.3** Monte o Parafuso dentro da Cunha conforme mostrado na figura abaixo e em seguida insira a Cunha com o Parafuso em seu alojamento de forma o Parafuso esteja concêntrico com o bloco rosqueado do Grampo C (*C-clamp*) e **aperte com uma parafusadeira de impacto com um torque de 200 Nm (148 lb-ft)**. Para o aperto utilize uma soquete sextavada de impacto 12 mm.

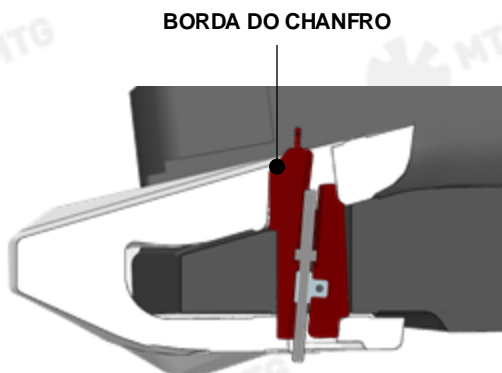


- 2.4** Após a instalação, uma vez que a Cunha esteja em sua posição final, sua altura máxima acima do protetor deve estar entre 75 e 87,5mm (3" e 3-1/2"). Caso a cunha ultrapasse esta dimensão a montagem não é satisfatória, a estação do protetor não está calibrada corretamente e deve ser reparada.

75 – 87.5 mm
[3" – 3-1/2"]

Altura aceitável da Cunha
Nominal: $X = 75 + 12,5 \text{ mm}$

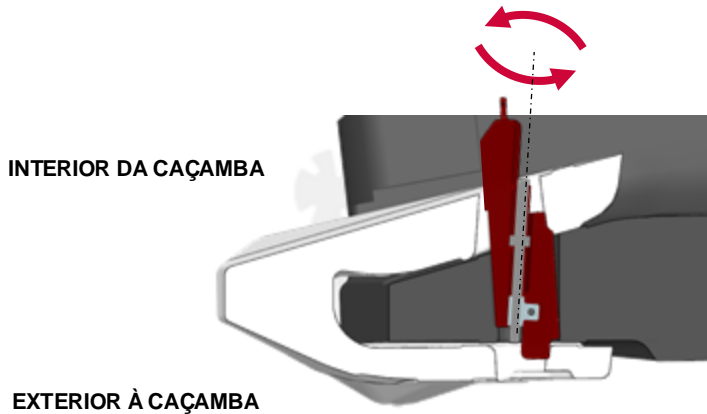
- 2.4** Após a instalação, se uma porção da Cunha ficar muito para baixo do protetor (chanfro sob o protetor), isto significa que o lábio está desgastado e necessita ser recalibrado.



3. PROCEDIMIENTO DE DESINSTALACIÓN

3.1 Posicione a caçamba da escavadeira em uma posição segura para poder realizar a remoção da fixação do protetor lateral pela parte externa à caçamba.

3.2 Utilizando uma parafusadeira de impacto quebre o torque e remova o Parafuso. O movimento ascendente do Parafuso empurrará a Cunha para cima, afrouxando a fixação até que a Cunha possa ser removida manualmente. Um soquete ou extensão de impacto longo hexagonal 12 mm pode ser necessário para esta operação.



3.3 Uma vez que a Cunha tenha sido extraída, remova o Grampo C (*C-clamp*) e em seguida remova o protetor lateral. Se necessário utilize um recurso auxiliar de içamento para a remoção do protetor.



Instruções de operação

Recomendações de soldagem, bem como instruções atualizadas de montagem/desmontagem, podem ser encontradas nas páginas a seguir:

www.mtgcorp.com/manuals

Se tiver alguma dúvida, entre em contato com os Serviços Técnicos:

technical.services@mtg.es



MTG HEADQUARTERS

Carrer d'Àvila, 45
08005 Barcelona (Spain)
(+34) 93 741 70 00
info@mtg.es

MTG NORTH AMERICA

4740 Consulate Plaza Drive
Houston, TX 77032 (USA)
+1 (281) 872 1500
info@mtgcorp.us

MTG AUSTRALIA

16 – 18 Thorpe Close
Welshpool, WA, 6106 (AUS)
+61 8 6248 6513
Info.australia@mtg.es