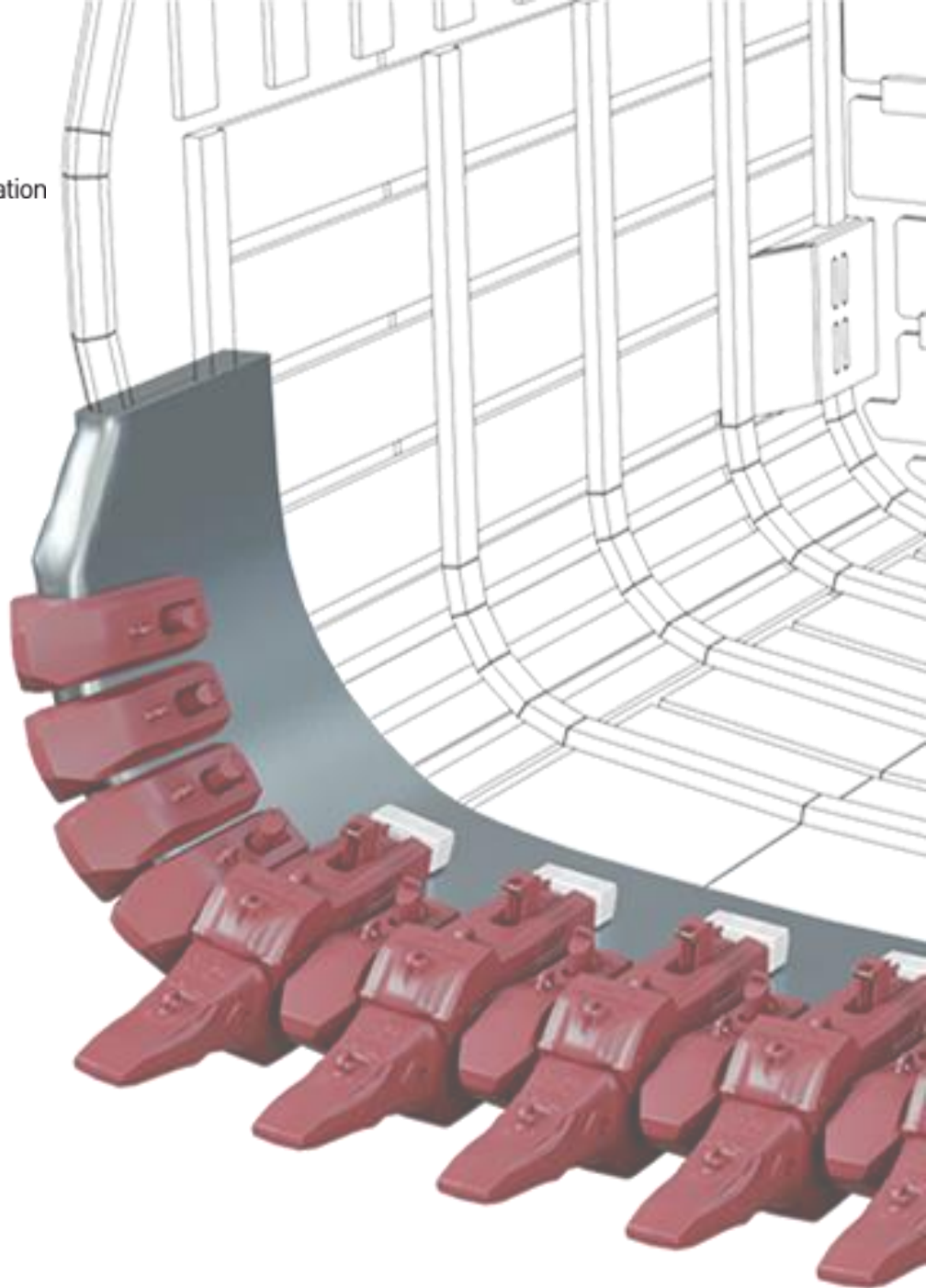




MTG

No limits innovation



INS.3.8.1

Protector superior borde bisel + Anclaje convencional 2 piezas C2

Procedimiento de instalación

NOTA LEGAL

© MTG, todos los derechos reservados

Las marcas que se citan en este documento no son de la titularidad de METALOGENIA S.A. y esta entidad alude a las mismas con la única finalidad de identificar el destino de sus productos sin que exista vínculo alguno entre ésta y los legítimos titulares de tales marcas.

Derechos de autor: Queda terminantemente prohibida la distribución, total o parcial, del material contenido en este documento por parte de cualquier persona ajena a MTG, salvo que se le autorice.

Responsabilidad: MTG no se hace responsable de los daños, pérdidas, lesiones o muertes que pudieran derivarse de un mal uso o incumplimiento de las previsiones de este manual. MTG tampoco se hace responsable de aquellos daños que se produzcan a consecuencia de una negligente instalación o manipulación de sus productos. MTG no se hace asimismo responsable de las recomendaciones de uso o manipulación de los productos de MTG que se contengan en documentos no autorizados expresamente por MTG.

1. SEGURIDAD

Las prácticas descritas en este manual pueden ser tomadas como directrices para operar con seguridad en muchas condiciones y como suplemento a las normas de seguridad que sean vigentes y de obligado cumplimiento en su área o región.

Su seguridad y la seguridad de terceros es el resultado de poner en práctica su conocimiento de los procedimientos operacionales correctos.

Atención, cuando realice los trabajos descritos en estas instrucciones, siempre trabaje con seguridad y use los elementos de protección personal requeridos para minimizar o evitar lesiones. Siempre lleve:



**CASCO DE
SEGURIDAD**

**GAFAS DE
PROTECCIÓN**

**PROTECTOR
DE OÍDO**

**BOTAS DE
SEGURIDAD**

**GUANTES DE
PROTECCIÓN**

Para evitar lesiones en los ojos siempre uses gafas de protección o una máscara protectora cuando use cualquier equipo, martillo o herramienta similar. Cuando hay equipos bajo presión o cuando se golpean objetos, pueden salir despedidas astillas u otros residuos. Asegúrese de que nadie se lastime con los residuos que se despidan antes de aplicar presión o de golpear un objeto. Use protección ocular que cumpla con la norma ANSI Z87.1 y con las normas OSHA. Igualmente use protección auditiva y guantes.

El levantamiento de un objeto pesado puede provocar lesiones graves o mortales. NO exceda la capacidad nominal máxima de los dispositivos de levantamiento y posicionamiento: Manténgase alejado del área debajo de una carga en suspensión.



**GANCHO DE
ELLEVACIÓN**

Asegúrese de que la cadena no esté dañada y de que la carga esté equilibrada en todo momento.

2. PROCEDIMIENTO DE INSTALACIÓN

NOTA: La instalación de productos MTG para palas de cables puede requerir reconstrucción con soldadura y/o amolado del labio existente para devolver al mismo a su geometría original y garantizar de esta manera un correcto tensado y desempeño.

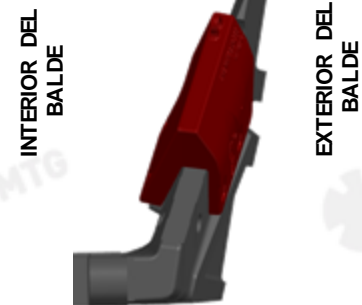
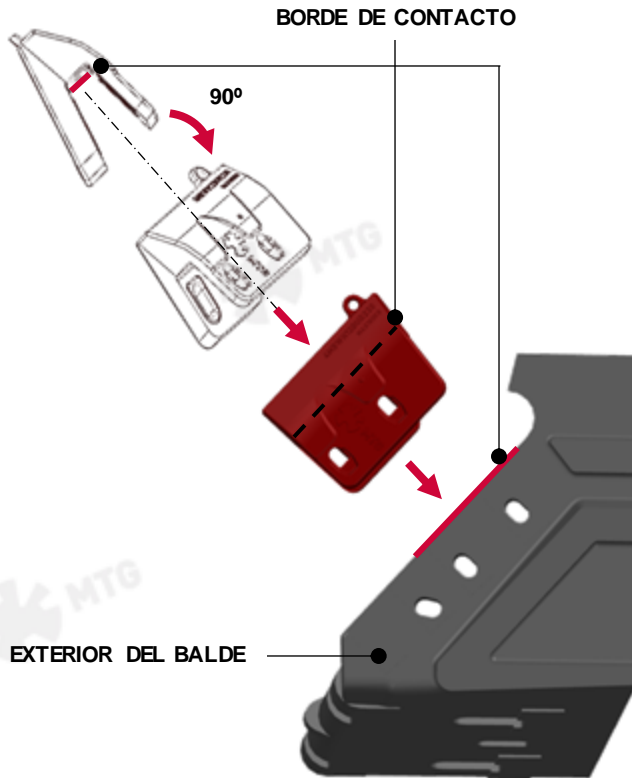


Para realizar la reconstrucción se aconseja seguir las instrucciones de reparación MTG para palas de cable, dónde se describen los procedimientos de reconstrucción del labio mediante el uso de calibres MTG. Para más información, póngase en contacto con technical.services@mtg.es

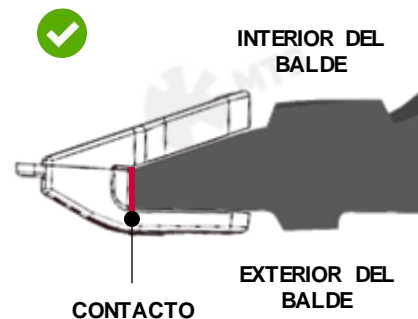
- 2.1** Colocar el protector lateral en su estación asegurando el contacto frontal con el lateral del labio. Existe 1 protector para cada lado del labio (derecha e izquierda) y cada protector requiere 2 anclajes.

VISTA PERFIL DEL BALDE

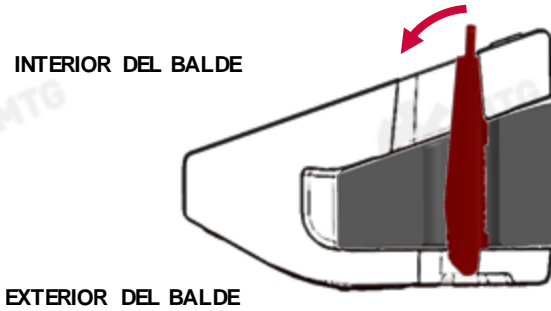
VISTA FRONTAL DEL BALDE



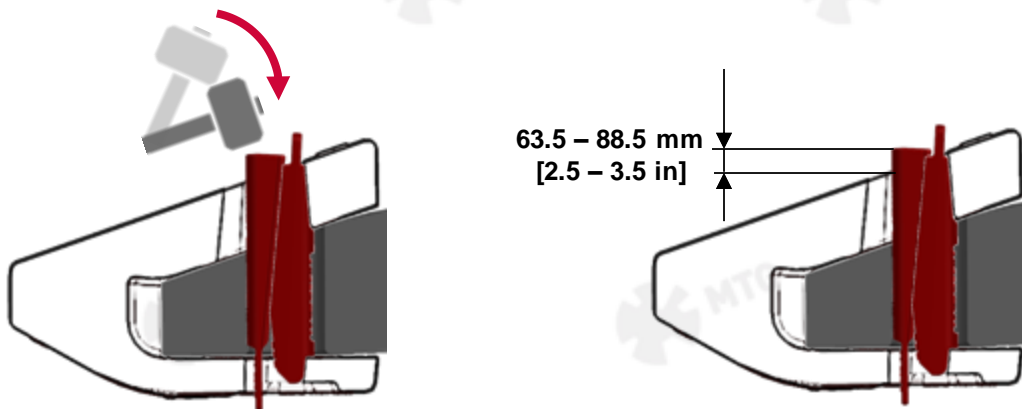
VISTA SUPERIOR DEL BALDE



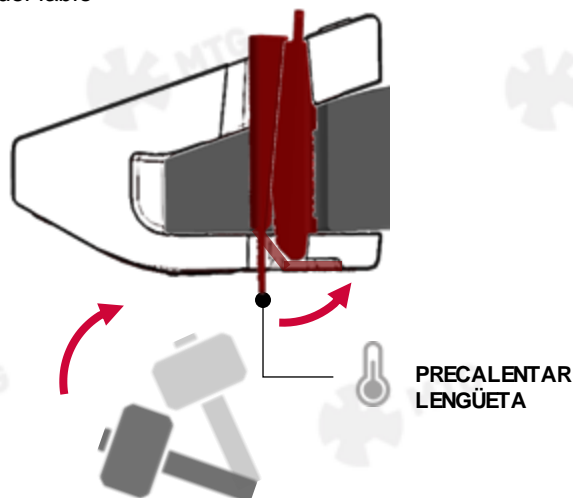
2.2 Colocar el C-Clamp en su posición. Introducirlo siempre con la argolla desde el **interior del balde**.



2.3 Introducir la cuña desde el interior del balde haciendo coincidir las caras análogas y golpear con un martillo de grandes dimensiones (>10 Kg [25lb]) hasta que la cuña no entre más. La altura que debe sobresalir la cuña por fuera del protector debe estar entre 63.5 y 85mm [2.5 y 3.5 inches]. Repetir la operación con el otro anclaje.



2.4 Una vez la cuña se encuentre en su posición final, calentar la lengüeta de la cuña con la ayuda de un soplete y golpearla hacia el c-clamp con un martillo hasta que dicha lengüeta se doble y se oculte en el alojamiento del labio



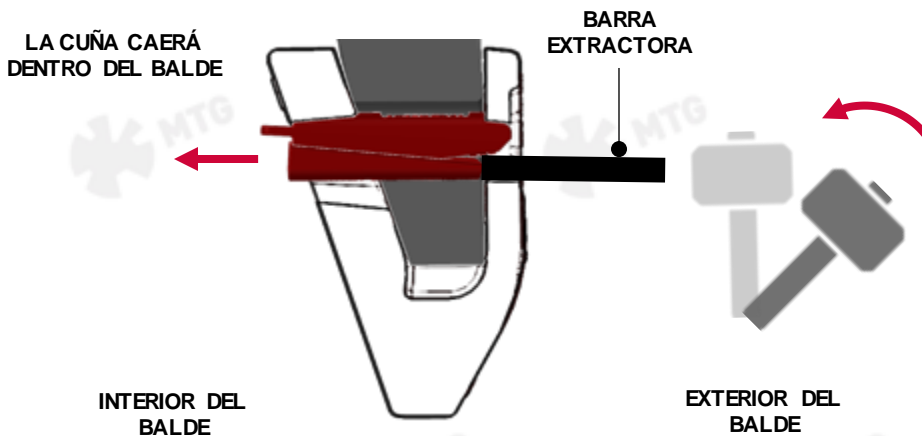
2.5 Repita los pasos 2.2 a 2.4 para instalar el segundo anclaje.

3. PROCEDIMIENTO DE DESINSTALACIÓN

- 3.1** Colocar el balde en una posición segura con el fin de poder operar el anclaje desde el lateral exterior.



- 3.1** Si la lengüeta de la cuña todavía está en su sitio (esto significa que no se ha desgastado) esta debe ser cortada mediante soplete. Seguidamente, colocar una barra extractora en la superficie exterior de la cuña y golpear la misma con la ayuda de un martillo de grandes dimensiones (>10Kg [25lb]). La cuña caerá dentro del balde destensando el protector. Repetir la operación con el otro anclaje.



Una vez extraídas las cuñas, sacar los c-clamp y remover el protector.



Instrucciones de servicio

Las recomendaciones de soldadura así como las instrucciones de montaje/desmontaje actualizadas pueden consultarse en:

www.mtgcorp.com/manuals

En caso de duda, póngase en contacto con Technical Services:

technical.services@mtg.es



MTG HEADQUARTERS

Carrer d'Àvila, 45
08005 Barcelona (Spain)
(+34) 93 741 70 00
info@mtg.es

MTG NORTH AMERICA

4740 Consulate Plaza Drive
Houston, TX 77032 (USA)
+1 (281) 872 1500
info@mtgcorp.us

MTG AUSTRALIA

16 – 18 Thorpe Close
Welshpool, WA, 6106 (AUS)
+61 8 6248 6513
Info.australia@mtg.es