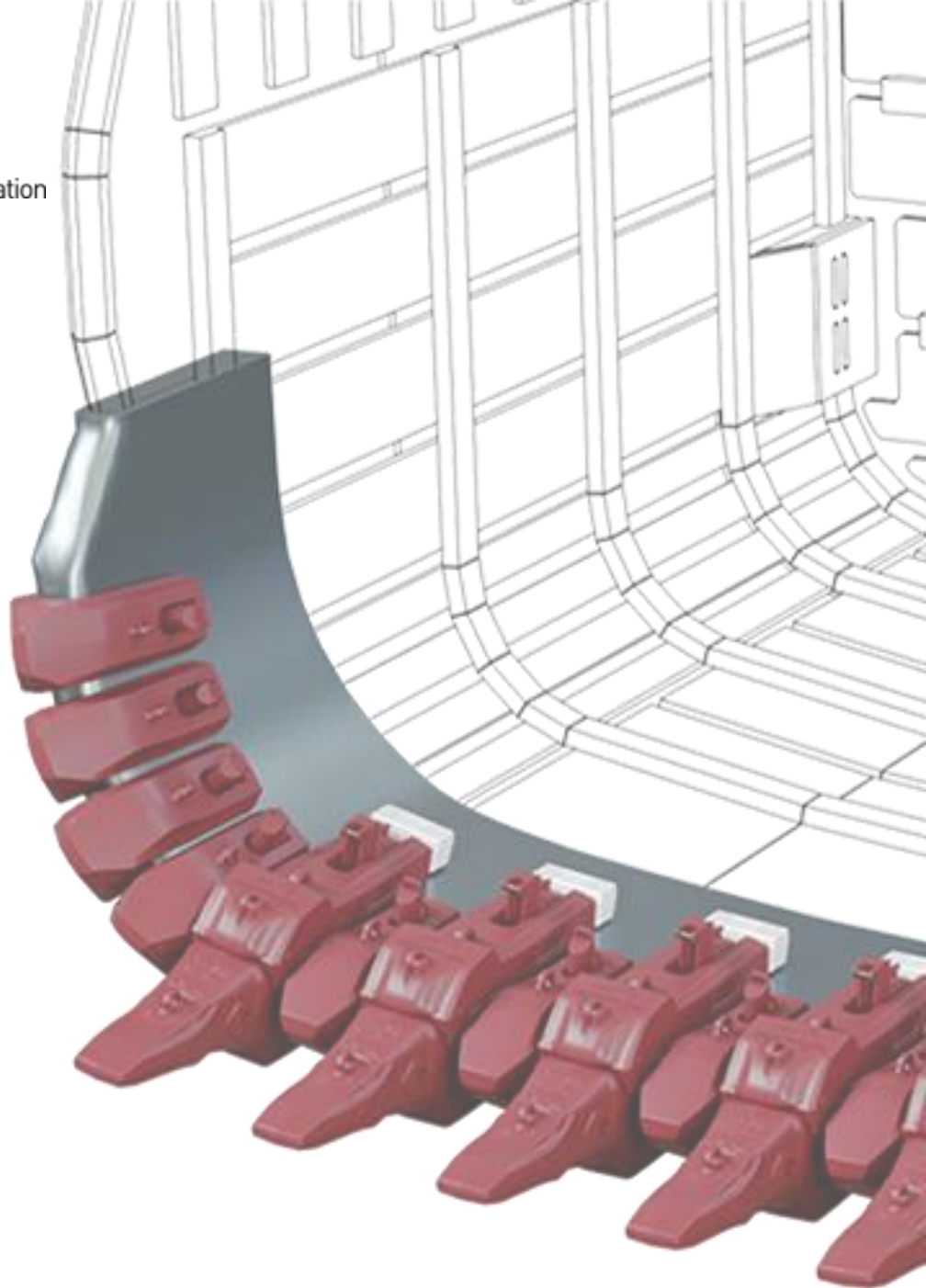




MTG

No limits innovation



INS.3.8.4
Protector lateral inferior borde
bisel + Anclaje sin martillo 2
piezas H2

Procedimiento de instalación

NOTA LEGAL

© MTG, todos los derechos reservados

Las marcas que se citan en este documento no son de la titularidad de METALOGENIA S.A. y esta entidad alude a las mismas con la única finalidad de identificar el destino de sus productos sin que exista vínculo alguno entre ésta y los legítimos titulares de tales marcas.

Derechos de autor: Queda terminantemente prohibida la distribución, total o parcial, del material contenido en este documento por parte de cualquier persona ajena a MTG, salvo que se le autorice.

Responsabilidad: MTG no se hace responsable de los daños, pérdidas, lesiones o muertes que pudieran derivarse de un mal uso o incumplimiento de las previsiones de este manual. MTG tampoco se hace responsable de aquellos daños que se produzcan a consecuencia de una negligente instalación o manipulación de sus productos. MTG no se hace asimismo responsable de las recomendaciones de uso o manipulación de los productos de MTG que se contengan en documentos no autorizados expresamente por MTG.

1. SEGURIDAD

Las prácticas descritas en este manual pueden ser tomadas como directrices para operar con seguridad en muchas condiciones y como suplemento a las normas de seguridad que sean vigentes y de obligado cumplimiento en su área o región.

Su seguridad y la seguridad de terceros es el resultado de poner en práctica su conocimiento de los procedimientos operacionales correctos.

Atención, cuando realice los trabajos descritos en estas instrucciones, siempre trabaje con seguridad y use los elementos de protección personal requeridos para minimizar o evitar lesiones. Siempre lleve:



CASCO DE SEGURIDAD GAFAS DE PROTECCIÓN PROTECTOR DE OÍDO BOTAS DE SEGURIDAD GANTES DE PROTECCIÓN

Para evitar lesiones en los ojos siempre uses gafas de protección o una máscara protectora cuando use cualquier equipo, martillo o herramienta similar. Cuando hay equipos bajo presión o cuando se golpean objetos, pueden salir despedidas astillas u otros residuos. Asegúrese de que nadie se lastime con los residuos que se despidan antes de aplicar presión o de golpear un objeto. Use protección ocular que cumpla con la norma ANSI Z87.1 y con las normas OSHA. Igualmente use protección auditiva y guantes.

El levantamiento de un objeto pesado puede provocar lesiones graves o mortales. NO exceda la capacidad nominal máxima de los dispositivos de levantamiento y posicionamiento: Manténgase alejado del área debajo de una carga en suspensión.



GANCHO DE ELLEVACIÓN

Asegúrese de que la cadena no esté dañada y de que la carga esté equilibrada en todo momento.

2. PROCEDIMIENTO DE INSTALACIÓN

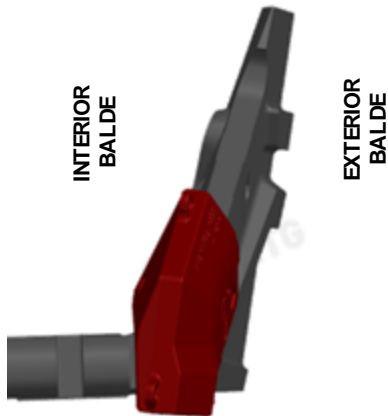
NOTA: La instalación de productos MTG para palas de cables puede requerir reconstrucción con soldadura y/o amolado del labio existente para devolver al mismo a su geometría original y garantizar de esta manera un correcto tensado y desempeño.



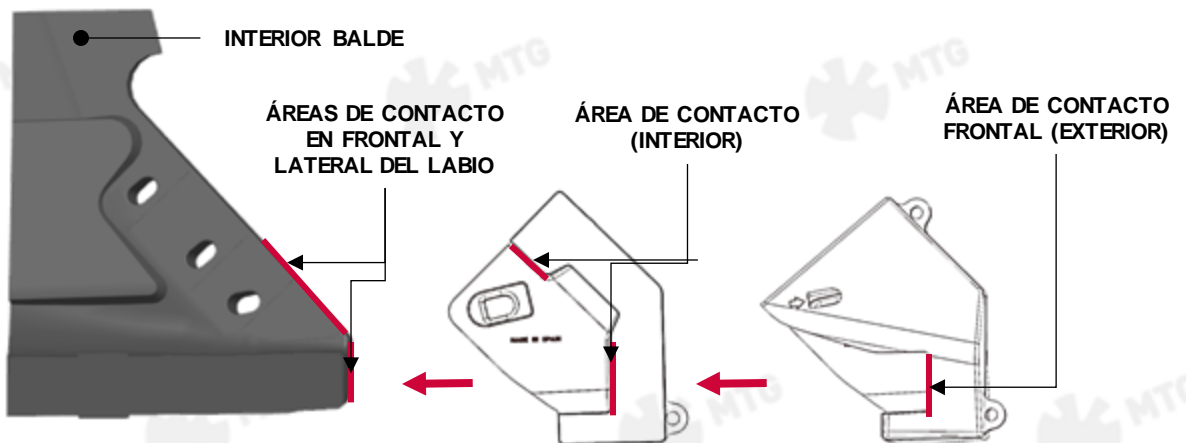
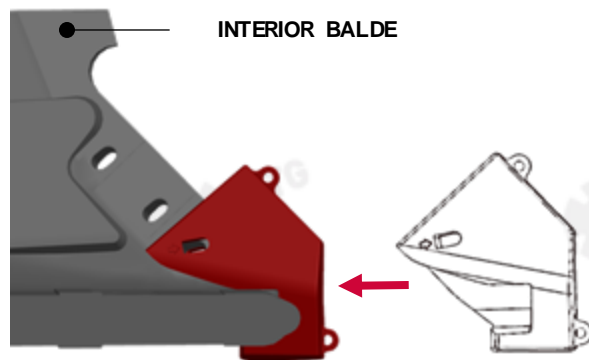
Para realizar la reconstrucción se aconseja seguir las instrucciones de reparación MTG para palas de cable, dónde se describen los procedimientos de reconstrucción del labio mediante el uso de calibres MTG. Para más información, póngase en contacto con technical.services@mtg.es

2.1 Colocar el protector lateral en su estación asegurando el contacto en el borde curvado del labio y en el frontal del lateral del balde. Existe 1 protector para cada lado del labio (derecha e izquierda).

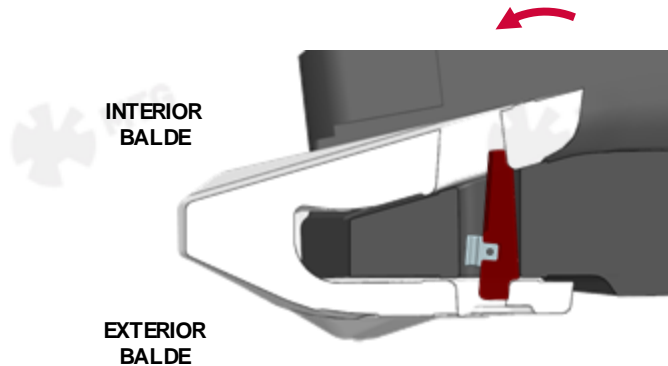
VISTA FRONTAL DEL BALDE



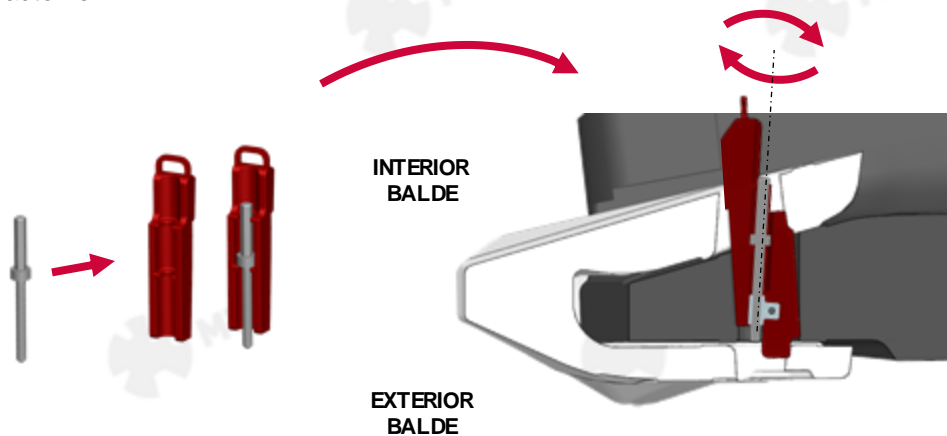
VISTA PERFIL DEL BALDE



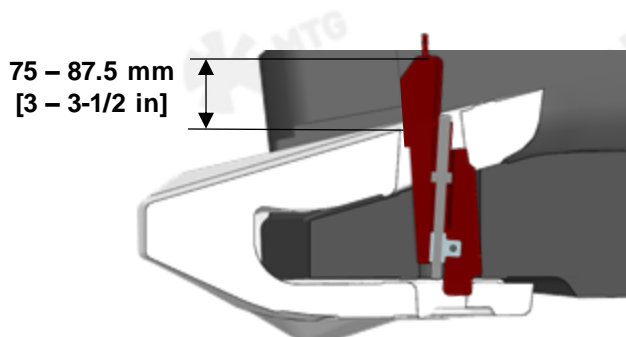
2.2 Colocar el C-Clamp en su posición. Introducirlo siempre desde el **interior del balde**.



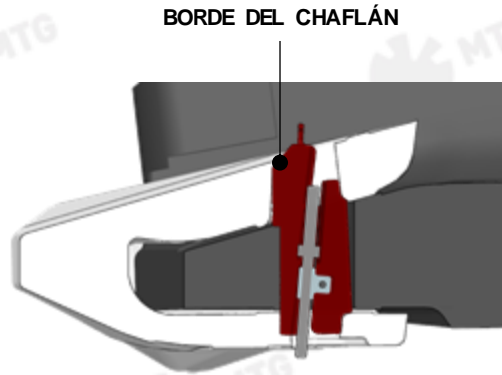
2.3 Colocar el perno dentro de la cuña como muestra la figura, introducir la cuña en su alojamiento y apretar el perno mediante pistola de impacto con un par de 200Nm (148 lb-ft). Tamaño del vaso de impacto hex. 12mm.



2.3 La longitud máxima permitida que la cuña puede sobresalir del protector debe estar entre 75 y 87,5mm [3" y 3-1/2"]. Si la cuña sobresale más de esta dimensión, la estación del protector no está calibrada correctamente y debe repararse.



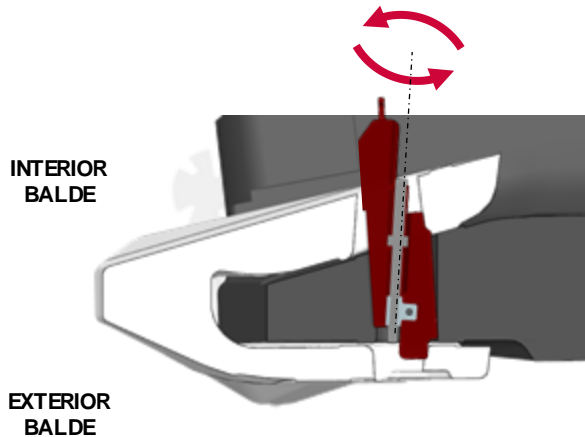
- 2.4** Después de la instalación, si el borde del chaflán que se muestra en la siguiente figura, queda por debajo del protector esto significa que el labio debe ser reconstruido.



3. PROCEDIMIENTO DE DESINSTALACIÓN

3.1 Colocar el balde en una posición segura con el fin de poder operar el anclaje desde dentro.

3.2 Utilizar la pistola de impacto para aflojar el perno. El movimiento del perno empujará la cuña hacia arriba destensando el anclaje hasta que la cuña pueda ser retirada con la mano. Un vaso de impacto hexagonal de 12mm (1/2 inch) de la serie larga o una extensión puede ser requerida para la operación.



3.3 Una vez retirada la cuña, el C-clamp queda liberado, entonces el anclaje está fuera y el protector puede ser retirado.



Instrucciones de servicio

Las recomendaciones de soldadura así como las instrucciones de montaje/desmontaje actualizadas pueden consultarse en:

www.mtgcorp.com/manuals

En caso de duda, póngase en contacto con Technical Services:
technical.services@mtg.es



MTG HEADQUARTERS

Carrer d'Àvila, 45
08005 Barcelona (Spain)
(+34) 93 741 70 00
info@mtg.es

MTG NORTH AMERICA

4740 Consulate Plaza Drive
Houston, TX 77032 (USA)
+1 (281) 872 1500
info@mtgcorp.us

MTG AUSTRALIA

16 – 18 Thorpe Close
Welshpool, WA, 6106 (AUS)
+61 8 6248 6513
Info.australia@mtg.es