



**MTG**

No limits innovation



**INS.3.4.7**  
**Cubierta de desgaste ML para**  
**portadiante esquinero VEEMET**  
Procedimiento de instalación

## NOTA LEGAL

### © MTG, todos los derechos reservados

Las marcas que se citan en este documento no son de la titularidad de METALOGENIA S.A. y esta entidad alude a las mismas con la única finalidad de identificar el destino de sus productos sin que exista vínculo alguno entre ésta y los legítimos titulares de tales marcas.

**Derechos de autor:** Queda terminantemente prohibida la distribución, total o parcial, del material contenido en este documento por parte de cualquier persona ajena a MTG, salvo que se le autorice.

**Responsabilidad:** MTG no se hace responsable de los daños, pérdidas, lesiones o muertes que pudieran derivarse de un mal uso o incumplimiento de las previsiones de este manual. MTG tampoco se hace responsable de aquellos daños que se produzcan a consecuencia de una negligente instalación o manipulación de sus productos. MTG no se hace asimismo responsable de las recomendaciones de uso o manipulación de los productos de MTG que se contengan en documentos no autorizados expresamente por MTG.

## 1. SEGURIDAD

Las prácticas descritas en este manual pueden ser tomadas como directrices para operar con seguridad en muchas condiciones y como suplemento a las normas de seguridad que sean vigentes y de obligado cumplimiento en su área o región.

Su seguridad y la seguridad de terceros es el resultado de poner en práctica su conocimiento de los procedimientos operacionales correctos.

Atención, cuando realice los trabajos descritos en estas instrucciones, siempre trabaje con seguridad y use los elementos de protección personal requeridos para minimizar o evitar lesiones. Siempre lleve:



**CASCO DE SEGURIDAD    GAFAS DE PROTECCIÓN    PROTECTOR DE OÍDO    BOTAS DE SEGURIDAD    GANTES DE PROTECCIÓN**

Para evitar lesiones en los ojos siempre uses gafas de protección o una máscara protectora cuando use cualquier equipo, martillo o herramienta similar. Cuando hay equipos bajo presión o cuando se golpean objetos, pueden salir despedidas astillas u otros residuos. Asegúrese de que nadie se lastime con los residuos que se despidan antes de aplicar presión o de golpear un objeto. Use protección ocular que cumpla con la norma ANSI Z87.1 y con las normas OSHA. Igualmente use protección auditiva y guantes.

El levantamiento de un objeto pesado puede provocar lesiones graves o mortales. NO exceda la capacidad nominal máxima de los dispositivos de levantamiento y posicionamiento: Manténgase alejado del área debajo de una carga en suspensión.



**GANCHO DE ELLEVACIÓN**

Asegúrese de que la cadena no esté dañada y de que la carga esté equilibrada en todo momento.

## 2. SOLDADURA

A continuación, una referencia rápida sobre los consumibles que pueden ser utilizados para soldar los productos MTG. Para una referencia completa sobre los procedimientos de soldadura, consultar el documento titulado: "Recomendaciones generales de soldadura".

### CONSUMIBLES DE RELLENO SIN ALEAR

PROCESO	NORMA EN	NORMA AWS
SMAW	EN ISO 2560-S E42X	E70X DE ACUERDO CON A5.1 O EQUIVALENTE BAJO A5.5
	EN ISO 14341-A G42X	E70C-X DE ACUERDO CON A5.18 O EQUIVALENTE BAJO A5.28
GMAW	EN ISO 14341-A G46X	E70S-X DE ACUERDO CON A5.18 O EQUIVALENTE BAJO A5.28
	EN ISO 16834-A T42X	E7XT-X DE ACUERDO CON A5.20 O EQUIVALENTE BAJO A5.29

### CONSUMIBLES DE RELLENO INOXIDABLES AUSTENÍTICOS

PROCESO	NORMA AWS
SMAW	E307-X DE ACUERDO CON A5.4
	ER307T-X DE ACUERDO CON A5.22
GMAW	ER307 DE ACUERDO CON A5.9
	307-X DE ACUERDO CON A5.22

NOTA: "X" PUEDE REPRESENTAR UNO O VARIOS CARÁCTERES

## 3. IMPORTANTE

Lea el documento completo antes de iniciar cualquier operación, ya que puede haber algunos pasos que requieren verificaciones / operaciones previas.

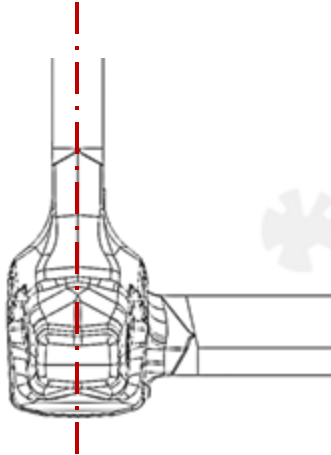


## 4. PASOS PREVIOS A LA INSTALACIÓN

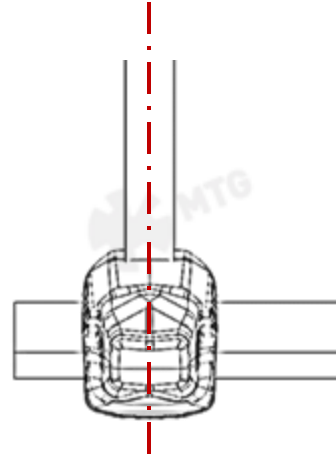
**NOTA:** La cubierta de desgaste ML es válida para su instalación junto a portadientes esquineros fundidos y portadientes centrales en posiciones esquineras. Previamente a proceder a su instalación, es necesario considerar los siguientes pasos:



- 4.1** Antes de la soldadura del portadiente es necesario comprobar que los laterales del cazo estén alineados con el portadiente. De esta manera se evitarán problemas de montaje no contemplados.

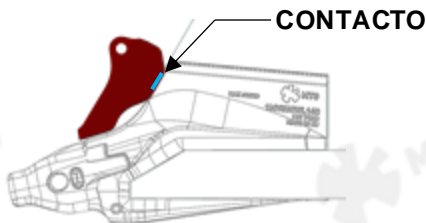


**PORTADIENTE  
ESQUINERO  
FUNDIDO**

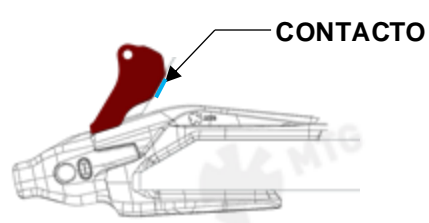


**PORTADIENTE  
CENTRAL**

- 4.2** Cuando se introduce el protector esquinero completamente en su alojamiento debe haber contacto frontal con el lateral del cazo. Por ello, antes de la soldadura del portadiente (excepto en el caso del portadiente esquinero fundido) será necesario adaptar (cortar o agregar material) al lateral para adaptarlo y garantizar dicho contacto frontal.



**PORTADIENTE  
ESQUINERO  
FUNDIDO**



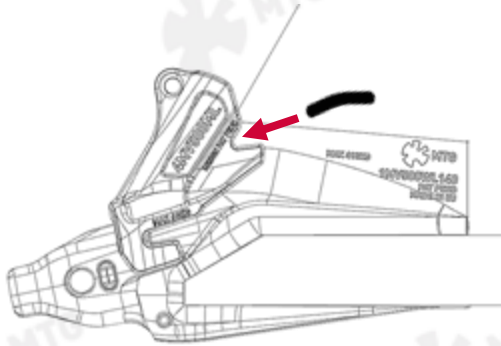
**PORTADIENTE  
CENTRAL**

- 4.3** Si se pretende realizar la instalación de la cubierta de desgaste esquinera junto con protectores laterales ProMet será necesario completar la instalación de la cubierta de desgaste esquinera antes que el protector lateral.

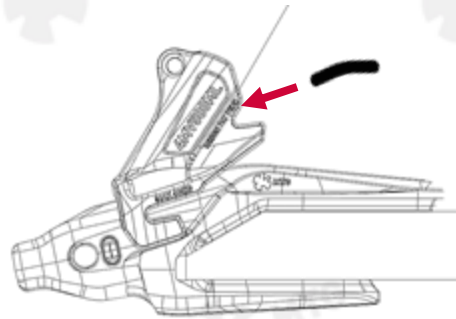
Una vez que se han verificado los pasos anteriores, se puede finalizar la soldadura del portadiente. El resto de la instalación de los protectores esquineros es común de la siguiente manera:

## 5. PROCEDIMIENTO DE INSTALACIÓN DE LOS TOPES

**5.1** Introducir la cubierta de desgaste esquinera completamente en su posición y colocar los topes.



**PORTADIENTE  
ESQUINERO FUNDIDO**



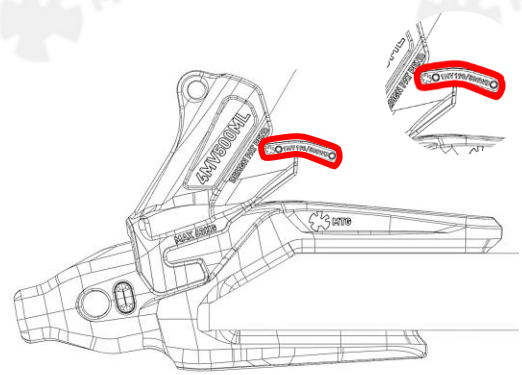
**PORTADIENTE  
CENTRAL**

**5.2** Precalentar a las temperaturas recomendadas (entre 175°C y 200°C – 347°F y 392 °F) y puntear el tope del lado exterior del cazo solamente en las zonas indicadas para asegurar su posición.

**■ ÁREA DE SOLDADURA**

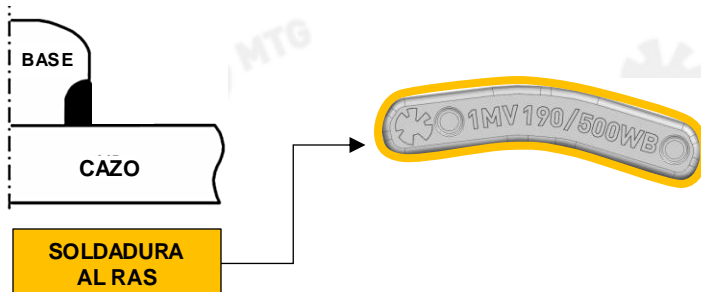


**PORTADIENTE  
ESQUINERO FUNDIDO**



**PORTADIENTE CENTRAL**

**5.3** Proceder con la soldadura de cada tope en el área de soldadura designada asegurándose de que toda la superficie inferior del tope mantenga el contacto con el lateral del cazo durante todo el proceso de soldadura. La soldadura debe ser hecha de acuerdo con el código de color indicado en la siguiente figura.

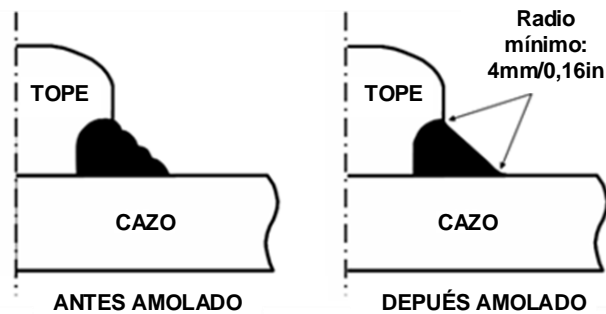


**5.4**

Todas las soldaduras tanto interior (si aplica) como exterior del cazo deben ser amoladas.

Después del amolado, la superficie debe estar libre de áreas rugosas y de ondulaciones asociadas a la disposición de los cordones de soldadura de los topes.

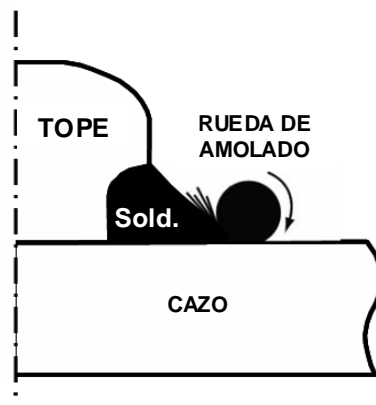
El borde de soldadura debe unirse regular y progresivamente al cazo y a la base con un radio mínimo en las transiciones de 4mm (5/32").



El amolado debe realizarse usando amoladoras eléctricas o neumáticas con discos de 50mm (2") de diámetro recomendado. **AMOLADORAS ANGULARES NO SON RECOMENDABLES PARA ESTE TIPO DE TRABAJO.**

El amolado debe realizarse con el exterior del disco y no con la parte central del disco.

La dirección del amolado debe ser perpendicular a los extremos de los cordones de soldadura como se muestra en la figura.

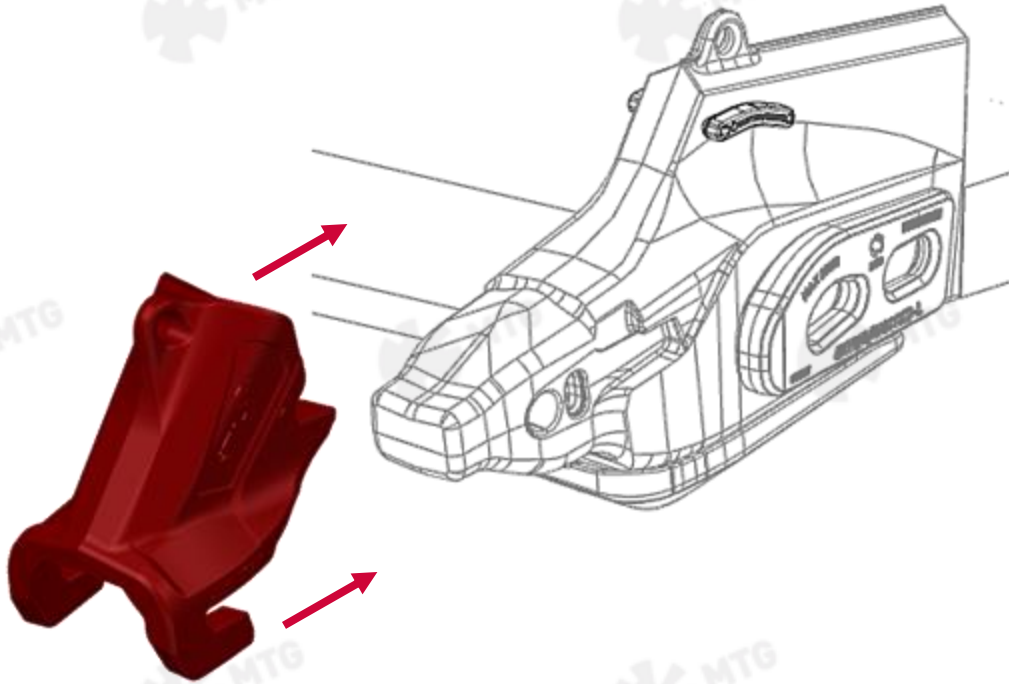


Para amolar los extremos de las soldaduras se recomienda utilizar muelas cónicas. Para asegurar un buen acabado, el grano no debe exceder los 24 grit.

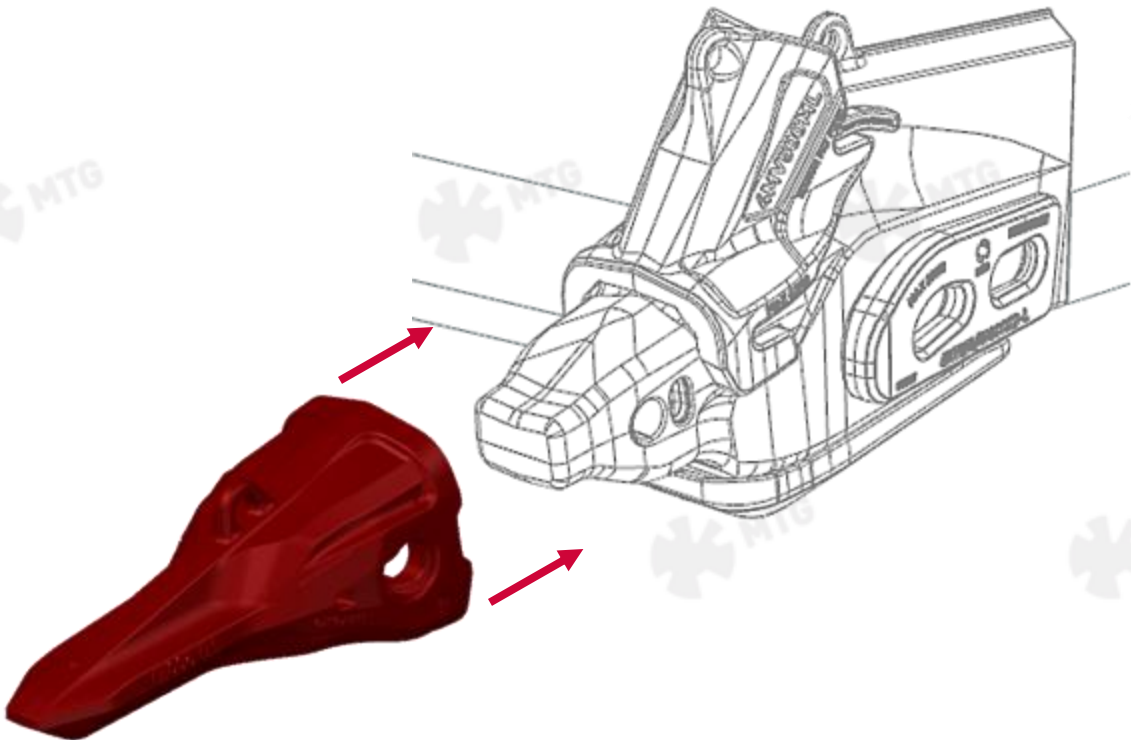
\* Las imágenes pueden no corresponder al tipo de soldadura aplicado en este caso.

## 6. PROCEDIMIENTO DE MONTAJE DEL PROTECTOR ESQUINERO

- 6.1** Introducir completamente la cubierta de desgaste esquinera en su alojamiento asegurando el contacto frontal.



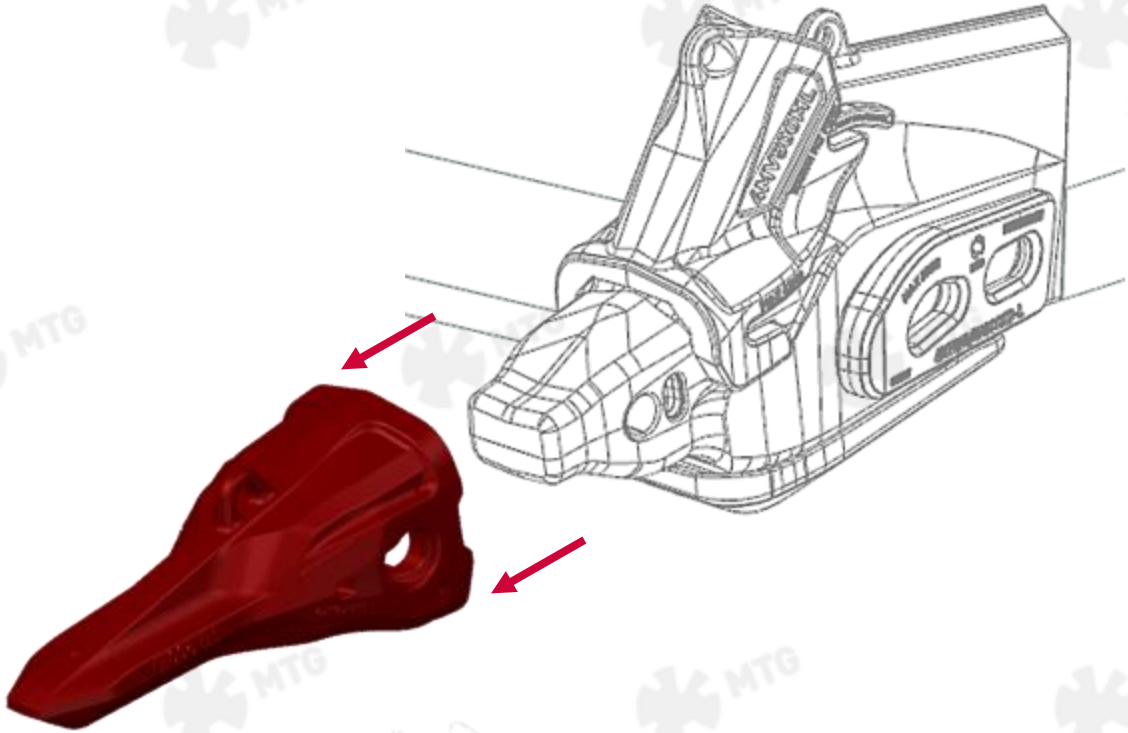
- 6.2** Instalar el diente, seguidamente insertar el pasador y bloquear.



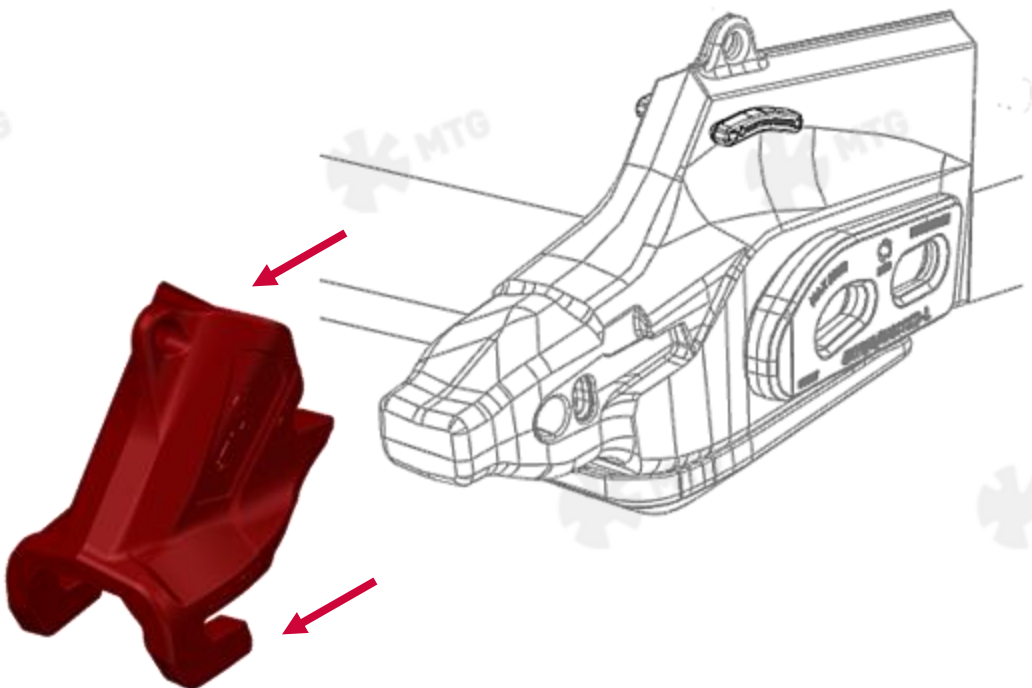


## 7. PROCEDIMIENTO DE DESMONTAJE DEL PROTECTOR ESQUINERO

- 7.1** Retirar todos los finos pegados en el cuadradillo del pasador del diente y desbloquear el pasador. Seguidamente, retirar el diente.



- 7.2** Retirar la cubierta de desgaste esquinera tirando de ella hacia el exterior.







### **Instrucciones de servicio**

Las recomendaciones de soldadura así como las instrucciones de montaje/desmontaje actualizadas pueden consultarse en:

[www.mtgcorp.com/manuals](http://www.mtgcorp.com/manuals)

En caso de duda, póngase en contacto con Technical Services:

[technical.services@mtg.es](mailto:technical.services@mtg.es)



---

#### **MTG HEADQUARTERS**

Carrer d'Àvila, 45  
08005 Barcelona (Spain)  
(+34) 93 741 70 00  
info@mtg.es

#### **MTG NORTH AMERICA**

4740 Consulate Plaza Drive  
Houston, TX 77032 (USA)  
+1 (281) 872 1500  
info@mtgcorp.us

#### **MTG AUSTRALIA**

16 – 18 Thorpe Close  
Welshpool, WA, 6106 (AUS)  
+61 8 6248 6513  
Info.australia@mtg.es