



MTG

No limits innovation



INS.2.4.2

TWINMET retrofit

Adaptador Intermedio MT

octogonal

Procedimiento de instalación

NOTA LEGAL

© MTG, todos los derechos reservados

Las marcas que se citan en este documento no son de la titularidad de METALOGENIA S.A. y esta entidad alude a las mismas con la única finalidad de identificar el destino de sus productos sin que exista vínculo alguno entre ésta y los legítimos titulares de tales marcas.

Derechos de autor: Queda terminantemente prohibida la distribución, total o parcial, del material contenido en este documento por parte de cualquier persona ajena a MTG, salvo que se le autorice.

Responsabilidad: MTG no se hace responsable de los daños, pérdidas, lesiones o muertes que pudieran derivarse de un mal uso o incumplimiento de las previsiones de este manual. MTG tampoco se hace responsable de aquellos daños que se produzcan a consecuencia de una negligente instalación o manipulación de sus productos. MTG no se hace asimismo responsable de las recomendaciones de uso o manipulación de los productos de MTG que se contengan en documentos no autorizados expresamente por MTG.

MTG es el único titular legítimo de las marcas que identifican sus productos. Las marcas y/o dibujos señalados con un asterisco (*) no son propiedad de MTG y se mencionan y/o muestran con la única finalidad de identificar el destino de los productos de MTG.

1. SEGURIDAD

Las prácticas descritas en este manual pueden ser tomadas como directrices para operar con seguridad en muchas condiciones y como suplemento a las normas de seguridad que sean vigentes y de obligado cumplimiento en su área o región.

Su seguridad y la seguridad de terceros es el resultado de poner en práctica su conocimiento de los procedimientos operacionales correctos.

Atención, cuando realice los trabajos descritos en estas instrucciones, siempre trabaje con seguridad y use los elementos de protección personal requeridos para minimizar o evitar lesiones. Siempre lleve:



CASCO DE SEGURIDAD GAFAS DE PROTECCIÓN PROTECTOR DE OÍDO BOTAS DE SEGURIDAD GUANTES DE PROTECCIÓN

Para evitar lesiones en los ojos siempre uses gafas de protección o una máscara protectora cuando use cualquier equipo, martillo o herramienta similar. Cuando hay equipos bajo presión o cuando se golpean objetos, pueden salir despedidas astillas u otros residuos. Asegúrese de que nadie se lastime con los residuos que se despidan antes de aplicar presión o de golpear un objeto. Use protección ocular que cumpla con la norma ANSI Z87.1 y con las normas OSHA. Igualmente use protección auditiva y guantes.

El levantamiento de un objeto pesado puede provocar lesiones graves o mortales. NO exceda la capacidad nominal máxima de los dispositivos de levantamiento y posicionamiento: Manténgase alejado del área debajo de una carga en suspensión.

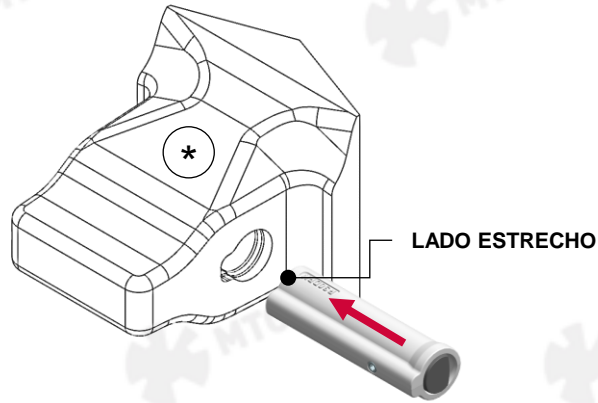
Asegúrese de que la cadena no esté dañada y de que la carga esté equilibrada en todo momento.



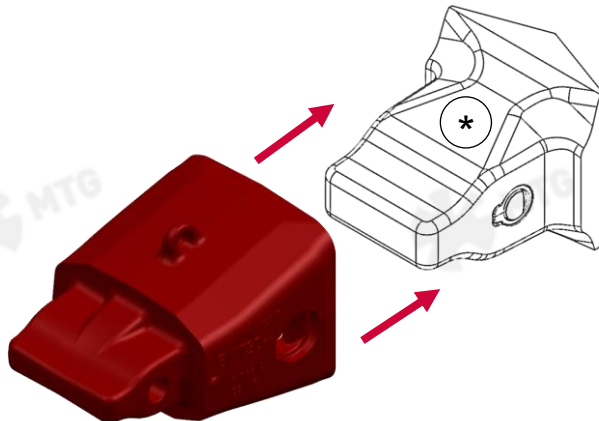
GANCHO DE ELLEVACIÓN

2. PROCEDIMIENTO DE MONTAJE

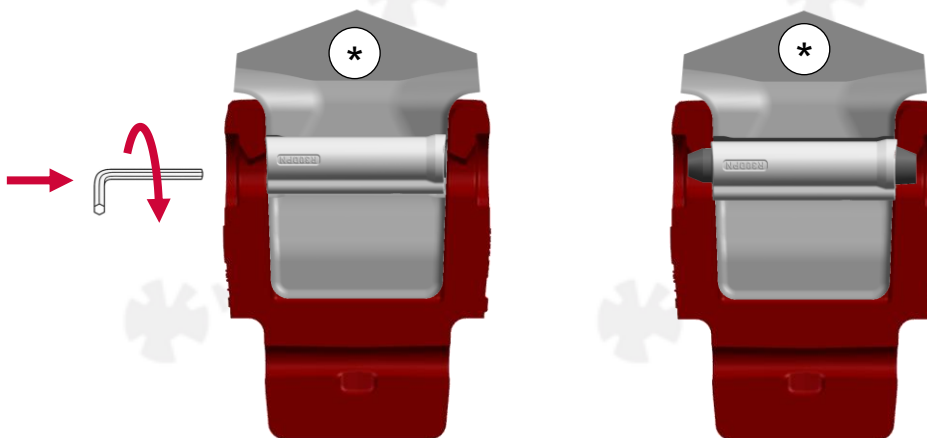
- 2.1** Introducir el pasador por su lado estrecho en su alojamiento en la nariz por cualquiera de los 2 lados. Asegurarse que los 2 bulones del pasador estén retraídos.



- 2.2** Colocar el adaptador intermedio en la nariz con la ayuda de la argolla y una grúa.



- 2.3** Extender los bulones haciendo girar el perno en sentido horario con una llave de cabeza hexagonal macho tipo "Allen" de tamaño 14mm (9/16") para la talla 30 de pasador y de 19mm (3/4") para la talla 45. El movimiento de rotación del perno hará sobresalir el bulón de uno de los lados y cuando este llegue a su máxima extensión empezará a sobresalir el del lado opuesto.

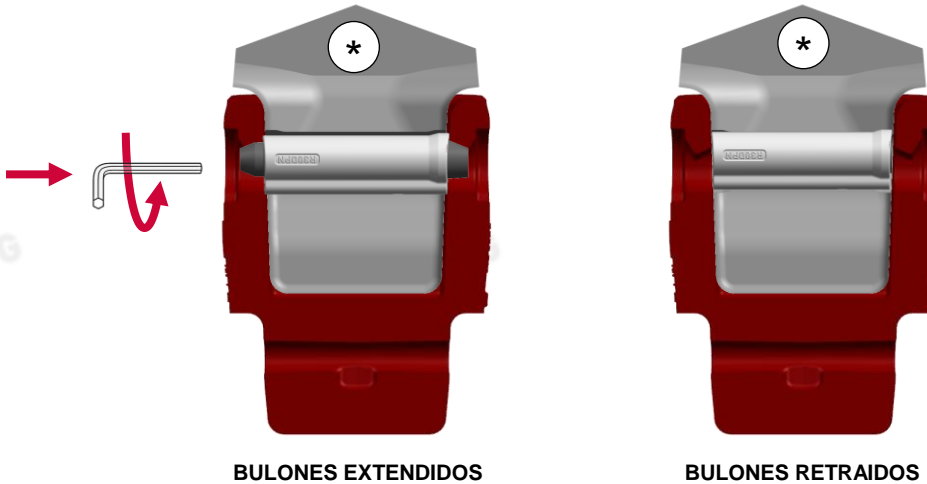


BULONES RETRAIDOS

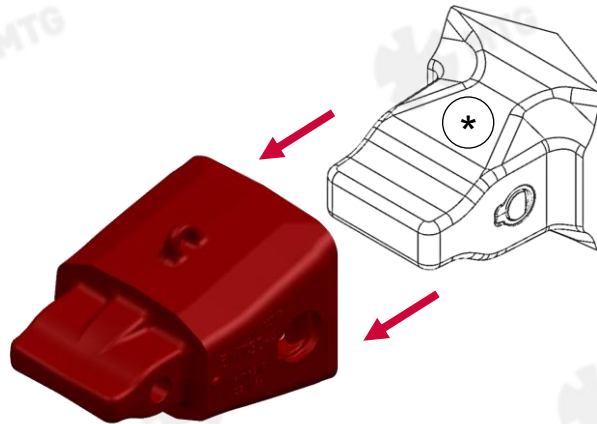
BULONES EXTENDIDOS

3. PROCEDIMIENTO DE DESMONTAJE

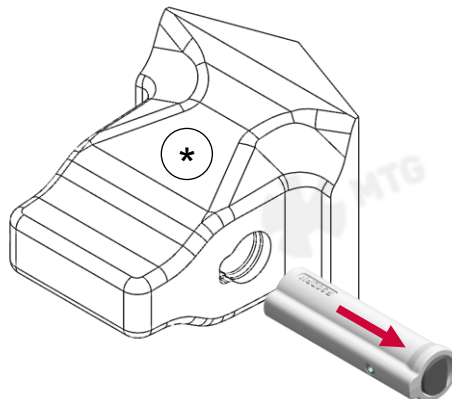
- 3.1** Retraer los bulones haciendo girar el perno en sentido antihorario con una llave de cabeza hexagonal macho tipo "Allen" de tamaño 14mm (9/16") para la talla 30 de pasador y de 19mm (3/4") para la talla 45. El movimiento de rotación del perno retraerá el bulón de uno de los lados y cuando este esté completamente retraído empezará a retraerse el del lado opuesto.



- 3.2** Extraer el adaptador intermedio en la nariz con la ayuda de una grúa.



- 3.3** Extraer el pasador y revisar si es apto para ser utilizado de nuevo o bien tiene que ser sustituido.





Instrucciones de servicio

Las recomendaciones de soldadura así como las instrucciones de montaje/desmontaje actualizadas pueden consultarse en:

www.mtgcorp.com/manuals

En caso de duda, póngase en contacto con Technical Services:

technical.services@mtgcorp.com



MTG HEADQUARTERS

Carrer d'Àvila, 45
08005 Barcelona (Spain)
(+34) 93 741 70 00
info@mtgcorp.com

MTG NORTH AMERICA

4740 Consulate Plaza Drive
Houston, TX 77032 (USA)
+1 (281) 872 1500
Info.na@mtgcorp.com

MTG AUSTRALIA

16 – 18 Thorpe Close
Welshpool, WA, 6106 (AUS)
+61 8 6248 6513
Info.au@mtgcorp.com