



MTG

No limits innovation



INS.1.1.2

TWINMET Sistema de diente de 3 partes

Procedimiento de instalación

NOTA LEGAL

© MTG, todos los derechos reservados

Las marcas que se citan en este documento no son de la titularidad de METALOGENIA S.A. y esta entidad alude a las mismas con la única finalidad de identificar el destino de sus productos sin que exista vínculo alguno entre ésta y los legítimos titulares de tales marcas.

Derechos de autor: Queda terminantemente prohibida la distribución, total o parcial, del material contenido en este documento por parte de cualquier persona ajena a MTG, salvo que se le autorice.

Responsabilidad: MTG no se hace responsable de los daños, pérdidas, lesiones o muertes que pudieran derivarse de un mal uso o incumplimiento de las previsiones de este manual. MTG tampoco se hace responsable de aquellos daños que se produzcan a consecuencia de una negligente instalación o manipulación de sus productos. MTG no se hace asimismo responsable de las recomendaciones de uso o manipulación de los productos de MTG que se contengan en documentos no autorizados expresamente por MTG.

1. SEGURIDAD

Las prácticas descritas en este manual pueden ser tomadas como directrices para operar con seguridad en muchas condiciones y como suplemento a las normas de seguridad que sean vigentes y de obligado cumplimiento en su área o región.

Su seguridad y la seguridad de terceros es el resultado de poner en práctica su conocimiento de los procedimientos operacionales correctos.

Atención, cuando realice los trabajos descritos en estas instrucciones, siempre trabaje con seguridad y use los elementos de protección personal requeridos para minimizar o evitar lesiones. Siempre lleve:



**CASCO DE
SEGURIDAD**

**GAFAS DE
PROTECCIÓN**

**PROTECTOR
DE OÍDO**

**BOTAS DE
SEGURIDAD**

**GUANTES DE
PROTECCIÓN**

Para evitar lesiones en los ojos siempre uses gafas de protección o una máscara protectora cuando use cualquier equipo, martillo o herramienta similar. Cuando hay equipos bajo presión o cuando se golpean objetos, pueden salir despedidas astillas u otros residuos. Asegúrese de que nadie se lastime con los residuos que se despidan antes de aplicar presión o de golpear un objeto. Use protección ocular que cumpla con la norma ANSI Z87.1 y con las normas OSHA. Igualmente use protección auditiva y guantes.

El levantamiento de un objeto pesado puede provocar lesiones graves o mortales. NO exceda la capacidad nominal máxima de los dispositivos de levantamiento y posicionamiento: Manténgase alejado del área debajo de una carga en suspensión.

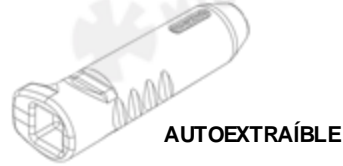


**GANCHO DE
ELLEVACIÓN**

Asegúrese de que la cadena no esté dañada y de que la carga esté equilibrada en todo momento.


2. PASADORES DE ANCLAJE

Este sistema admite la instalación de 2 tipos de pasadores diferentes, regular y autoextraíble (ver imágenes). El presente procedimiento incluye la operativa de montaje y desmontaje de ambos.



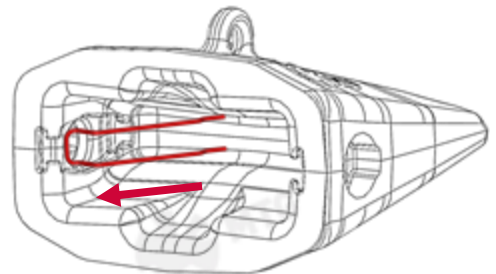
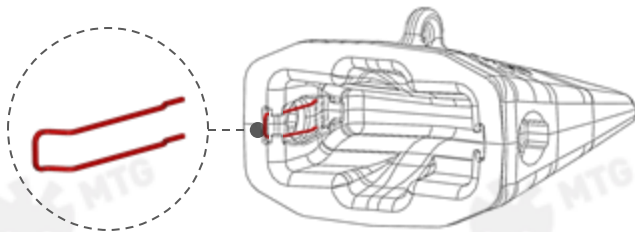
3. PROCEDIMIENTO DE INSTALACIÓN

NOTAS:

- Ni el retenedor de acero ni el pasador son reutilizables, especialmente por razones de seguridad. 
- Al intercambiar o rotar posiciones por cualquier motivo, que implique el proceso de desmontaje, se DEBE instalar un nuevo pasador y retenedor.
- El procedimiento de instalación es el mismo independientemente del tipo de pasador utilizado, regular o autoextraíble.

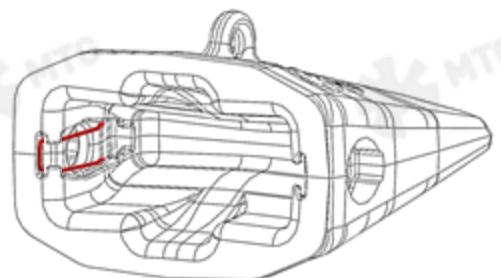
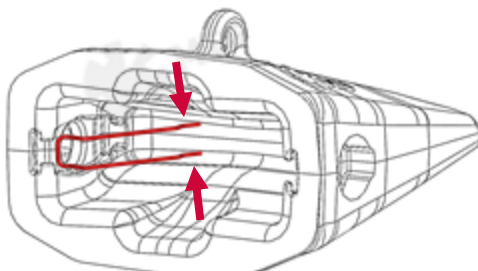
3.1 Asegurarse de que el retenedor esté debidamente colocado en su posición de montaje. Si es así, avance al paso 3.5 de lo contrario siga al siguiente paso.

3.2 Colocar el retenedor en la ranura abierta hasta que permanezca anclado / fijo.

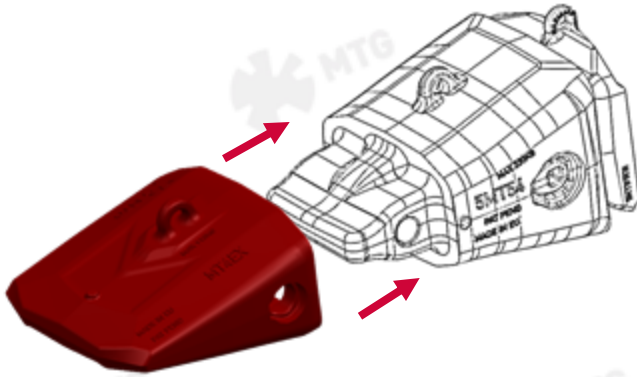


3.3 Presionar ligeramente ambos extremos del retenedor metálico y girarlos hacia la 2ª ranura (lado interno) para dejar que ambos extremos se anclen dentro de la ranura.

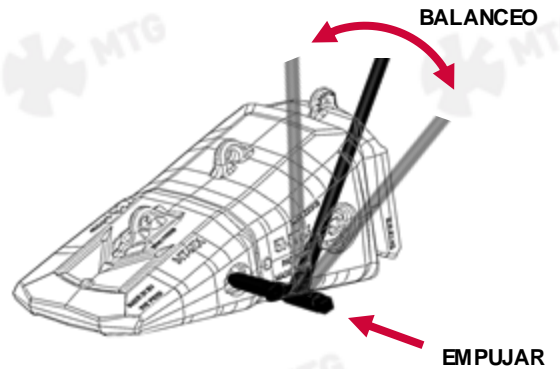
3.4 Soltar la presión sobre el retenedor una vez colocado dentro de la ranura y verificar que este ha abierto y está en su posición final.



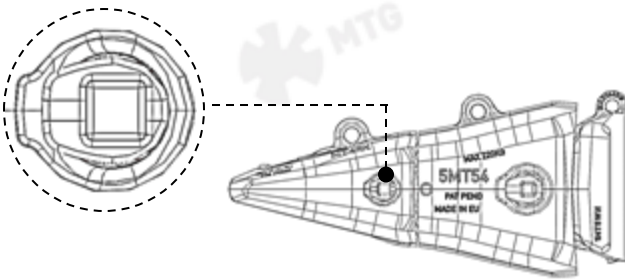
3.5 Insertar el diente en el adaptador intermedio.



3.6 Introducir el pasador empujándolo y girándolo con la herramienta al mismo tiempo para facilitar su introducción.



3.7 Cuando el pasador alcanza su posición final, la lengüeta del pasador debe estar alineada con su alojamiento.



3.8 Una vez que el pasador está bloqueado (posición de trabajo) se debe escuchar un sonido de "Clic".



3.9 Repetir los pasos anteriores (3.1 - 3.8) con el pasador del otro lado.

4. PROCEDIMIENTO DE DESMONTAJE

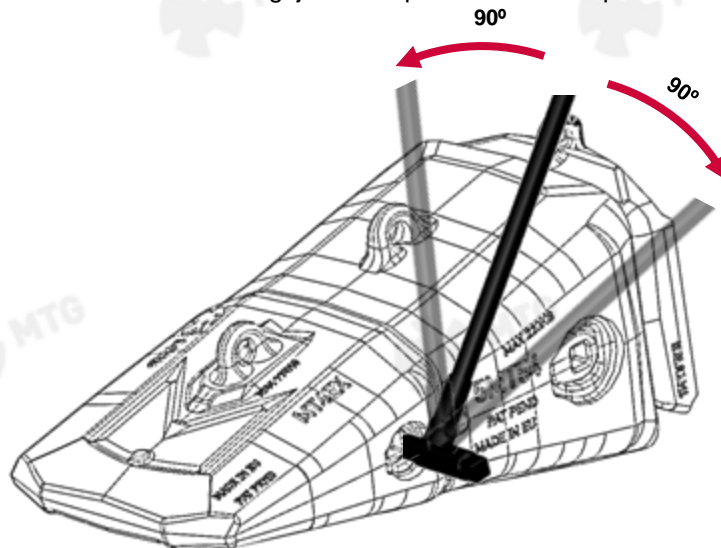
NOTA: Antes de iniciar el procedimiento de desmontaje, comprobar que la argolla de elevación sigue estando en condiciones para ser utilizada. Si la argolla de elevación está dañada, o con claros signos de desgaste, proceder a soldar una nueva argolla de elevación capaz de soportar 100 kg.



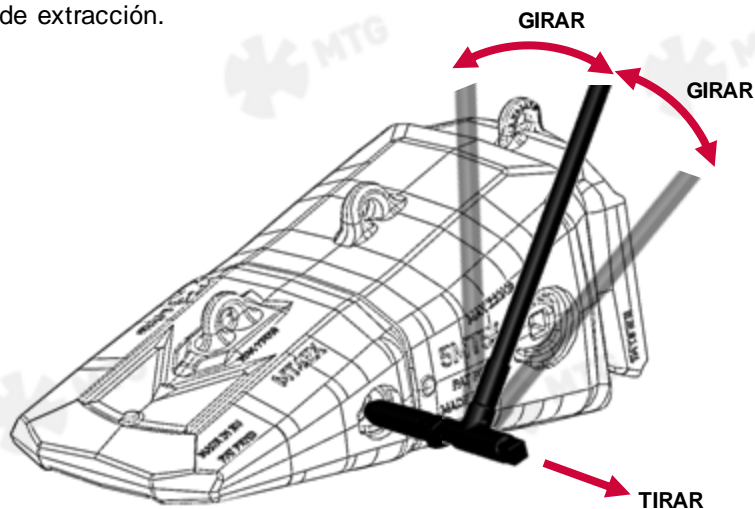
4.1 DESMONTAJE DEL PASADOR REGULAR

4.1.1 Limpiar los finos pegados dentro de la cavidad cuadrada del pasador. A continuación, insertar la herramienta de extracción y girar el pasador 90° en cualquier sentido para desbloquear el pasador del retenedor.

Si el pasador es difícil de girar, no forzar y proceder con varios movimientos de balanceo para romper los finos atascados dentro del agujero. Se puede usar una pistola de impacto para esta operación.



4.1.2 Una vez que el pasador haya girado 90° extraerlo de su alojamiento tirando y girando con la herramienta de extracción.



4.1.3 Repetir los pasos anteriores 4.1.1 y 4.1.2 con el pin del otro lado.

4.2 DESMONTAJE DEL PASADOR AUTOEXTRAÍBLE

4.2.1

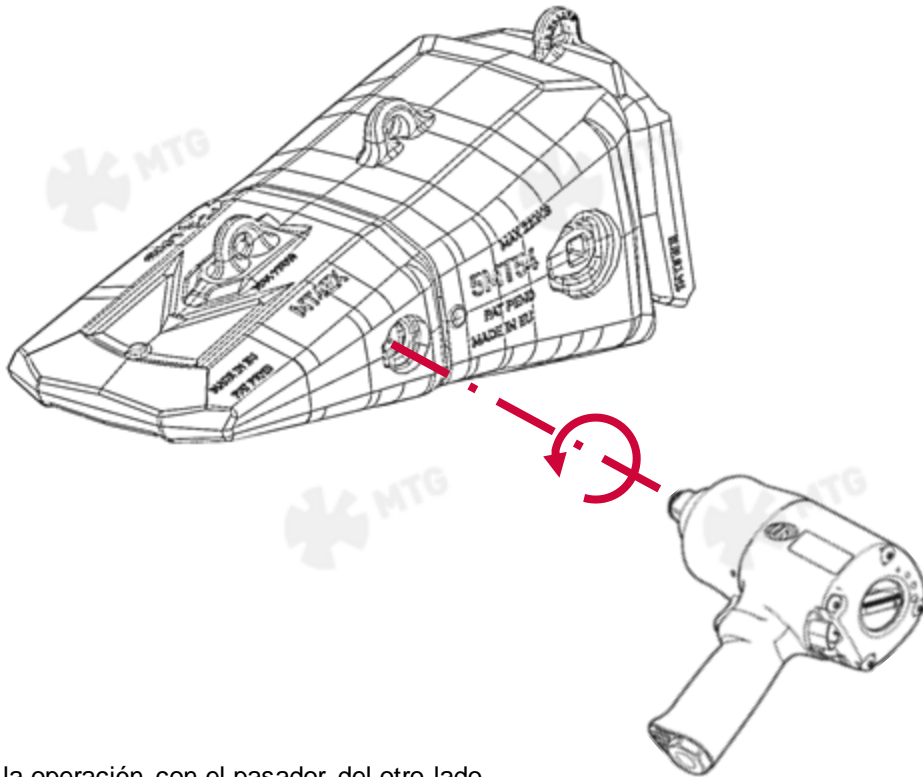
Para el desmontaje del pasador tipo autoextraíble, es necesaria la utilización de una pistola o llave de impacto, neumática o eléctrica, con un par de por lo menos 1000 Nm (738 lbft). El par necesario indicado es en sentido antihorario o de afloje.

La cavidad cuadrada del pasador tiene una dimensión de 1", por lo que el cuadrado de accionamiento de la pistola o llave de impacto deberá ser de esa misma medida, o se deberá disponer de un acoplamiento de impacto para convertir a esa medida.

Para proceder con el desmontaje, primeramente, limpiar los finos pegados dentro de la cavidad cuadrada del pasador. A continuación, insertar la pistola o llave de impacto y accionar el giro del pasador en sentido antihorario (o de afloje).

Las regatas del pasador, juntamente con la acción de giro de este, extraerán el pasador de su cavidad hasta que pueda ser retirado con la mano.

Si el pasador es difícil de girar, se puede alternar la dirección de giro de la pistola o llave de impacto, con el fin de romper los finos atascados dentro del agujero, siempre y cuando, la dirección de giro del pasador para el desmontaje tenga sentido antihorario.



4.2.2

Repetir la operación con el pasador del otro lado.



Instrucciones de servicio

Las recomendaciones de soldadura así como las instrucciones de montaje/desmontaje actualizadas pueden consultarse en:

www.mtgcorp.com/manuals

En caso de duda, póngase en contacto con Technical Services:

technical.services@mtg.es



MTG HEADQUARTERS

Carrer d'Àvila, 45
08005 Barcelona (Spain)
(+34) 93 741 70 00
info@mtg.es

MTG NORTH AMERICA

4740 Consulate Plaza Drive
Houston, TX 77032 (USA)
+1 (281) 872 1500
info@mtgcorp.us

MTG AUSTRALIA

16 – 18 Thorpe Close
Welshpool, WA, 6106 (AUS)
+61 8 6248 6513
Info.australia@mtg.es