



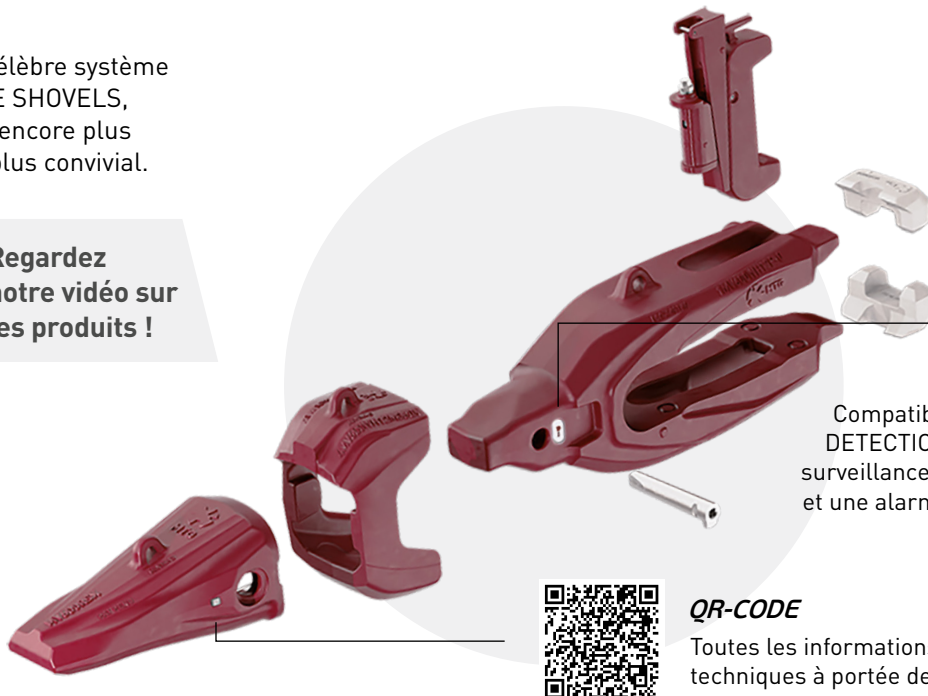
MTG SYSTEMS / VEEMET ROPE SHOVELS

LE SYSTÈME DE DENT POUR PELLES ÉLECTRIQUES À CÂBLES AVEC UNE MEILLEURE STABILITÉ, UN SYSTÈME DE CLAVETAGE OPTIMISÉ ET UNE PÉNÉTRATION RENFORCÉE

Succédant au célèbre système STARMET ROPE SHOVELS, ce système est encore plus performant et plus convivial.



Regardez notre vidéo sur les produits !



GET DETECTION

Compatible avec le système GET DETECTION de MTG qui offre une surveillance en temps réel des OAS et une alarme immédiate en cas de détachement de l'OAS.



QR-CODE

Toutes les informations techniques à portée de main.

Avantages et Caractéristiques



PRODUCTIVITÉ PLUS ÉLEVÉE

Les nervures plus longues et les dents auto-affûtantes plus fines associées au design profilé du bouclier anti-usure et du porte-dent améliorent encore les capacités de pénétration optimisant ainsi l'efficacité d'excavation et réduisant les coûts.



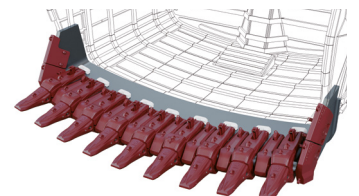
FIABILITÉ MAXIMALE

La forme en V, le clavetage optimisé et les branches du porte-dent renforcées avec des ponts soudés offrent une meilleure stabilité qui réduit la déformation plastique et maximise la durée de vie utile.



TEMPS D'ARRÊT RÉDUITS ET SÉCURISÉS

Les systèmes de verrouillage sans marteau de la dent et du porte-dent permettent de les changer facilement et rapidement par le haut. L'effet de resserrage automatique du système de verrouillage du porte-dent évite des tâches de maintenance et accroît sa fiabilité.



LARGE GAMME

La gamme complète des produits modulaires offre des solutions polyvalentes qui couvrent 90% des configurations de godets de pelles électriques à câble. La large gamme de porte-dents inclut les lames WH10 et WH12 ainsi que les modèles de godets à large rayon (WR6).

Trouvez Votre Profil de Dents

VEEMET ROPE SHOVELS					
MODÈLES DE DENT	STANDARD (RS)	SHORT (RSS)	PENETRATION (RSP)	EXTRA (RSX)	EXTRA X (RSXX)
PÉNÉTRATION	●●●○	●●●○	●●●●	●●●○	●○○○
ABRASION	●●○○	●●○○	●●●●	●●●○	●●●●
IMPACT	●●●○	●●●●	●●○○○	●●●○	●●●○

Choisissez Votre Porte-Dent et Votre Bouclier Anti-Usure Compatible avec les versions WH10, WH12 standard et les lames a rayon large.



PORTE-DENT DE PÉNÉTRATION (P)

- Porte-dent polyvalent qui offre un équilibre optimal entre la pénétration et la résistance.
- Compatible avec les systèmes de verrouillage standard (CR) ou sans marteau à cliquet (RH).
- Peut également être équipé de plusieurs boucliers anti-usure (MP/MX ou M360X) pour augmenter sa résistance en cas de hauts niveaux d'abrasion.



M360X

PORTE-DENT USAGE SÉVÈRE (X)

- Spécialement conçu pour des conditions d'excavation difficiles avec un haut niveau d'abrasion. Une branche inférieure renforcée offre une résistance accrue contre l'usure pour une plus longue durée de vie.
- Compatible avec les systèmes de verrouillage standard (CR) ou sans marteau à cliquet (RH).
- Peut être équipé de boucliers anti-usure standard MP (Penetration) ou MX (Heavy-Duty).



MX / MP

VEEMET RS vs. STARMET RS – Passez à la Nouvelle Génération !

VEEMET RS		STARMET RS	
Montage rapide, facile et sécurisé en 2 étapes avec signal sonore de confirmation	2	4	Assemblage en deux étapes sans signal sonore de confirmation de montage correct
Forme en V pour une meilleure résistance à la charge	✓	✗	Résistance à la charge normale
Clavettes renforcées et éléments de blocage intégrés	✓	✗	Clavette et élément de blocage à monter séparément
La clavette peut être insérée des deux côtés et le clavetage bi-latéral avec deux clavettes en option pour les terrains très compacts	✓	✗	La clavette ne peut être montée que d'un côté et le clavetage bi-latéral non disponible
Nez 5 % plus fin avec 80 % de surface de contact en plus	✓	✗	Surface de contact du nez moins importante
Dents auto-affûtantes avec des rainures plus grandes pour une meilleure pénétration	✓	✗	Dents auto-affûtantes avec des rainures plus petites
Les deux versions de porte-dents sont disponible avec les bases de stabilisation pour une meilleure stabilité et résistance	✓	✗	Uniquement les porte-dents HD sont disponible avec les bases de stabilisation à souder
Position symétrique du nez et guides pour les chapeaux d'usure augmentant la résistance du port-dents	✓	✗	Porte-dents avec une position dissymétrique du nez et guidage des chapeaux d'usure positionne sur la branche supérieure
Nouveau bouclier d'usure 360 en option pour une protection des branches inférieure et supérieure du porte-dents	✓	✗	Uniquement disponible avec l'option du chapeau d'usure standard
Compatible avec le système GET DETECTION de MTG	✓	✗	Non compatible avec le système GET DETECTION de MTG
QR code pour des informations spécifiques concernant le produit	✓	✗	QR code non disponible