

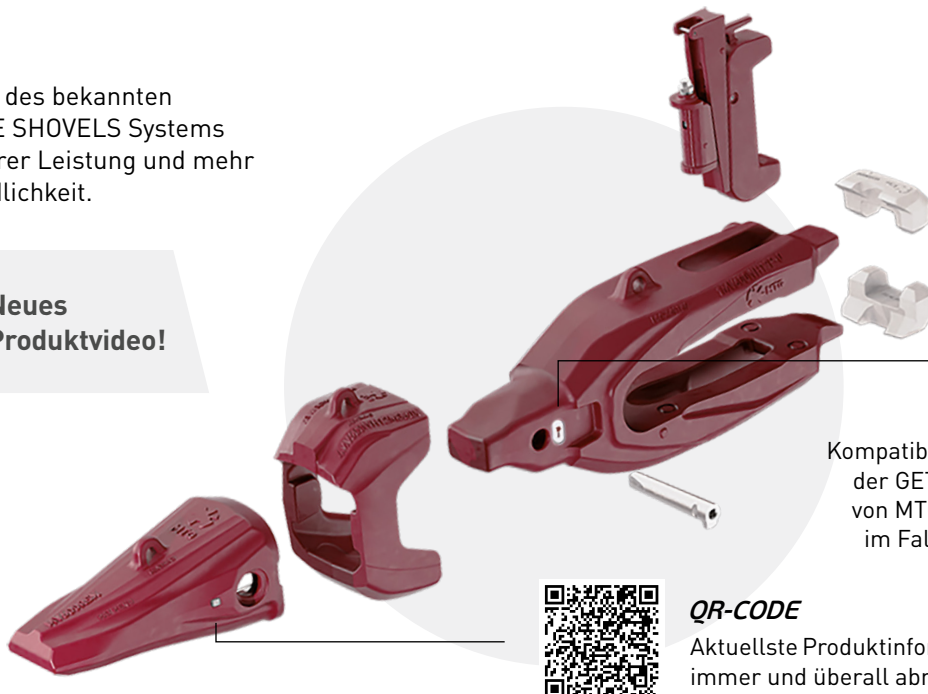


DAS ZAHNSYSTEM FÜR ELEKTRISCHE SCHAUFELBAGGER MIT MEHR STABILITÄT, OPTIMIERTER SICHERUNG, BESSEREM EINDRINGVERMÖGEN

Der Nachfolger des bekannten STARMET ROPE SHOVELS Systems mit noch besserer Leistung und mehr Benutzerfreundlichkeit.



Neues Produktvideo!



GET DETECTION

Kompatibel mit GET DETECTION, der GET-Echtzeitüberwachung von MTG mit sofortigem Alarm im Falle eines GET-Verlustes.



QR-CODE

Aktuellste Produktinformationen immer und überall abrufbar.

Vorteile und Merkmale



HÖHERE PRODUKTIVITÄT

Schlankere, selbstschärfende Zähne mit längeren Furchen in Kombination mit schnittigen Schutzkappen und Adaptern verbessern das Eindringvermögen, was die Effizienz optimiert und die Kosten senkt.



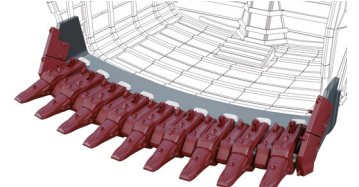
MAXIMALE ZUVERLÄSSIGKEIT

Die V-förmige Passung, die optimierte Sicherung und verstärkte Adapterschenkel mit Brücken zum Anschweißen sorgen für mehr Stabilität und maximale Widerstandsfähigkeit, was plastische Verformungen reduziert und die Lebensdauer erhöht.



SCHNELLE UND SICHERE WARTUNG

Hammerlose Zahn- und Adaptersicherungen ermöglichen ein sicheres, schnelles und einfaches Auswechseln immer von oben. Ein zusätzlicher Auto-Spann-Effekt der Adaptersicherung reduziert den Wartungsbedarf und erhöht die Zuverlässigkeit.



BREITES SPEKTRUM

Die modulare und umfassende Produktpalette bietet vielseitige Lösungen, die 90% aller möglichen Konfigurationen von Seilschaufellöffeln abdecken. Die Adaptervarianten sind kompatibel mit WH10*, WH12* und Wide Radius Lippendesigns.

Zahndesigns für alle Anwendungen

VEEMET ROPE SHOVELS					
ZAHNDESIGN	STANDARD (RS)	SHORT (RSS)	PENETRATION (RSP)	EXTRA (RSX)	EXTRA X (RSXX)
EINDRINGVERMÖGEN	●●●○	●●●○	●●●●	●●●○	●○○○
ABRASION	●●●○	●●●○	●●●●	●●●○	●●●●
STOSSWIRKUNG	●●●○	●●●●	●○○○	●●●○	●●●○

Wählen Sie Ihren Adapter und die passende Schutzkappe

Kompatibel mit Standard WH10, WH12 und Wide Radius Lippendesigns.



PENETRATION-ADAPTER (P)

- Vielseitige Adapteroption mit einer optimalen Balance zwischen Eindringvermögen und Widerstandsfähigkeit.
- Kompatibel mit konventioneller (CR) und hammerloser (RH) Ratschensicherung.
- Kann mit zahlreichen Schutzkappen kombiniert werden (MP/ MX oder M360X), um die Widerstandsfähigkeit gegen hohen Abrieb zu erhöhen.



M360X

HEAVY-DUTY-ADAPTER (X)

- Speziell für schwerste Einsätze mit hohem Abrieb konzipierter Adapter, der über zusätzliches Verschleißmaterial am unteren Adapterschenkel verfügt, um die Lebensdauer zu erhöhen.
- Kompatibel mit konventioneller (CR) und hammerloser (RH) Ratschensicherung.
- Kann mit den klassischen Schutzkappen MP (Penetration) oder MX (Heavy-duty) ausgestattet werden.



MX / MP

VEEMET RS vs. STARMET RS – Jetzt Upgraden!

VEEMET RS			STARMET RS
2 schnelle und einfache Montageschritte mit akustischer Sicherungsbestätigung	2	4	Doppelte Montageschritte ohne akustische Montagebestätigung
V-förmige Passung mit besserer Widerstandsfähigkeit gegen Belastungen	✓	✗	Reguläre Widerstandsfähigkeit gegen Belastungen
Verstärkter Sicherungspin und im Zahn integrierter Retainer	✓	✗	Sicherungsbolzen und Retainer müssen separat montiert werden
Sicherungsbolzen kann von beiden Seiten eingeführt werden und dualer Sicherungsbolzen verfügbar für Anwendungen in kompakten Terrains	✓	✗	Sicherungsbolzen kann nur von einer Seite eingeführt werden und kein dualer Sicherungsbolzen verfügbar
5% schmaleres Nasendesign mit 80% mehr Kontaktfläche	✓	✗	Weniger Nasen-Kontaktfläche
Selbstschärfende Zahndesigns mit längeren Fugen für ein besseres Eindringvermögen	✓	✗	Selbstschärfende Zahndesigns mit kürzeren Fugen
Beide Adapter können für zusätzliche Stabilität und Widerstandsfähigkeit mit Brücken zum Anschweißen ausgestattet werden	✓	✗	Nur HD-Adapter kann mit Brücken zum Anschweißen ausgestattet werden
Nasenposition und Schutzkappenführungen an der Mittelachse, um die Stabilität des Adapters zu erhöhen	✓	✗	Adapter mit einer Nasenposition ausserhalb der Mittelachse und Schutzkappenführungen am oberen Schenkel
Neue 360-Schutzkappen zum Schutz des oberen und unteren Adapterschenkels	✓	✗	Nur reguläre Schutzkappen verfügbar
Kompatibel mit dem GET DETECTION-System von MTG	✓	✗	Nicht kompatibel mit dem GET DETECTION-System
QR-Code für aktuelle Produktinformationen	✓	✗	Kein QR-Code verfügbar