

CATÁLOGO

SOLUCIONES PARA CONSTRUCCIÓN

Edición en Español

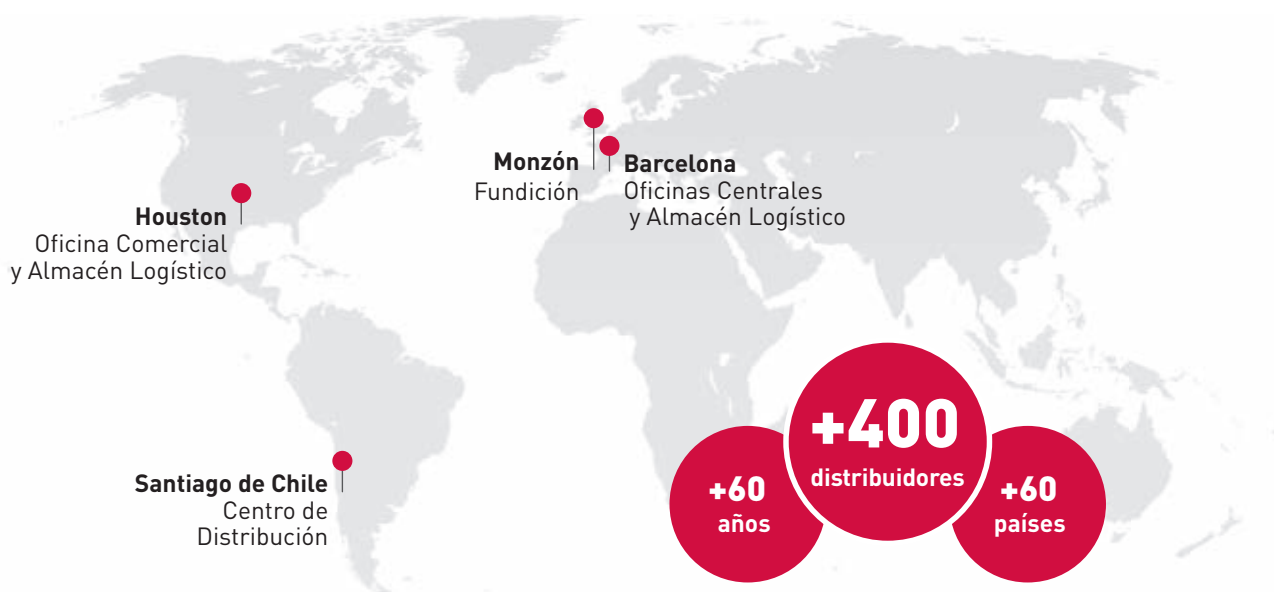


MTG

No limits innovation

MTG EN NÚMEROS

Con más de 60 años de experiencia, en MTG somos especialistas en el diseño y la fabricación de soluciones de desgaste de alta calidad para maquinaria de movimiento de tierras. Nuestra red de más de 400 distribuidores, basada en relaciones de largo recorrido, nos permite operar en más de 60 países alrededor del mundo.

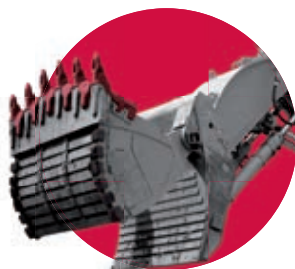


SOLUCIONES QUE PROVEEMOS

MTG ha adquirido una sólida reputación en los sectores de Construcción, Minería y Dragados gracias a su desafío constante de los estándares del mercado y a su rápida respuesta a las demandas de los clientes. Además, nuestro profundo conocimiento en soluciones de desgaste nos ha posicionado como un especialista en G.E.T., tanto por nuestros productos de marca propia, como por las soluciones personalizadas que proveemos a fabricantes de maquinaria (OEM) líderes del mercado, para satisfacer sus necesidades.



**SOLUCIONES
PARA CONSTRUCCIÓN**



**SOLUCIONES
PARA MINERÍA**



**SOLUCIONES
PARA DRAGADOS**



**SOLUCIONES
PARA OEMS**

INNOVACIÓN: NUESTRA VENTAJA COMPETITIVA

La innovación es uno de nuestros valores fundamentales y siempre ha supuesto una estrategia clave para ofrecer soluciones de valor añadido. Tal como indica nuestro lema corporativo, “No limits innovation”, nuestros equipos propios de ingeniería y células de innovación desafían el presente continuamente en lo que respecta a diseño de producto y tecnología de producción.

Con una cultura corporativa transversal y continuas inversiones en innovación, MTG colabora con organizaciones del ámbito tecnológico, como universidades y laboratorios, con el objetivo de analizar otras tendencias de la industria y captar nuevas ideas.



NUESTRAS FORTALEZAS, SUS BENEFICIOS

Cada aplicación y condiciones del terreno requieren soluciones de G.E.T. específicas que garanticen la seguridad, la fiabilidad, la durabilidad y la máxima eficiencia operativa. Para satisfacer las necesidades de nuestros usuarios finales, hemos establecido un enfoque holístico constituido por fortalezas basadas en nuestros productos y servicios.

No es lo que decimos, sino lo que dicen nuestros clientes de nosotros.



MAYOR
PRODUCTIVIDAD



MAYOR TIEMPO
OPERACIONAL



MÁXIMA
FIABILIDAD



TIEMPOS DE PARADA
MÁS CORTOS Y SEGUROS

UN DIENTE PARA CADA APLICACIÓN

- Proveemos una amplia gama de productos, haciendo que su máquina sea más eficiente. Esto es debido a que cada diente está específicamente diseñado para una aplicación, dependiendo de los niveles de penetración, abrasión e impacto requeridos.
- El óptimo ratio de material de desgaste de nuestros diseños de dientes hace que duren más, mejorando el rendimiento de su máquina y reduciendo los costes operativos.

DISEÑOS

- Los diseños autoafilables garantizan que nuestras piezas de desgaste tengan un alto nivel de penetración durante toda su vida útil.
- Nuestros dientes están diseñados para incrementar la protección de los portadientes, minimizando la necesidad de ser reparados.

SOPORTE TÉCNICO ESPECIALIZADO

- Nuestros ingenieros de Soporte Técnico le asistirán para configurar de la mejor manera una protección completa para el cazo, con el objetivo de minimizar la exposición del labio a impactos y abrasiones.

ACEROS MTG

- Nuestros aceros están diseñados para soportar las más altas solicitaciones, demostrando robustez y resistencia, incluso en las aplicaciones más exigentes.
- El bajo nivel de impurezas y la estructura desarrollada en tratamientos térmicos específicos, optimizan el ratio dureza/tenacidad, evitando roturas.

SISTEMA DE FIJACIÓN

- Nuestros sistemas de fijación sin martillo proveen una excelente retención, evitando la caída del diente.
- El montaje y el desmontaje de dientes es rápido y seguro gracias a nuestro sistema de fijación sin martillo, que proporciona la máxima seguridad y eficiencia al realizar los cambios rutinarios de nuestros productos.



SUMARIO

EXCAVADORAS Y CARGADORAS



Modelos de Máquina	6
MTG Systems <i>STARMET</i>	7
Testimonios	9
MTG Systems <i>PROMET</i>	10
Protectores MTG Plus	11
MTG Systems <i>KINGMET</i>	12
Dientes MTG Plus	13

BULLDOZERS



Modelos de Máquina	14
MTG Systems <i>RIPMET</i>	15
Dientes MTG Plus	15

EXCAVADORAS Y CARGADORAS



En MTG ofrecemos soluciones completas de desgaste para el cazo de excavadoras y cargadoras, con una completa gama de portadientes, dientes y protectores para una amplia variedad de modelos de máquinas.

Modelos de Máquina

Excavadoras

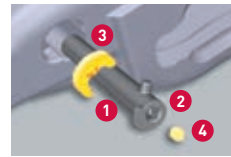
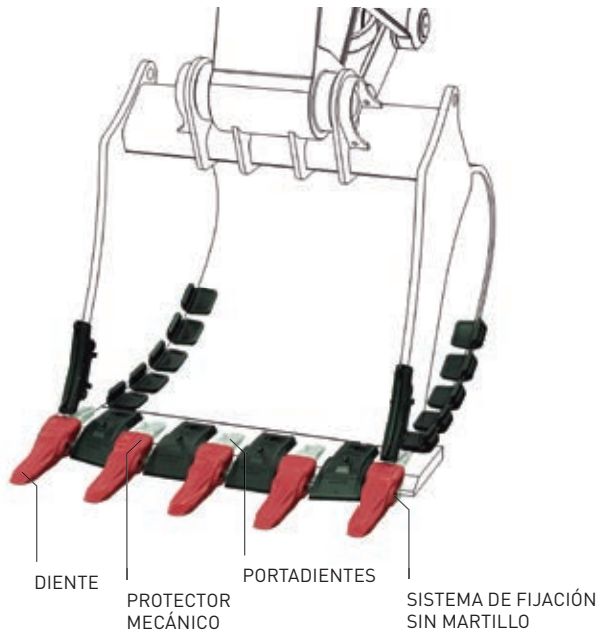
	10 - 20 t	21 - 40 t	41 - 90 t	100 - 150 t	150 - 250 t
CATERPILLAR ⁽¹⁾	313F 318F 318F L	320/GC 330/GC 336 340	352F 374F L 390F L	CAT6015B	CAT6020B
TEREX ⁽¹⁾	-	-	-	RH40	RH90
HITACHI ⁽¹⁾	ZX120-5 ZX160LC-5 ZX180LC-5	ZX210LC-5 ZX290LC-5 ZX350LC-5	ZX470LC-5 ZX670LC-5 ZX870LC-5	EX1200-7	EX1900-6
KOMATSU ⁽¹⁾	-	-	-	PC1250-11	PC2000-8

Cargadoras

	30 - 35 t	45 - 55 t	75 - 85 t	90 - 120 t	130 - 220 t
CATERPILLAR ⁽¹⁾	980M	988K	990K	992k	CAT993k
KOMATSU ⁽¹⁾	-	WA600	-	WA800 WA900	WA1200-6
LE TOURNEAU ⁽¹⁾	-	-	-	LT950	L-1150 L-1350

⁽¹⁾Ver la sección de Notas en la contraportada.

MTG Systems *STARMET* es un sistema compuesto por diente y portadientes con una fijación sin martillo, cuyos numerosos beneficios proporcionan una mayor eficiencia y máxima fiabilidad para excavadoras y cargadoras en aplicaciones de construcción y canteras.



SISTEMA DE FIJACIÓN BILATERAL

1. Pasador sin martillo cónico para facilitar la extracción.
2. Cavidad cuadrada con perfil estándar.
3. Retenedor MTGtwist compuesto por ElastoMet y poliuretano.
4. Tapón para evitar que la cavidad cuadrada del pasador se llene de tierra, ahorrando así tiempo de limpieza en el desmontaje.



**DISEÑO
AUTOAFILABLE**



**AMPLIA GAMA
DE DISEÑOS**



**ÓPTIMO RATIO
DE MATERIAL
DE DESGASTE**




**FIJACIÓN SIN
MARTILLO**



Gama de productos

DIENTES Y PORTADIENTES

 E Extra	 EX Extra X	 ES Extra Corto	 U Universal	 P Penetración	 F Ancho
 V Vector	 VC Vector Carbón	 C Carbón	 W Doble Vector	 S Estándar	 I Impacto
 A Abrasión	 AX Abrasión X	 L Largo	 D Delta	 H Pesado	 WN Nariz de soldar
 UC Central Universal	 WC Central	 WRD WLD Delta	 WC/M Central soldado con protector mecánico	 WRD/M WLD/M Delta con protector mecánico	 FC Soldado a ras

OTROS PRODUCTOS

 HD Protector reforzado de pala inferior	 M/M-A Protector mecánico	 MS/MS-A Protector mecánico tipo straddle
--	---	---

ACCESORIOS

 Sistema de fijación MTGtwist	 Sistema de fijación metálico para aplicaciones de escoria caliente	 Herramienta extractora
---	---	---

Testimonios

Mayor productividad y durabilidad



Máquina: HITACHI⁽¹⁾ ZX 850
Sistema: MTG Systems *STARMET*
Terreno: Piedra caliza y cuarzo
Localización: Irlanda



Contexto

Trabajos en aplicaciones de piedra caliza y cuarzo.

Resultados

Mayor durabilidad, seguridad y fiabilidad de los dientes, sin roturas.

“El sistema de fijación sin martillo mejora la seguridad y fiabilidad de los dientes, siendo la principal ventaja de los dientes MTG Systems *STARMET*.” ⁽²⁾

Rendimiento mejorado incluso en aplicaciones con alto impacto y abrasión



Máquina: LIEBHERR⁽¹⁾ R970SME
Sistema: MTG Systems *STARMET* y MTG Systems *PROMET*
Terreno: Granito
Localización: Alemania



Contexto

Excavadoras trabajando en granito, con altos niveles de impacto y abrasión.

Resultados

El alto grado de penetración de los dientes y la ausencia de roturas mejora la productividad y reduce el tiempo de parada de las máquinas.

“Estamos muy satisfechos con MTG y todas nuestras máquinas están equipadas con MTG.” ⁽²⁾

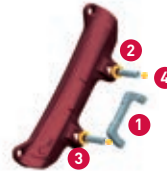
⁽¹⁾⁽²⁾ Ver la sección de Notas en la contraportada.

MTG Systems *PROMET* es nuestro sistema G.E.T. de protección de cazo para la industria de construcción. La gama de productos *PROMET* con protectores laterales y de labio, junto con nuestros dientes y portadientes, ofrecen una solución completa de protección del cazo para cargadoras y excavadoras.



PROTECTOR DE LABIO
(CON SISTEMA DE FIJACIÓN SIN MARTILLO)

PROTECTOR LATERAL
(CON SISTEMA DE FIJACIÓN SIN MARTILLO)



SISTEMA DE FIJACIÓN LATERAL

1. Bases soldables.
2. Pasador sin martillo MTGtwist.
3. Retenedor MTGtwist compuesto por ElastoMet y poliuretano.
4. Tapón para evitar que la cavidad cuadrada del pasador se llene de tierra, ahorrando así tiempo de limpieza en el desmontaje.



SISTEMA DE FIJACIÓN DE LABIO

- A. Anclaje, compuesto por:
1. Taco mecánico.
 2. Pletina de retención.
 3. Tornillo de fijación.
 4. Tapón para evitar que la cavidad del tornillo se llene de tierra.
- B. Base soldada.



ROBUSTO Y RESISTENTE



ÓPTIMO RATIO DE MATERIAL DE DESGASTE



FIJACIÓN SIN MARTILLO

Gama de productos

PROTECTORES LATERALES Y DE LABIO



U
Protector lateral



UX
Protector lateral "pesado"



C
Protector Central de labio



L
Delta izquierdo



R
Delta derecho

ACCESORIOS



UWB

Base soldable para protectores laterales



UWBX

Base soldable para protectores laterales "pesados"



WB-B

Base soldable para protectores de labio



Sistema de fijación MTGtwist para protectores laterales



Sistema de fijación para protectores de labio



Herramienta extractora



MTG Plus es una categoría de productos alternativa de sistemas adaptables para excavadoras y cargadoras.

Gama de productos

PROTECTORES LATERALES, DE ESQUINA Y DE LABIO



UL/ULX

Protectores laterales soldables



ULH/ULHX

Cantoneras soldables



UC/URD/ULD

Protectores de cuchilla soldables

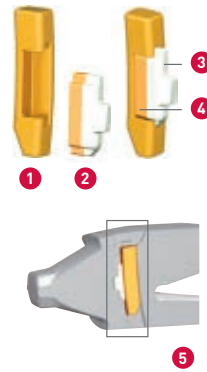
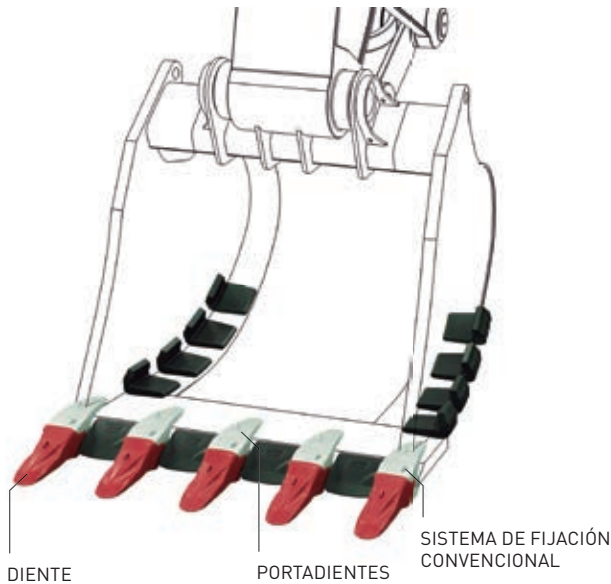


BC-A/BCX-A/BLD-A/ BLDX-A/BRD-A/BRDX-A

Protectores de cuchilla atornillados



MTG Systems *KINGMET* es un sistema robusto y resistente conformado por diente y portadientes que ofrece productividad y versatilidad para excavadoras y cargadoras.



SISTEMA DE FIJACIÓN CONVENCIONAL

1. Cuerpo.
2. Retenedor.
3. Poliuretano.
4. ElastoMet.
5. Pasador totalmente protegido.



ROBUSTO Y RESISTENTE



DISEÑO AUTOAFILABLE



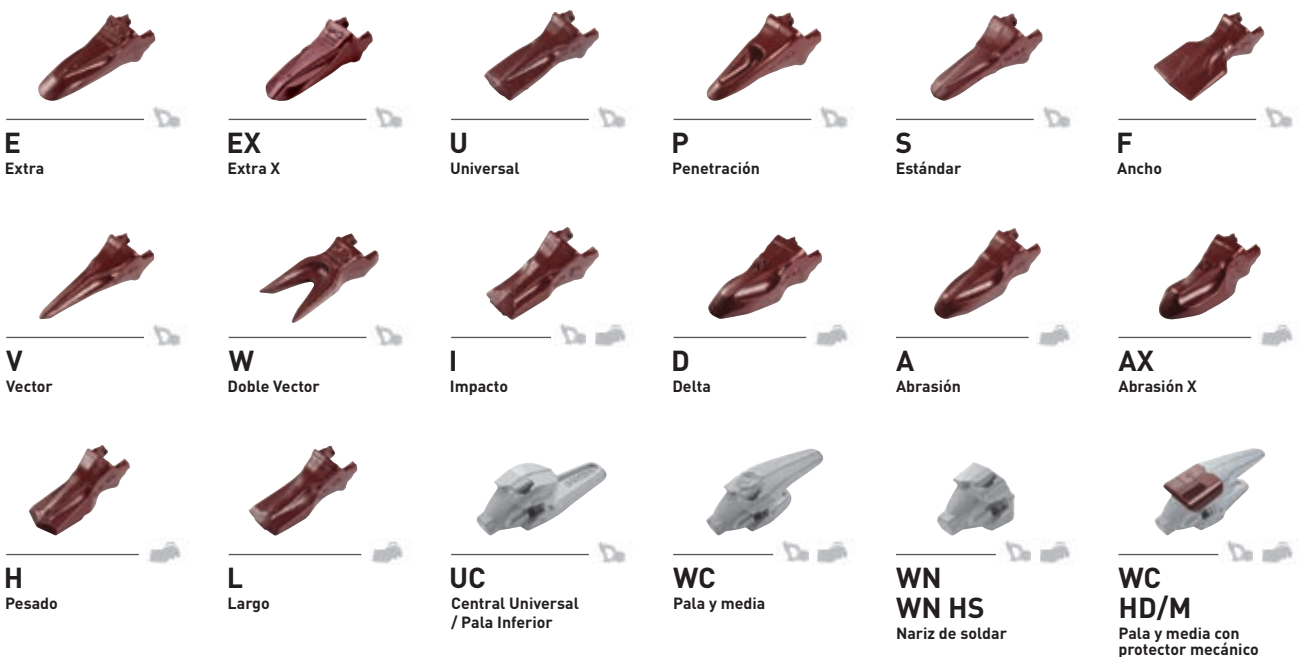
ÓPTIMO RATIO DE MATERIAL DE DESGASTE



AMPLIA GAMA DE DISEÑOS

Gama de productos

DIENTES, PORTADIENTES Y PROTECTORES





FC
Central a ras



FC HS
A ras para
escoria caliente



WC HS
Pala y Media para
escoria caliente



FCC
A ras bivalva

ACCESORIOS



Sistema de
fijación estándar



Sistema de fijación para
escoria caliente



Sistema de fijación
metálico



Herramienta extractora



MTG Plus es una categoría de productos alternativa de sistemas adaptables para excavadoras y cargadoras.

Gama de productos

DIENTES CATERPILLAR⁽¹⁾ DE PASADOR LATERAL



S
Estándar



U
Universal



F
Ancho



P
Penetración



V
Vector



W
Doble Vector



I
Impacto



L
Largo



D
Delta



H
Pesado



A
Abrasión



AX
Abrasión X

DIENTES KOMATSU⁽¹⁾ DE PASADOR LATERAL



E
Extra



S
Estándar



V
Vector

⁽¹⁾Ver la sección de Notas en la contraportada.

BULLDOZERS



Nuestros sistemas proporcionan a los bulldozers una vida útil más larga y una penetración óptima en las aplicaciones más exigentes.

Modelos de Máquina

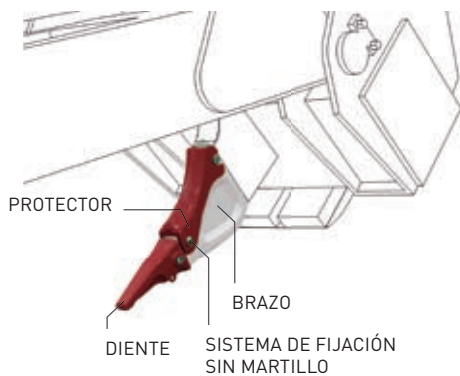
Bulldozers

	30 - 35 t	45 - 55 t	75 - 85 t
CATERPILLAR ⁽¹⁾	D8T	D10T2	D11T/D11T CD
KOMATSU ⁽¹⁾	D155AX-8	D375A-6	D1475A-5

⁽¹⁾ Ver la sección de Notas en la contraportada.



MTG Systems *RIPMET* es un sistema sin martillo para bulldozers en canteras, que provee una mayor vida útil y una excelente penetración.



SISTEMA DE FIJACIÓN MTGTWIST PARA BULLDOZERS

1. Pasador sin martillo cónico para facilitar su extracción.
2. Cavidad cuadrada con perfil estándar.
3. Retenedor MTGtwist compuesto por ElastoMet y poliuretano.
4. Tapón para evitar que la cavidad cuadrada del pasador se llene de tierra, ahorrando así tiempo de limpieza en el desmontaje.



ROBUSTO Y RESISTENTE



DISEÑO AUTOAFILABLE



ÓPTIMO RATIO DE MATERIAL DE DESGASTE



FIJACIÓN SIN MARTILLO

Gama de productos

DIENTES, PORTADIENTES Y PROTECTORES



AX
Abrasión X



PX
Penetración X



S
Estándar



I
Impacto



P
Penetración



V
Vector



WA
Portadientes



WN
Nariz de soldar



S2
Protector

ACCESORIOS



Sistema de fijación
MTGtwist



Herramienta extractora



MTG Plus es una categoría de productos alternativa de sistemas adaptables para bulldozers.

Gama de productos

DIENTES RIPPER CATERPILLAR⁽¹⁾



A
Abrasión



AX
Abrasión X



I
Impacto



P
Penetración



S
Estándar

⁽¹⁾Ver la sección de Notas en la contraportada.



MTG

No limits innovation

Certificados de Calidad de MTG



Sistema de Gestión
OHSAS
18001:2007
www.tuv.com
ID 910000162



Oficinas Centrales de MTG

Carrer d'Àvila, 45
08005 Barcelona (Spain)
Tel.: (+34) 93 741 70 00
Fax: (+34) 93 752 15 74
- 93 752 38 66
info@mtg.es
mtg-europe@mtg.es

MTG Corp.

12941 North Freeway Suite 610
Houston TX 77060
Tel.: +1 (281) 872 1500
Fax: +1 (281) 872 1599
info@mtgcorp.us
mtg-international@mtg.es
mtgcorp.us

(1) Las marcas que se citan en este documento no son de la titularidad de METALOGENIA S.A. y esta entidad alude a las mismas con la única finalidad de identificar el destino de sus productos sin que exista vínculo alguno entre ésta y los legítimos titulares de tales marcas. La opinión e información del rendimiento del producto incluidos en este documento fueron proporcionados por el cliente y en ningún caso representan ni implican garantía de ningún tipo. El rendimiento de los productos MTG variará dependiendo de numerosas condiciones que en ningún caso pueden ser controladas ni certificadas por METALOGENIA S.A. (tipo de máquina y uso, instalación y procedimientos del montaje, material y condiciones de desgaste, desgaste, mal uso del producto).

(2) METALOGENIA S.A. es el único titular de las marcas que identifican sus productos. Asimismo, corresponden a METALOGENIA S.A. cuantos derechos de propiedad industrial pudieran derivarse de los mismos tales como diseños, modelos de utilidad o patentes. El uso no autorizado de los mismos es susceptible de constituir una violación de los derechos de propiedad industrial titularidad de METALOGENIA S.A. Las marcas señaladas con un asterisco no son de la titularidad de METALOGENIA S.A. y esta entidad alude a las mismas con la única finalidad de identificar el destino de sus productos sin que exista vínculo alguno entre ésta y los legítimos titulares de tales marcas.