



MTG

No limits innovation



INS.2.3.2

TWINMET nariz soldable

WN

Procedimiento de instalación

1. SEGURIDAD

© MTG, todos los derechos reservados

Las marcas que se citan en este documento no son de la titularidad de METALOGENIA S.A. y esta entidad alude a las mismas con la única finalidad de identificar el destino de sus productos sin que exista vínculo alguno entre ésta y los legítimos titulares de tales marcas.

Derechos de autor: Queda terminantemente prohibida la distribución, total o parcial, del material contenido en este documento por parte de cualquier persona ajena a MTG, salvo que se le autorice.

Responsabilidad: MTG no se hace responsable de los daños, pérdidas, lesiones o muertes que pudieran derivarse de un mal uso o incumplimiento de las previsiones de este manual. MTG tampoco se hace responsable de aquellos daños que se produzcan a consecuencia de una negligente instalación o manipulación de sus productos. MTG no se hace asimismo responsable de las recomendaciones de uso o manipulación de los productos de MTG que se contengan en documentos no autorizados expresamente por MTG.

1. SEGURIDAD

Las prácticas descritas en este manual pueden ser tomadas como directrices para operar con seguridad en muchas condiciones y como suplemento a las normas de seguridad que sean vigentes y de obligado cumplimiento en su área o región.

Su seguridad y la seguridad de terceros es el resultado de poner en práctica su conocimiento de los procedimientos operacionales correctos.

Atención, cuando realice los trabajos descritos en estas instrucciones, siempre trabaje con seguridad y use los elementos de protección personal requeridos para minimizar o evitar lesiones. Siempre lleve:



CASCO DE SEGURIDAD GAFAS DE PROTECCIÓN PROTECTOR DE OÍDO BOTAS DE SEGURIDAD GUANTES DE PROTECCIÓN

Para evitar lesiones en los ojos siempre uses gafas de protección o una máscara protectora cuando use cualquier equipo, martillo o herramienta similar. Cuando hay equipos bajo presión o cuando se golpean objetos, pueden salir despedidas astillas u otros residuos. Asegúrese de que nadie se lastime con los residuos que se despidan antes de aplicar presión o de golpear un objeto. Use protección ocular que cumpla con la norma ANSI Z87.1 y con las normas OSHA. Igualmente use protección auditiva y guantes.

El levantamiento de un objeto pesado puede provocar lesiones graves o mortales. NO exceda la capacidad nominal máxima de los dispositivos de levantamiento y posicionamiento: Manténgase alejado del área debajo de una carga en suspensión.



GANCHO DE ELLEVACIÓN

Asegúrese de que la cadena no esté dañada y de que la carga esté equilibrada en todo momento.

2. SOLDADURA

A continuación, una referencia rápida sobre los consumibles que pueden ser utilizados para soldar los productos MTG. Para una referencia completa sobre los procedimientos de soldadura, consultar el documento titulado: "Recomendaciones generales de soldadura".

CONSUMIBLES DE RELLENO SIN ALEAR

PROCESO	NORMA EN	NORMA AWS
SMAW	EN ISO 2560-S E42X	E70X DE ACUERDO CON A5.1 O EQUIVALENTE BAJO A5.5
	EN ISO 14341-A G42X	E70C-X DE ACUERDO CON A5.18 O EQUIVALENTE BAJO A5.28
GMAW	EN ISO 14341-A G46X	E70S-X DE ACUERDO CON A5.18 O EQUIVALENTE BAJO A5.28
	EN ISO 16834-A T42X	E7XT-X DE ACUERDO CON A5.20 O EQUIVALENTE BAJO A5.29
FCAW		

CONSUMIBLES DE RELLENO INOXIDABLES AUSTENÍTICOS

PROCESO	NORMA AWS
SMAW	E307-X DE ACUERDO CON A5.4
	ER307T-X DE ACUERDO CON A5.22
GMAW	ER307 DE ACUERDO CON A5.9
	307-X DE ACUERDO CON A5.22
FCAW	

NOTA: "X" PUEDE REPRESENTAR UNO O VARIOS CARÁCTERES

3. CONSIDERACIONES INICIALES

NOTA: Lea el documento completo antes de iniciar cualquier operación.



3.1 INFORMACIÓN PREVIA

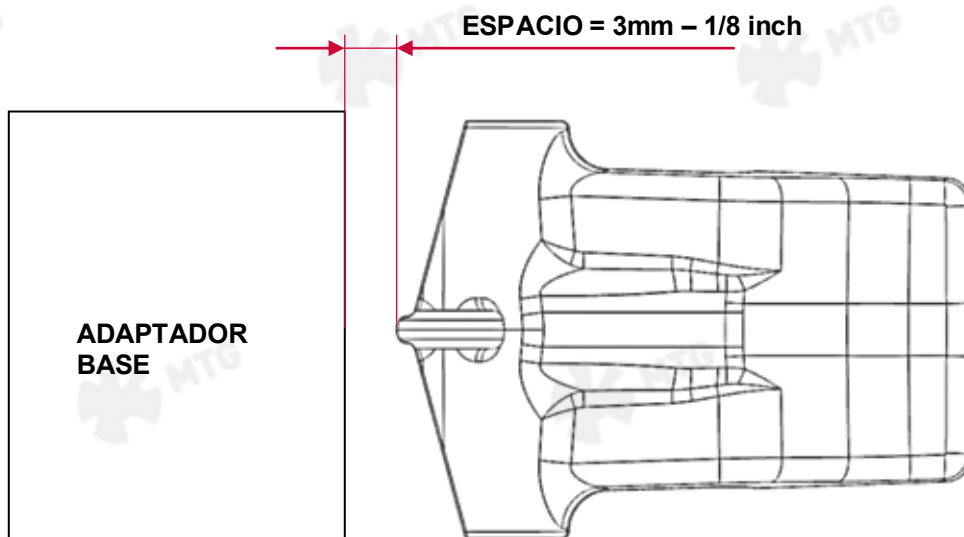
3.1.1 Los procesos y consumibles recomendados son GMAW-ER70S-6; FCAW E71T-1 de bajo contenido de hidrógeno como se describe en el documento titulado "Recomendaciones generales de soldadura".

Tipo de soldadura recomendada: Cordones de soldadura con alta resistencia y mínima distorsión. Movimientos de costura en las soldaduras no son recomendables. Evitar interrupciones del arco.

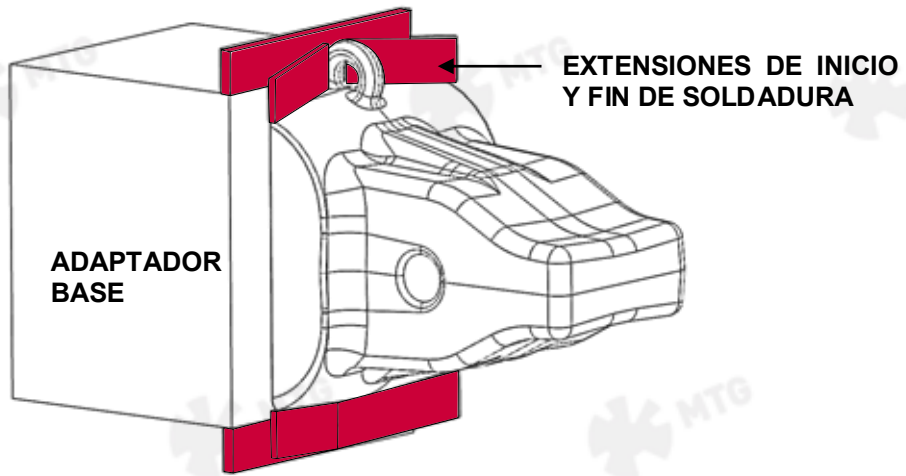
En previsión de presentarse un material base desconocido para la soldadura de la nariz soldable, es altamente recomendable realizar una capa intermedia en la base del adaptador antes de soldar la nariz soldable.

4. PROCEDIMIENTO DE INSTALACIÓN

- 4.1** Cortar la nariz desgastada mediante soplete o arco de aire. El ángulo y la distancia apropiados se determinarán durante este proceso.
- 4.2** Limpiar (amolar) la superficie cortada eliminando restos de hidrocarburos y alisando la superficie de soldadura.
- 4.3** Precalentar de acuerdo a lo descrito en el documento titulado "Recomendaciones generales de soldadura". Mantener la temperatura durante el proceso de soldadura. El precalentamiento localizado se puede utilizar para puntear.
- 4.4** Colocar la nariz soldable en el ángulo y la distancia requeridos. Dejar 3 mm - 1/8 pulgadas de espacio entre la nariz soldable y el adaptador.



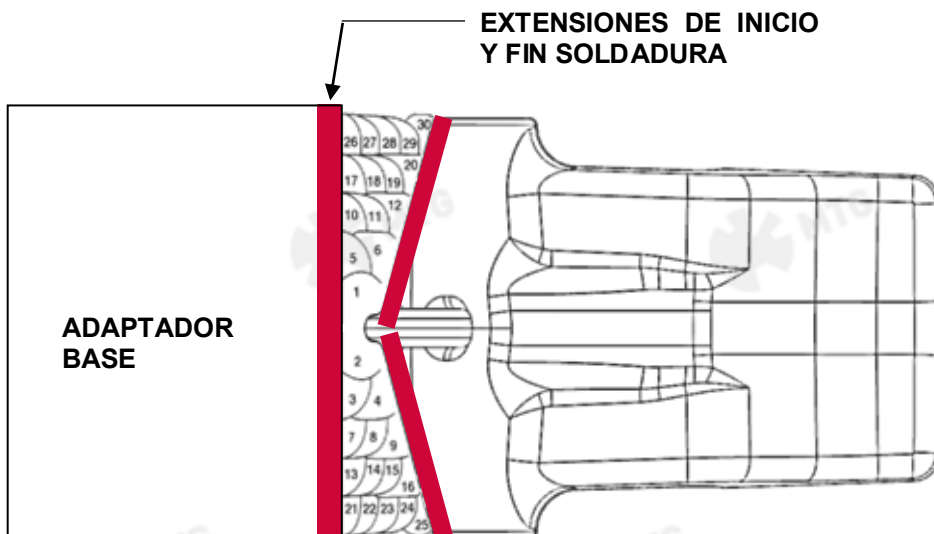
- 4.5** Colocar extensiones de inicio y fin de soldadura en la parte superior e inferior de la unión de soldadura como se muestra en la figura.



- 4.6** Realizar una pasada de soldadura de raíz en la zona de unión. Amolar la cara opuesta de esa pasada de manera que pueda haber una buena penetración de la soldadura en toda la zona de unión. Realice un nuevo cordón en el área opuesta. Compruebe el correcto alineamiento y posicionado de la nariz.

- 4.7** Alternar los cordones de soldadura por ambos lados manteniendo la posición de la nariz.

- 4.8** A continuación, se muestra la secuencia de soldadura:



- 4.9** Para mantener el correcto posicionamiento de la nariz puede haber ligeras alteraciones de la secuencia mostrada anteriormente.
- 4.10** Continuar la secuencia de soldadura hasta que la unión se haya cubierto por completo.
- 4.11** Asegurar que la técnica de soldadura cumpla con lo expuesto en el documento titulado "Recomendaciones generales de soldadura".
- 4.12** Prestar especial atención a las velocidades de enfriamiento posteriores a la soldadura, use mantas térmicas si es necesario, como se indica en el documento titulado "Recomendaciones generales de soldadura".
- 4.13** Una vez que la soldadura se haya enfriado, retirar las extensiones de inicio y final de soldadura. Las superficies irregulares deben ser amoladas.
- 4.14** Proceder a la inspección visual de soldadura, así como con líquidos penetrantes o partículas magnéticas.



Instrucciones de servicio

Las recomendaciones de soldadura así como las instrucciones de montaje/desmontaje actualizadas pueden consultarse en:

www.mtgcorp.com/manuals

En caso de duda, póngase en contacto con Technical Services:

technical.services@mtgcorp.com



MTG HEADQUARTERS

Carrer d'Àvila, 45
08005 Barcelona (Spain)
(+34) 93 741 70 00
info@mtgcorp.com

MTG NORTH AMERICA

4740 Consulate Plaza Drive
Houston, TX 77032 (USA)
+1 (281) 872 1500
Info.na@mtgcorp.com

MTG AUSTRALIA

16 – 18 Thorpe Close
Welshpool, WA, 6106 (AUS)
+61 8 6248 6513
Info.au@mtgcorp.com