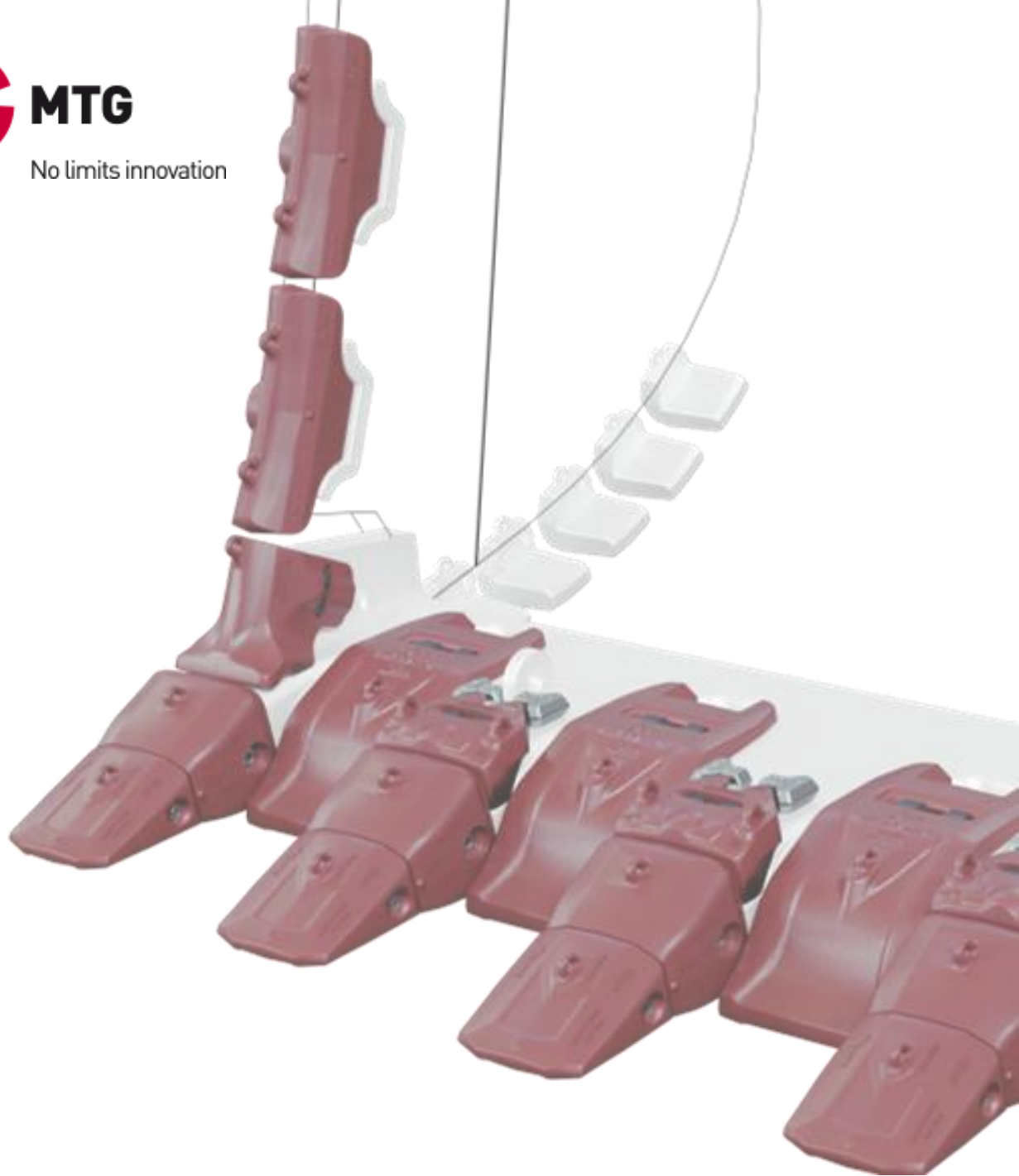




**MTG**

No limits innovation



**INS.2.1.1**

# **Labio fundido TWINMET**

Procedimiento de instalación

## NOTA LEGAL

### © MTG, todos los derechos reservados

Las marcas que se citan en este documento no son de la titularidad de METALOGENIA S.A. y esta entidad alude a las mismas con la única finalidad de identificar el destino de sus productos sin que exista vínculo alguno entre ésta y los legítimos titulares de tales marcas.

**Derechos de autor:** Queda terminantemente prohibida la distribución, total o parcial, del material contenido en este documento por parte de cualquier persona ajena a MTG, salvo que se le autorice.

**Responsabilidad:** MTG no se hace responsable de los daños, pérdidas, lesiones o muertes que pudieran derivarse de un mal uso o incumplimiento de las previsiones de este manual. MTG tampoco se hace responsable de aquellos daños que se produzcan a consecuencia de una negligente instalación o manipulación de sus productos. MTG no se hace asimismo responsable de las recomendaciones de uso o manipulación de los productos de MTG que se contengan en documentos no autorizados expresamente por MTG.

## 1. SEGURIDAD

Las prácticas descritas en este manual pueden ser tomadas como directrices para operar con seguridad en muchas condiciones y como suplemento a las normas de seguridad que sean vigentes y de obligado cumplimiento en su área o región.

Su seguridad y la seguridad de terceros es el resultado de poner en práctica su conocimiento de los procedimientos operacionales correctos.

Atención, cuando realice los trabajos descritos en estas instrucciones, siempre trabaje con seguridad y use los elementos de protección personal requeridos para minimizar o evitar lesiones. Siempre lleve:



**CASCO DE  
SEGURIDAD**



**GAFAS DE  
PROTECCIÓN**



**PROTECTOR  
DE OÍDO**



**BOTAS DE  
SEGURIDAD**



**GUANTES DE  
PROTECCIÓN**

Para evitar lesiones en los ojos siempre uses gafas de protección o una máscara protectora cuando use cualquier equipo, martillo o herramienta similar. Cuando hay equipos bajo presión o cuando se golpean objetos, pueden salir despedidas astillas u otros residuos. Asegúrese de que nadie se lastime con los residuos que se despidan antes de aplicar presión o de golpear un objeto. Use protección ocular que cumpla con la norma ANSI Z87.1 y con las normas OSHA. Igualmente use protección auditiva y guantes.

El levantamiento de un objeto pesado puede provocar lesiones graves o mortales. NO exceda la capacidad nominal máxima de los dispositivos de levantamiento y posicionamiento: Manténgase alejado del área debajo de una carga en suspensión.



**GANCHO DE  
ELLEVACIÓN**

Asegúrese de que la cadena no esté dañada y de que la carga esté equilibrada en todo momento.

## 2. SOLDADURA

A continuación, una referencia rápida sobre los consumibles que pueden ser utilizados para soldar los productos MTG. Para una referencia completa sobre los procedimientos de soldadura, consultar el documento titulado: "Recomendaciones generales de soldadura".

### CONSUMIBLES DE RELLENO SIN ALEAR

PROCESO	NORMA EN	NORMA AWS
SMAW	EN ISO 2560-S E42X	E70X DE ACUERDO CON A5.1 O EQUIVALENTE BAJO A5.5
	EN ISO 14341-A G42X	E70C-X DE ACUERDO CON A5.18 O EQUIVALENTE BAJO A5.28
GMAW	EN ISO 14341-A G46X	E70S-X DE ACUERDO CON A5.18 O EQUIVALENTE BAJO A5.28
	EN ISO 16834-A T42X	E7XT-X DE ACUERDO CON A5.20 O EQUIVALENTE BAJO A5.29
FCAW		

### CONSUMIBLES DE RELLENO INOXIDABLES AUSTENÍTICOS

PROCESO	NORMA AWS
SMAW	E307-X DE ACUERDO CON A5.4
	ER307T-X DE ACUERDO CON A5.22
GMAW	ER307 DE ACUERDO CON A5.9
	307-X DE ACUERDO CON A5.22
FCAW	

NOTA: "X" PUEDE REPRESENTAR UNO O VARIOS CARÁCTERES

## 3. IMPORTANTE

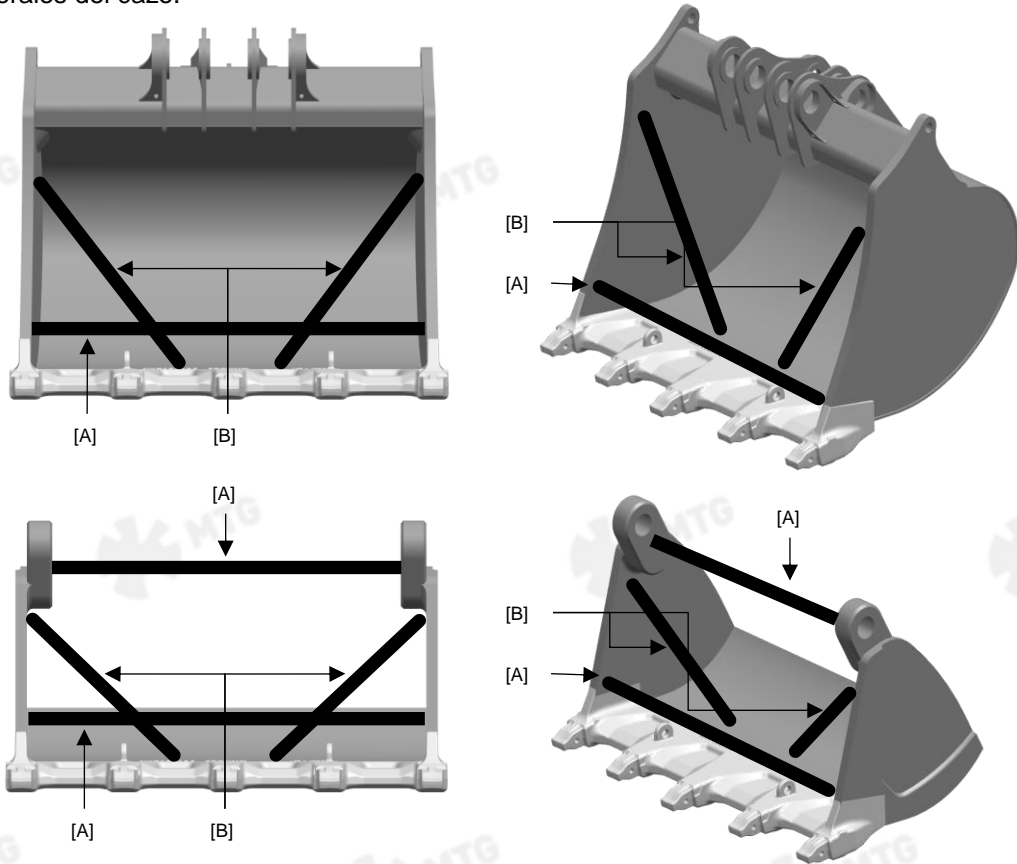
- Lea el documento completo antes de iniciar cualquier operación, ya que puede haber algunos pasos que requieran verificaciones/operaciones previas.
- Estas instrucciones son un procedimiento genérico para todos los labios fundidos TWINMET de MTG, independientemente de la talla de la nariz y la anchura del propio labio.
- La temperatura de precalentamiento previo a cualquier operación de corte o soldadura está comprendida entre 175°C y 200°C (347°F and 392°F).
- Máxima temperatura admisible para cualquier operación de corte o soldadura es de 250°C (482°F).
- Alfombras calefactoras eléctricas son el método preferido para las operaciones de precalentamiento.
- Realizar amolado de la soldadura por puntos (amolado tanto el inicio como el final de cada punto de soldadura).
- La anchura máxima de cualquier cordón de soldadura, ya sean puntos o cordones de soldadura, incluyendo los movimientos de oscilación, debe estar comprendido entre los 10 y 12 mm (3/8" a 1/2").
- La tasa de enfriamiento no debe exceder los 55°C/h (131°F/h). Al finalizar el proceso de soldadura, al finalizar el proceso en un área específica o si el proceso de soldeo queda interrumpido por cualquier motivo, todas las soldaduras deben cubrirse con mantas térmicas.
- La inspección mediante partículas magnéticas o líquidos penetrantes debe realizarse después de 48 h a 72 h de la finalización de la soldadura.
- Para más información, consultar el documento titulado "Recomendaciones generales de Soldadura".
- Las argollas de elevación del labio no están previstas para levantar el cazo una vez soldado.



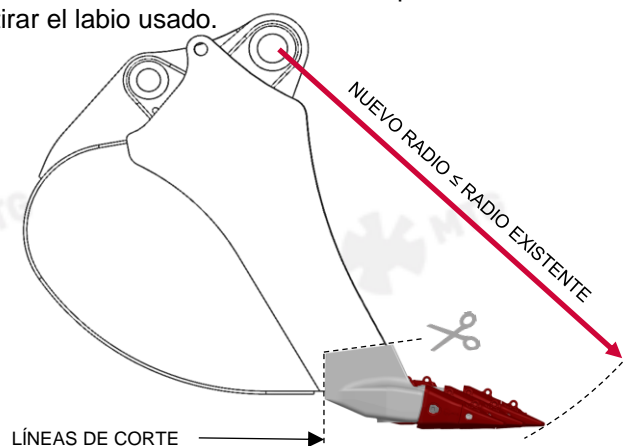
## 4. PROCEDIMIENTO DE INSTALACIÓN

### 4.1 REMOCIÓN DEL LABIO EXISTENTE

**4.1.1** Para asegurar que la geometría del cazo/mandíbula se mantiene una vez retirado el labio a sustituir, se debe construir una estructura interior. Soldar barras o perfiles estructurales (A) de lado a lado de los laterales del cazo/mandíbula y otras barras o perfiles estructurales (B) desde la plancha inferior del cazo/mandíbula (justo detrás de la unión soldada entre labio y cazo) hasta los laterales del cazo.

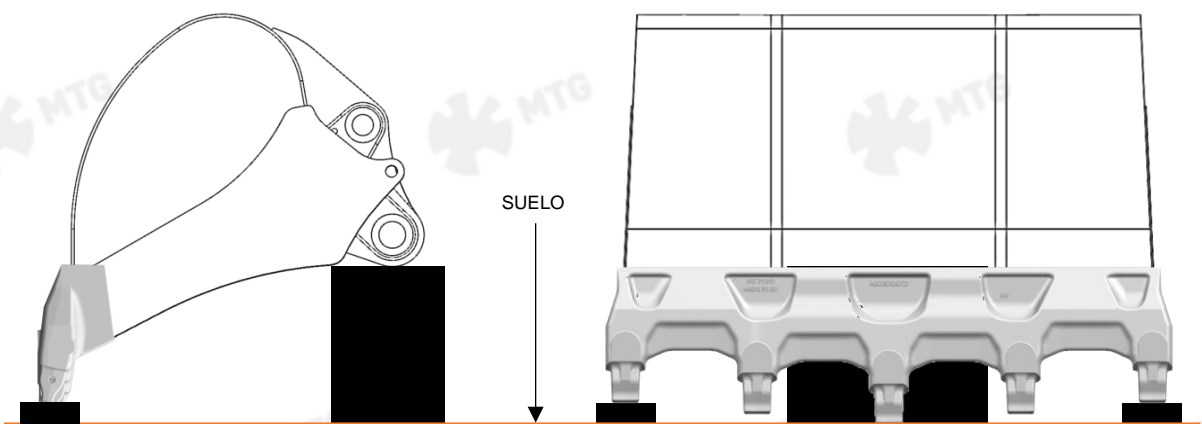


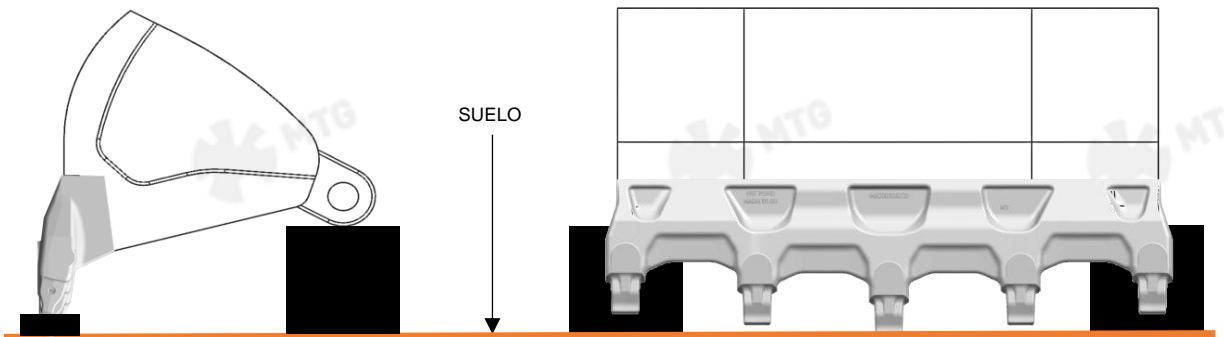
**4.1.2** Marcar líneas de corte basadas en la soldadura del labio a sustituir y comparar dimensiones con el nuevo labio. Para cazos de retroexcavadora, estas líneas de corte, deberán ser corregidas en el caso que el radio del diente más adelantado, sea superior al existente. Proceder con el corte mediante soplete y retirar el labio usado.



## 4.2 PREPARACIÓN PREVIA A LA INSTALACIÓN DEL NUEVO LABIO

- 4.2.1** Chaflanes de soldadura en las chapas del cazo/mandíbula tras el corte del labio existente.
- 4.2.2** Achaflanar las chapas laterales para generar las gargantas de soldadura. Los chaflanes deben ser de 63,5mm (2 1/2")x45° por lado (dentro y fuera).
- 4.2.3** Achaflanar la chapa inferior del cazo/mandíbula desde la parte interior del mismo. Las chapas más gruesas necesitaran ser achaflanadas por ambos lados, desde el interior y el exterior del cazo/mandíbula.
- 4.2.4** Limpiar todos los chaflanes y zonas a soldar. Las superficies de soldadura deben estar libres de restos de escoria del corte con soplete.
- 4.2.5** Verificar mediante métodos no destructivos que los chaflanes generados y las áreas colindantes están libres de grietas.
- 4.2.6** El labio de fundido TWINMET de MTG se sirve con una imprimación antioxidante. Esta imprimación debe ser eliminada en las zonas a soldar y sus alrededores antes de iniciar cualquier soldadura. Las superficies a soldar deben estar suficientemente limpias para que no queden residuos que puedan contener hidrocarburos o cualquier otra impureza que pueda afectar negativamente a la resistencia de las soldaduras.
- 4.2.7** Colocar y asegurar el cazo/mandíbula como indica la figura para asegurar que el labio se coloca en una posición segura. Esta posición permitirá una instalación fácil y un alineamiento correcto del labio con la ayuda de un puente grúa. Esta es una posición excelente para lograr la temperatura de precalentamiento apropiada, puntear el labio en su posición final y realizar el soldeo.





### 4.3 PRECALENTAMIENTO

**4.3.1** El método recomendado para alcanzar la temperatura de precalentamiento es mediante alfombras eléctricas de calentamiento. Si se utilizan métodos con llama, se deben utilizar boquillas de calentamiento de gran diámetro y bien distribuidas por todo el labio para garantizar una aplicación uniforme de calor y evitar el sobrecalentamiento en las áreas más delgadas.

La temperatura de precalentamiento debe estar comprendida entre los 175°C y los 200°C (347°F y 392°F) tanto para el labio como para las chapas del cazo. Dicha temperatura debe fijarse en todas las regiones a soldar y debe ser alcanzada a una distancia de 100mm alrededor de cualquier garganta de soldadura.

### 4.4 MATERIAL DE RELLENO

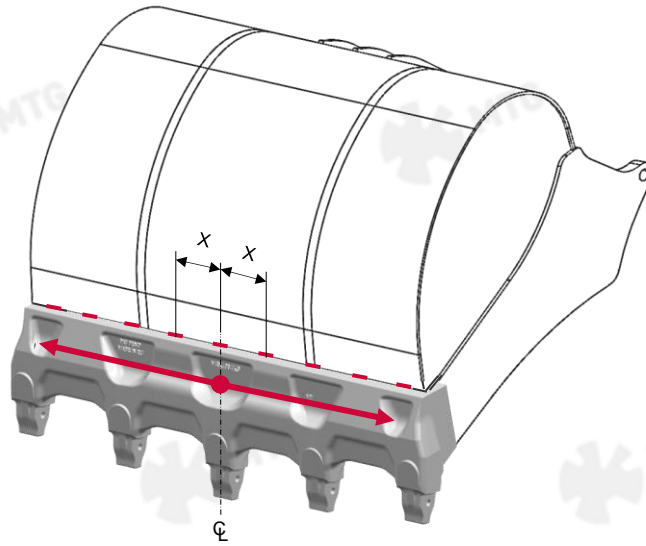
**4.4.1** De acuerdo con las instrucciones dadas en el documento titulado: Recomendaciones generales de soldadura.

### 4.5 POSICIONAMIENTO Y PUNTEO

**4.5.1** Asegurar que la geometría del borde del cazo/mandíbula es correcta mediante el plano del cazo/mandíbula si está disponible. Después de posicionar el labio en su posición final, precalentar el labio entre 175°C y 200°C (347°F y 392°F) y proceder con el punteo.

**4.5.2** Se debe mantener una temperatura entre pasadas de entre 175°C y 230°C (347°F y 446°F) durante este paso y durante el resto del proceso. Para asegurar que esta temperatura se mantiene durante todo el proceso, esta debe ser tomada al menos cada media hora.

**4.5.3** El primer punto de soldadura debe realizarse en el centro del cazo/mandíbula, dónde el borde del labio se junta con la chapa inferior del cazo/mandíbula. Los puntos de soldadura deben tener una longitud mínima de 50mm (2") y situados cada X=250mm (10") alternando lado y lado (interior/exterior) desde el centro del labio hacia los lados del cazo/mandíbula.



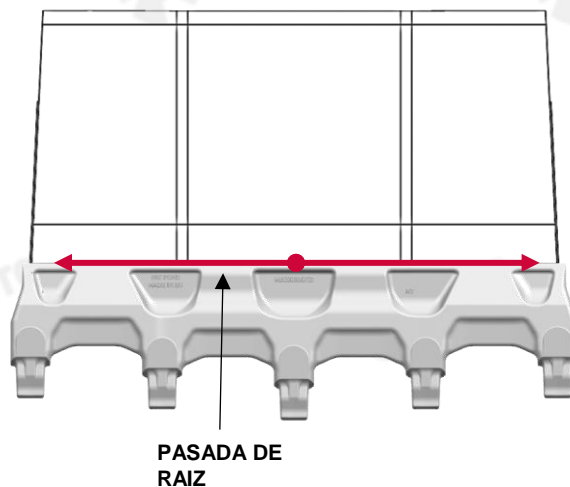
**4.5.4** No puntear los laterales del cazo/mandíbula al labio todavía en este momento.

## **4.6** COMIENZO DE LA SOLDADURA EN EL CANTO POSTERIOR LABIO

**4.6.1** Una vez el labio se ha punteado al cazo/mandíbula, es el momento de comenzar el proceso de soldadura.

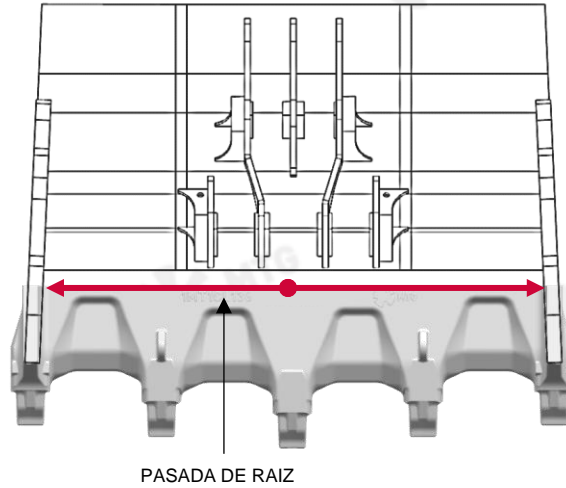
Verificar que tanto el labio como las placas del cazo/mandíbula se encuentran todavía a una temperatura de entre 175°C y 200°C (347°F y 392°F). Si la temperatura se encuentra por debajo de la especificada, precalentar de nuevo según especificaciones.

Empezar con una pasada de raíz por el exterior del cazo/mandíbula. Esta pasada debe ir desde el centro del labio hacia los lados, pero sin llegar a los laterales. No sobrepasar los 250°C (482°F).

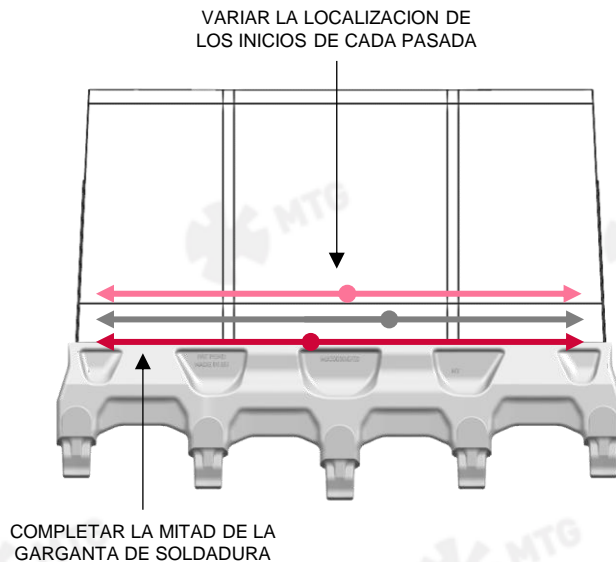


**4.6.2** Verificar nuevamente que la temperatura está todavía entre 175°C y 200°C (347°F y 392°F). Si la temperatura se encuentra por debajo de la especificada, precalentar de nuevo según especificaciones.

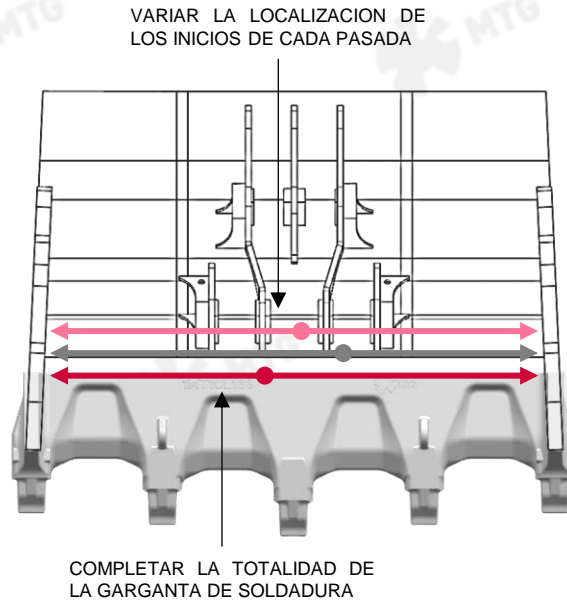
Aplicar una pasada de raíz por el interior del cazo/mandíbula. Esta pasada debe ir desde el centro del labio hacia los lados, pero sin llegar a los laterales. No sobrepasar los 250°C (482°F).



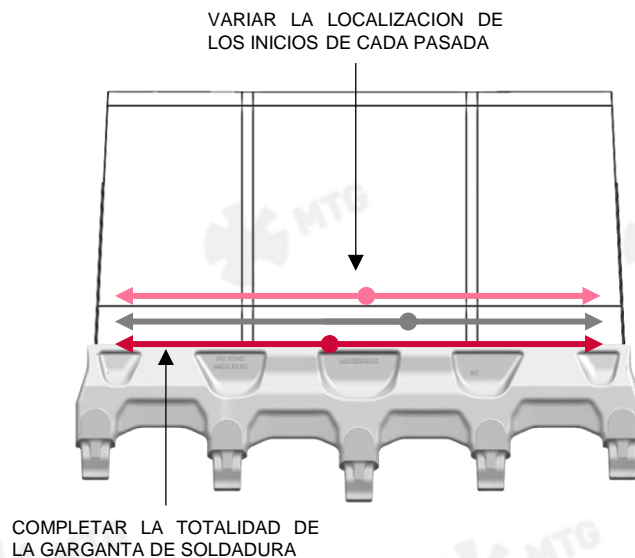
**4.6.3** Soldar la parte trasera del labio al cazo/mandíbula por la parte exterior hasta completar la mitad de la garganta de soldadura. Las pasadas de soldadura deben empezar en el centro del labio, variando la localización de cada inicio y acabar en los laterales sin continuar hacia ellos.



**4.6.4** Soldar la parte trasera del labio al cazo/mandíbula por la parte interior hasta completar la totalidad de la garganta de soldadura. Las pasadas de soldadura deben empezar en el centro del labio, variando la localización de cada inicio y acabar en los laterales sin continuar hacia ellos.

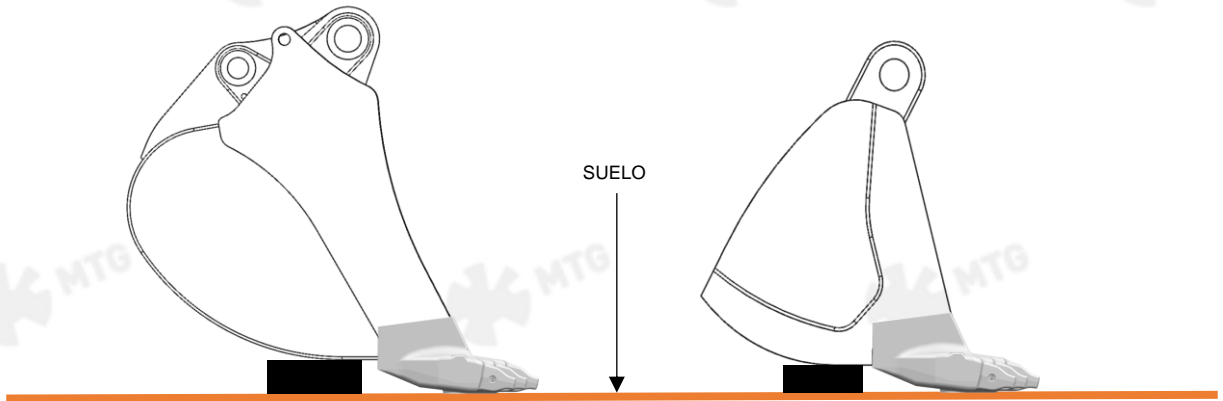


**4.6.5** Rellenar la mitad restante de la garganta de soldadura por la parte exterior del cazo/mandíbula. De igual manera que anteriormente, las pasadas de soldadura deben empezar en el centro del labio, variando la localización de cada inicio y acabar en los laterales sin continuar hacia ellos.



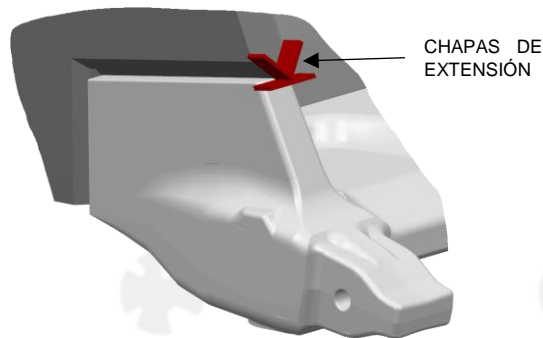
**4.6.6** Una vez se ha completado la soldadura de la parte trasera del labio al cazo/mandíbula, es el momento de realizar la unión de los laterales del labio al cazo/mandíbula.

Posicionar el cazo o mandíbula de tal manera que el labio quede descansando en el suelo. Esto es para poder realizar la siguiente soldadura en posición horizontal.



**4.6.7** Antes de proceder, verificar que la temperatura de la zona a soldar esta todavía entre 175°C y 200°C (347°F y 392°F) en un radio de 100mm (4") alrededor de la garganta de soldadura. Si la temperatura se encuentra por debajo de la especificada, precalentar de nuevo según especificaciones.

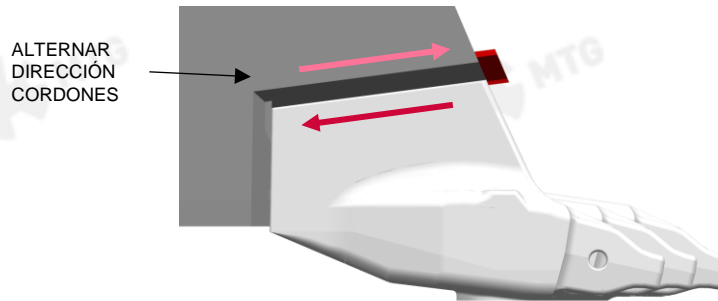
Soldar unas chapas de extensión de la garganta de soldadura, tal y como indica el dibujo.



**4.6.8** Depositar cordones de raíz uniendo el interior del labio con el interior de la chapa del lateral del cazo/mandíbula en ambos lados. Descarnar el cordón de raíz por la parte exterior del cazo. Amolar todas las superficies descarnadas para eliminar toda la escoria e impurezas. Precalentar el lateral del labio y del cazo/mandíbula entre 175°C y 200°C (347°F y 392°F).

**4.6.9** Realizar pasadas de raíz en el exterior del lado del labio y alternar las pasadas desde el exterior al interior de cada lado del cazo/mordaza para cada pasada de soldadura.

**4.6.10** Como se muestra en la siguiente figura, alternar la dirección de los cordones de adelante hacia atrás y de atrás hacia adelante del cazo/mandíbula para cada cordón utilizando las extensiones de chaflán de soldadura.



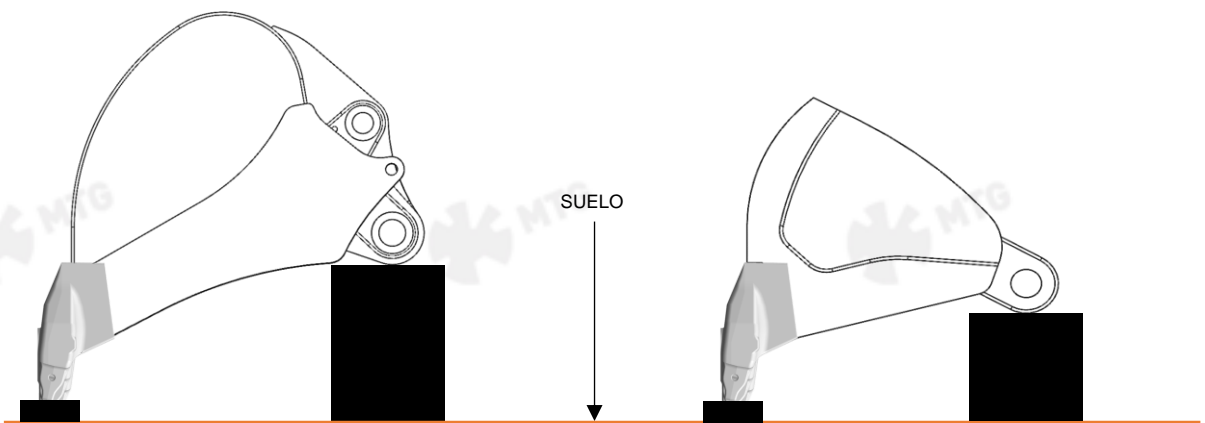
**4.6.11** Continuar con el proceso de soldadura hasta que los chaflanes de soldadura estén completamente llenos.

**4.6.12** El último cordón de soldadura no debe ser adyacente al labio fundido.

**4.6.13** Proceder de la misma manera con el otro lateral del labio.

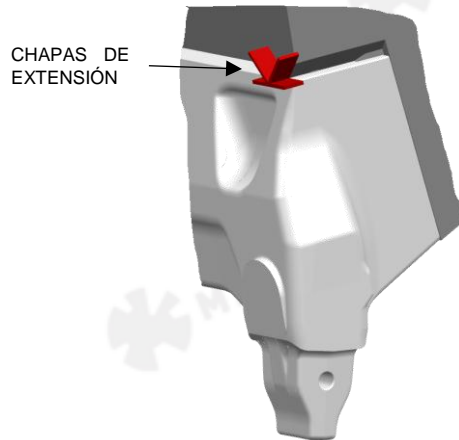
**4.6.14** Una vez finalizada la soldadura de los 2 laterales del labio al cazo o mandíbula, es el momento de finalizar la soldadura del labio uniendo la parte trasera del lateral del labio al lateral del cazo/mandíbula.

Posicionar el cazo o mandíbula de tal manera que el labio quede vertical contra el suelo. Esto es para poder realizar la siguiente soldadura en posición horizontal.



**4.6.15** Antes de proceder, verificar que la temperatura de la zona a soldar esta todavía entre 175°C y 200°C (347°F y 392°F) en un radio de 100mm (4") alrededor de la garganta de soldadura. Si la temperatura se encuentra por debajo de la especificada, precalentar de nuevo según especificaciones.

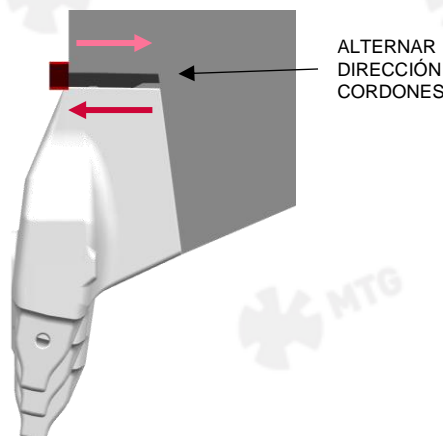
Soldar unas chapas de extensión de la garganta de soldadura, tal y como indica el dibujo.



**4.6.16** Depositar cordón de raíz uniendo la parte interior trasera del labio con la interior del lateral del cazo/mandíbula en ambos lados. Descarnar el cordón de raíz por el exterior del cazo/mandíbula. Amolar todas las superficies descarnadas para eliminar toda la escoria e impurezas. Precalentar el lateral del labio y el lateral del cazo entre 175°C y 200°C (347°F y 392°F) .

**4.6.17** Depositar cordón de raíz en los chaflanes de soldadura de la parte exterior trasera del lateral del labio y del lateral del cazo/mandíbula. Alternar los cordones de soldadura desde fuera hacia adentro de cada lateral del cazo/mandíbula para cada cordón de soldadura.

**4.6.18** Como se muestra en la siguiente figura, alternar la dirección de los cordones de adelante hacia atrás y de atrás hacia adelante del cazo/mandíbula para cada cordón utilizando las extensiones de chaflán de soldadura.



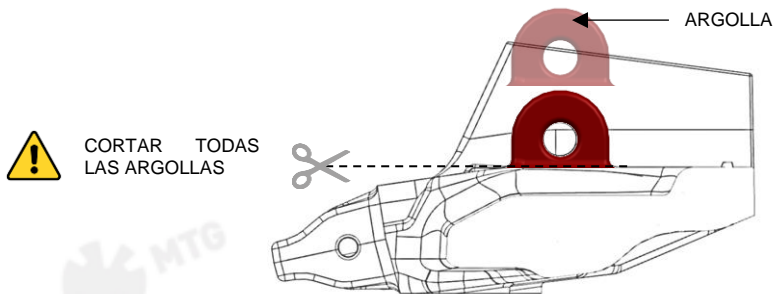
**4.6.19** Continuar con el proceso de soldadura hasta que los chaflanes de soldadura estén completamente llenos.

**4.6.20** El último cordón de soldadura no debe ser adyacente al labio fundido.

**4.6.21** Proceder de la misma manera con el otro lateral del labio.

**4.6.22** Después de completar la soldadura, se debe realizar una inspección visual de las soldaduras. La inspección mediante partículas magnéticas o líquidos penetrantes debe realizarse después de las 48h a 72h de la finalización de la soldadura. Cualquier fisura en las soldaduras debe ser limpiada y reparada.

**4.6.23** Una vez finalizadas y revisadas las soldaduras, se deben cortar todas las argollas de elevación del labio.





## Instrucciones de servicio

Las recomendaciones de soldadura así como las instrucciones de montaje/desmontaje actualizadas pueden consultarse en:

[www.mtgcorp.com/manuals](http://www.mtgcorp.com/manuals)

En caso de duda, póngase en contacto con Technical Services:

[technical.services@mtgcorp.com](mailto:technical.services@mtgcorp.com)



---

### MTG HEADQUARTERS

Carrer d'Àvila, 45  
08005 Barcelona (Spain)  
(+34) 93 741 70 00  
[info@mtgcorp.com](mailto:info@mtgcorp.com)

### MTG NORTH AMERICA

4740 Consulate Plaza Drive  
Houston, TX 77032 (USA)  
+1 (281) 872 1500  
[Info.na@mtgcorp.com](mailto:Info.na@mtgcorp.com)

### MTG AUSTRALIA

16 – 18 Thorpe Close  
Welshpool, WA, 6106 (AUS)  
+61 8 6248 6513  
[Info.au@mtgcorp.com](mailto:Info.au@mtgcorp.com)