



MTG

No limits innovation



INS.1.1.1

STARMET Zahnsystem

Montage- und Demontageanleitung

HAFTUNGSAUSSCHLUSS

© MTG, alle Rechte vorbehalten

Die mit einem Sternchen gekennzeichneten Marken sind nicht Eigentum von METALOGENIA S.A., und dieses Unternehmen bezieht sich nur darauf, um den Bestimmungsort seiner Produkte zu identifizieren, ohne dass eine Beziehung zwischen METALOGENIA S.A. und den rechtmäßigen Eigentümern dieser Marken besteht.

Urheberrecht: Es ist allen Personen, die nicht Teil von MTG sind, strengstens untersagt, das in diesem Dokument enthaltene Material ganz oder teilweise zu verbreiten, es sei denn, sie sind dazu berechtigt.

Haftung: Lesen Sie bitte die entsprechenden Betriebsanweisungen auf der MTG-Website sorgfältig durch, um die korrekte Verwendung und Handhabung der MTG-Produkte ohne Risiko zu gewährleisten. MTG haftet nicht für Schäden, Verluste, Verletzungen oder Todesfälle, die sich aus unsachgemäßer Verwendung oder Nichtbeachtung der Bestimmungen dieses Leitfadens ergeben. Ebenso haftet MTG nicht für Schäden, die durch eine fehlerhafte Installation oder Handhabung seiner Produkte verursacht werden. MTG lehnt zudem jede Haftung für Empfehlungen im Zusammenhang mit der Verwendung oder Handhabung von MTG-Produkten ab, die in Dokumenten enthalten sind, die nicht ausdrücklich von MTG genehmigt wurden.

1. SICHERHEIT

Die in dieser Bedienungsanleitung beschriebenen Verfahren können als Richtlinien für den sicheren Betrieb unter vielen Bedingungen und zusätzlich zu den Sicherheitsstandards betrachtet werden, die in Ihrem Gebiet oder Ihrer Region aktuell und durchsetzbar sind.

Ihre Sicherheit und die Sicherheit Dritter sind das Ergebnis der praktischen Umsetzung Ihres Wissens über die korrekten Betriebsabläufe.

Vorsicht bei den in dieser Anleitung beschriebenen Arbeiten, eine sichere Arbeitsweise und das Tragen einer persönlichen Schutzausrüstung sind erforderlich, um Verletzungen zu minimieren oder zu vermeiden. Tragen Sie immer:



**SCHUTZ-
HELM**



**SCHUTZ-
BRILLE**



**GEHÖR-
SCHUTZ**



**SICHERHEITS-
SCHUHE
(STAHLKAPPE)**



**SCHUTZ-
HANDSCHUHE**

Tragen Sie zur Vermeidung von Augenverletzungen immer eine Schutzbrille oder eine Schutzmaske, wenn Sie Geräte, Hammer oder ähnliche Werkzeuge verwenden. Wenn Geräte unter Druck stehen oder wenn Objekte getroffen werden, können Splitter oder andere Teile herausgeschleudert werden. Stellen Sie sicher, dass niemand durch wegfallende Teile verletzt wird, bevor Sie Druck ausüben oder auf einem Objekt aufschlagen. Tragen Sie einen Augenschutz, der den Standards ANSI 787.1 und OSHA entspricht. Tragen Sie auch einen Gehörschutz und Schutzhandschuhe.

Beim Heben von schweren Gegenständen kann es zu schwerwiegenden oder tödlichen Verletzungen kommen. Überschreiten Sie NICHT die maximale Nennkapazität von Hebe- und Positioniergeräten: Halten Sie sich von dem Bereich unter einer hängenden Last fern.

Achten Sie darauf, dass die Kette nicht beschädigt wird und die Last immer ausgeglichen ist.

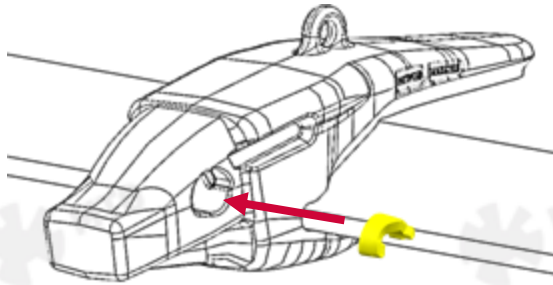


HEBEÖSE

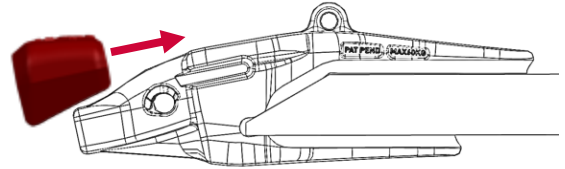
2. MONTAGEVERFAHREN

2.1 POLIURETHAN-RETAINER

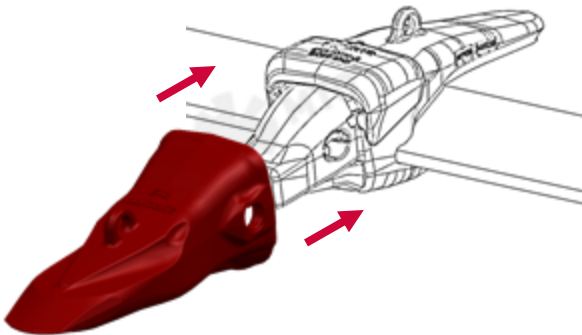
2.1.1 Setzen Sie den Retainer an der Adapternase in das Gehäuse ein. Das starre Polyurethan muss nach außen zeigen.



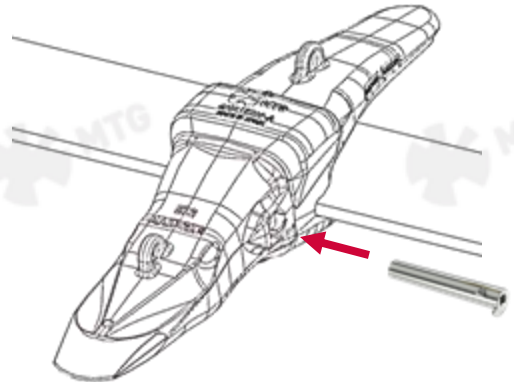
2.1.2 Schieben Sie bei Bedarf vor der Montage des Zahnes die Schutzkappe auf den Adapter.



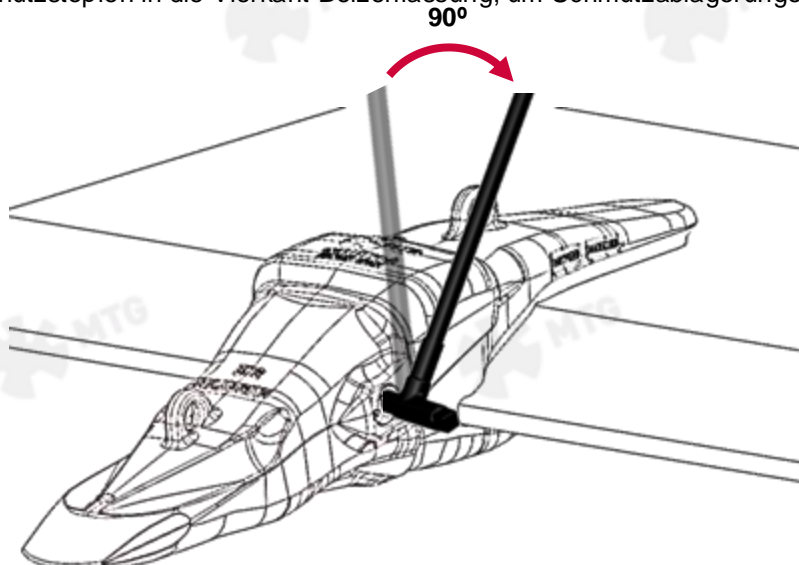
2.1.3 Schieben Sie den Zahn auf die Adapternase.



2.1.4 Führen Sie den Sicherungsbolzen bis zum Anschlag in das Sicherungsloch ein.

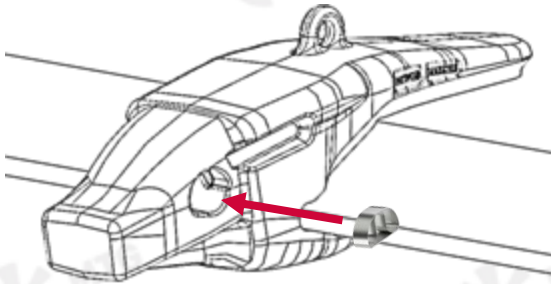


2.1.5 Drehen Sie die Sicherung mit dem Sicherungswerkzeug um 90° im Uhrzeigersinn. Stecken Sie dann den Schutzstopfen in die Vierkant-Bolzenfassung, um Schmutzablagerungen zu vermeiden.

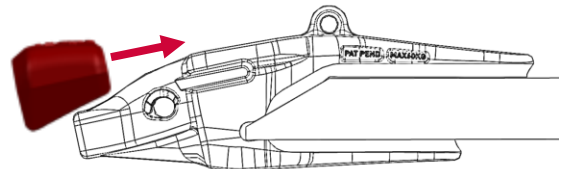


2.2 METALL-RETAINER

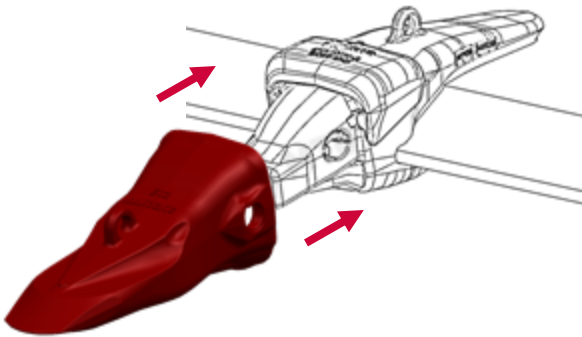
2.2.1 Setzen Sie den Retainer an der Adapternase in das Gehäuse ein.



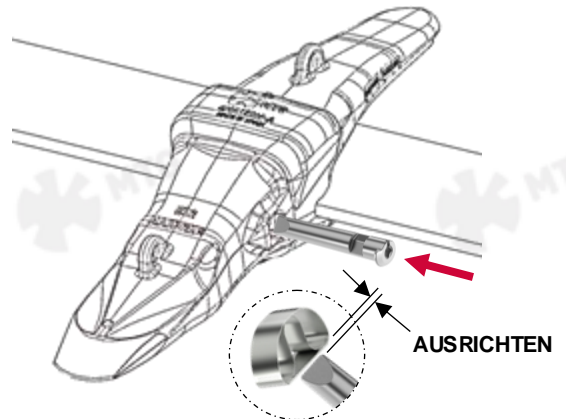
2.2.2 Schieben Sie bei Bedarf vor der Montage des Zahnes die Schutzkappe auf den Adapter.



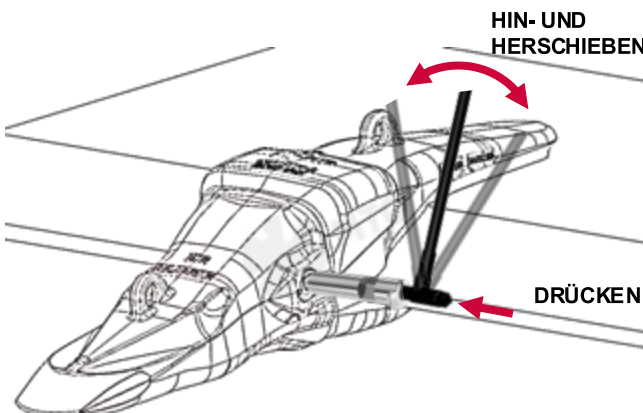
2.2.3 Schieben Sie den Zahn auf die Adapternase.



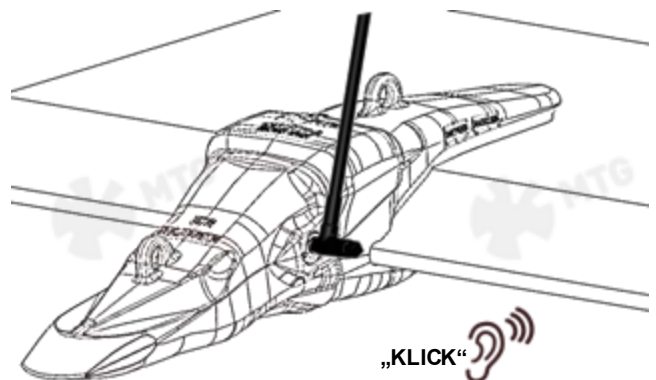
2.2.4 Richten Sie die Fase des Sicherungsbolzens an der Kante des Retainers aus.



2.2.5 Drücken Sie den Sicherungsbolzen in das Sicherungsloch. Um das Einführen zu erleichtern, drehen Sie den Sicherungsbolzen mit dem Sicherungswerkzeug leicht hin und her.

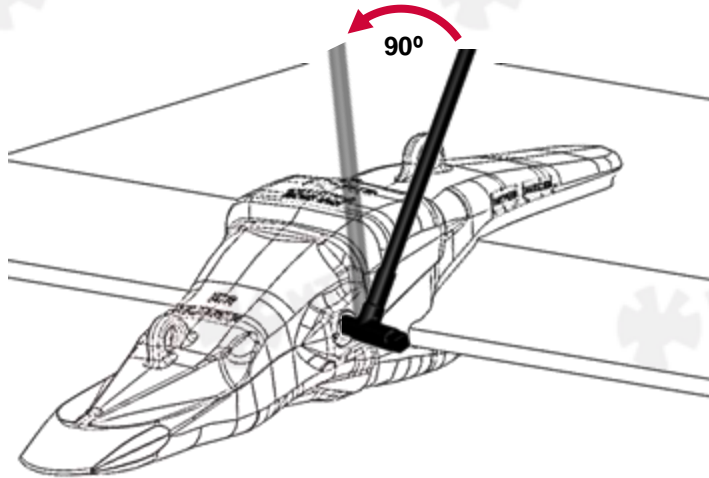


2.2.6 Sobald die Sicherung ihre endgültige Position erreicht hat, hören Sie ein „Klick“-Geräusch. Das bedeutet, dass die Sicherung verriegelt ist. Stecken Sie anschließend den Schutzstopfen in die Vierkant-Bolzenfassung, um Schmutzablagerungen zu vermeiden.

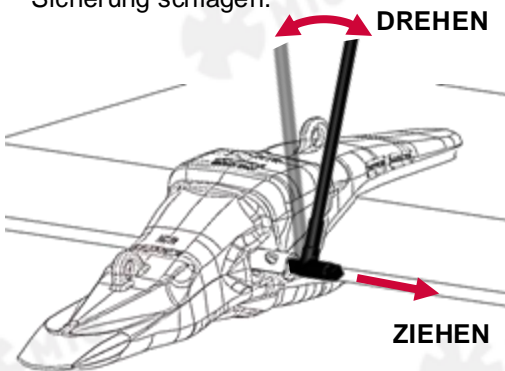


3. DEMONTAGEVERFAHREN (BEIDE RETAINER)

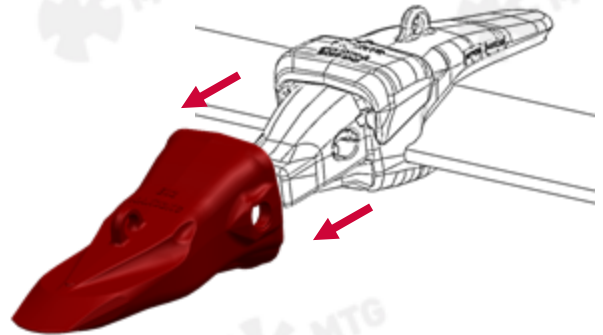
- 3.1** Entfernen Sie den Schutzstopfen aus der Bolzenfassung und drehen Sie die Sicherung mit dem Sicherungswerkzeug um 90° gegen den Uhrzeigersinn. Wenn das Drehen schwer wird, erzwingen Sie die Bewegung des Werkzeugs nicht und fahren Sie mit mehreren Schwenkbewegungen fort, um die Feinteile zu lösen.



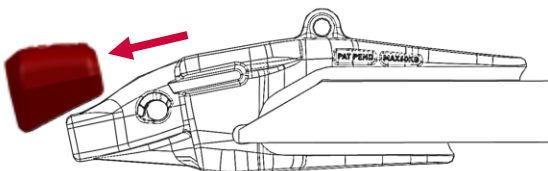
- 3.2** Entfernen Sie die Sicherung, indem Sie leicht auf die gegenüberliegende Seite der Sicherung schlagen.



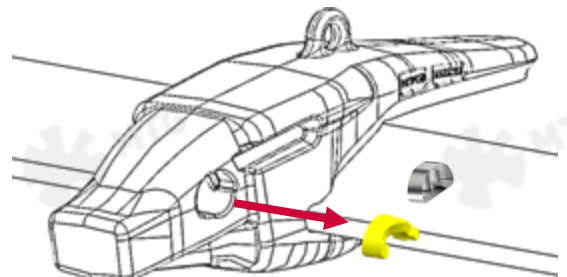
- 3.3** Nehmen Sie den Zahn von der Adaptermasse.



- 3.4** Prüfen Sie den Zustand der Schutzkappe, soweit ein solche montiert wurde, und ersetzen Sie sie bei Bedarf.



- 3.5** Entfernen Sie den Retainer und ersetzen Sie ihn mit einem neuen.





Bedienungsanleitung

Die aktuellen Schweißempfehlungen und Montage- /
Demontageanleitungen finden Sie online:

www.mtgcorp.com/manuals

Bitte kontaktieren Sie bei Fragen den Technischen Dienst:

technical.services@mtgcorp.com



MTG HAUPTSITZ

Carrer d'Àvila, 45
08005 Barcelona (Spanien)
(+34) 93 741 70 00
info@mtgcorp.com

MTG NORDAMERIKA

4740 Consulate Plaza Drive
Houston, TX 77032 (USA)
+1 (281) 872 1500
Info.na@mtgcorp.com

MTG AUSTRALIEN

16 – 18 Thorpe Close
Weishpool, WA, 6106 (AUS)
+61 8 6248 6513
Info.au@mtgcorp.com