



MTG

No limits innovation



INS.2.3.2

Nariz TWINMET soldado WN

Procedimentos de instalação

AVISO LEGAL

© MTG, todos os direitos reservados

As marcas identificadas com um asterisco não pertencem à METALOGENIA S.A. e esta organização refere-se aos mesmos apenas para identificar o destino dos seus produtos, não existindo qualquer relação entre a METALOGENIA S.A. e os donos legítimos de tais marcas.

Copyright: É estritamente proibido que qualquer pessoa não pertencente à MTG distribua a totalidade ou qualquer parte do material apresentado neste documento a menos que a mesma possua autorização para esse efeito.

Responsabilidade: Para garantir a correta utilização e manuseio dos produtos MTG sem risco, leia as instruções de serviço correspondentes apresentadas no site da MTG. A MTG não se responsabilizará por danos, perdas, lesões ou mortes resultantes do uso incorreto ou não cumprimento do disposto neste guia. De igual modo, a MTG não se responsabilizará por danos causados devido a instalação ou manuseio mal feito dos seus produtos. A MTG exime-se de qualquer responsabilidade pelas recomendações relacionadas com o uso ou o manuseio dos produtos da MTG apresentados em documentos que não tenham sido expressamente autorizados pela MTG.

1. SEGURANÇA

As práticas descritas neste manual servirão como diretrizes para realizar as atividades de forma segura, porém as práticas locais e atuais de segurança devem ser respeitadas e aplicadas.

A sua segurança e a segurança de terceiros é o resultado de colocar em prática o seu conhecimento dos procedimentos operacionais de forma correta.

Atenção, ao realizar os serviços descritos nestas instruções, trabalhe sempre com segurança e utilize os equipamentos de proteção individual (EPI) necessários para minimizar ou evitar lesões. Sempre utilize:



**CAPACETE DE
SEGURANÇA** **ÓCULOS DE
SEGURANÇA** **PROTETOR
AURICULAR** **BOTAS DE
SEGURANÇA** **LUVAS DE
PROTEÇÃO**

Para evitar lesões nos olhos, sempre utilize óculos de segurança ou máscara de proteção facial ao usar qualquer equipamento de impacto, como martelo, marreta ou similares. Quando o equipamento ou ferramenta está sob pressão ou quando objetos são atingidos por impacto, lascas ou outros detritos podem ser projetados. Caso necessário a utilização de ferramentas de impacto, certifique-se que terceiros estejam fora da área de risco e/ou utilizando os EPIs adequados. Utilize sempre proteção ocular, proteção auricular e luvas, conforme os padrões ANSI Z87.1 e OSHA ou conforme as regras locais de segurança.

Ëçar objetos pesados podem causar ferimentos graves ou fatais. NUNCA EXCEDA a capacidade máxima nominal de dispositivos de içamento e amarração de carga. Fique fora da área sob carga suspensa.

Certifique-se de que os dispositivos de içamento e amarração de carga não estejam danificados e que a carga esteja sempre equilibrada/distribuída.



**MOITÃO DE
IÇAMENTO**

2. SOLDAGEM

Apresenta-se a seguir uma referência rápida sobre consumíveis que podem ser utilizados para soldar produtos MTG. Para obter uma referência completa sobre os procedimentos de soldagem, consulte o documento "Recomendações Gerais de Soldagem".

CONSUMÍVEL DE SOLDAGEM DE BAIXA LIGA OU SEM LIGA

PROCESSO	PADRÃO ISO	PADRÃO AWS
SMAW	EN ISO 2560-S E42X	E70X DE ACORDO COM A5.1 OU EQUIVALENTE SOBRE A5.5
	EN ISO 14341-A G42X	E70C-X DE ACORDO COM A5.18 OU EQUIVALENTE SOBRE A5.28
GMAW	EN ISO 14341-A G46X	E70S-X DE ACORDO COM A5.18 OU EQUIVALENTE SOBRE A5.28
	EN ISO 16834-A T42X	E7XT-X DE ACORDO COM A5.20 OU EQUIVALENTE SOBRE A5.29
FCAW		

CONSUMÍVEL DE SOLDAGEM DE AÇO INOXIDÁVEL AUSTENÍTICO

PROCESSO	PADRÃO AWS
SMAW	E307-X DE ACORDO COM A5.4
	E307T-X DE ACORDO COM A5.22
GMAW	ER307 DE ACORDO COM A5.9
	307X DE ACORDO COM A5.22
FCAW	

NOTA: "X" PODE REPRESENTAR UM OU VÁRIOS CARACTERES

3. CONSIDERAÇÕES INICIAIS

NOTA: Leia atentamente todo o procedimento antes de iniciar qualquer operação.



3.1 INFORMAÇÕES PRELIMINARES

3.1.1 Os processos de soldagem e consumíveis de solda recomendados são GMAW-ER70S-6; FCAW E71T-1 baixo teor de hidrogênio conforme descrito no documento intitulado "Recomendações Gerais de Soldagem".

Tipo de solda recomendado: Cordões de solda com alta resistência e mínima distorção. Não é recomendável deposição de filetes com oscilação transversal (solda trançada). Evite interrupções de arco.

Para evitar ter um material desconhecido como base para a soldagem do nariz soldado, recomenda-se realizar um revestimento, uma deposição de material (uma camada), na base do adaptador antes de soldar o nariz, de forma a produzir um material mais compatível para a soldagem do mesmo.

4. PROCEDIMENTO DE INSTALAÇÃO

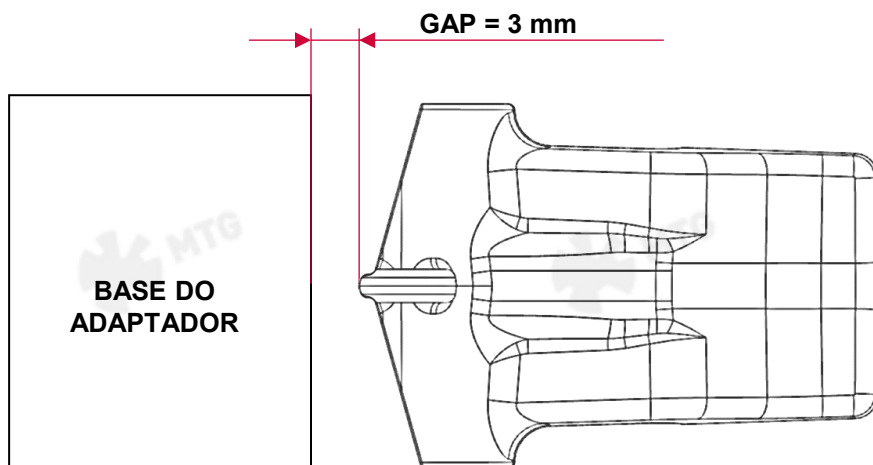
4.1 Remova o nariz desgastado por meio de corte com maçarico ou goivagem à arco-aire. O ângulo e a distância apropriados serão determinados durante este processo.

4.2 Limpe (esmerilhe) a superfície cortada removendo as impurezas, deixando a superfície suave e homogênea.

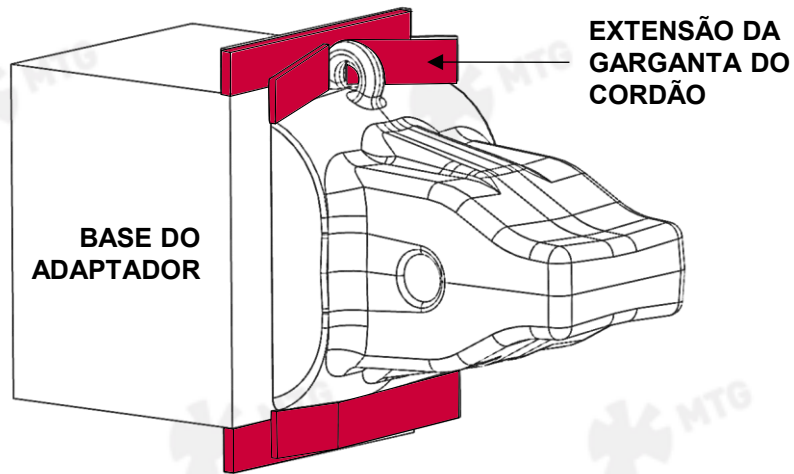
4.3 Pré-aqueça a base do adaptador conforme descrito no documento intitulado "Recomendações Gerais de Soldagem" e realize a deposição de material consumível (uma camada) na superfície a ser soldada.

Pré-aqueça de acordo com o descrito no documento intitulado "Recomendações Gerais de Soldagem". Manter a temperatura durante o processo de soldagem. O pré-aquecimento localizado deve ser utilizado também para o ponteamento por solda.

4.4 Posicione o nariz soldado no ângulo e distância necessários. Deixe 3 mm (1/8 pol.) de espaço (*gap*) entre o nariz soldado e o adaptador.



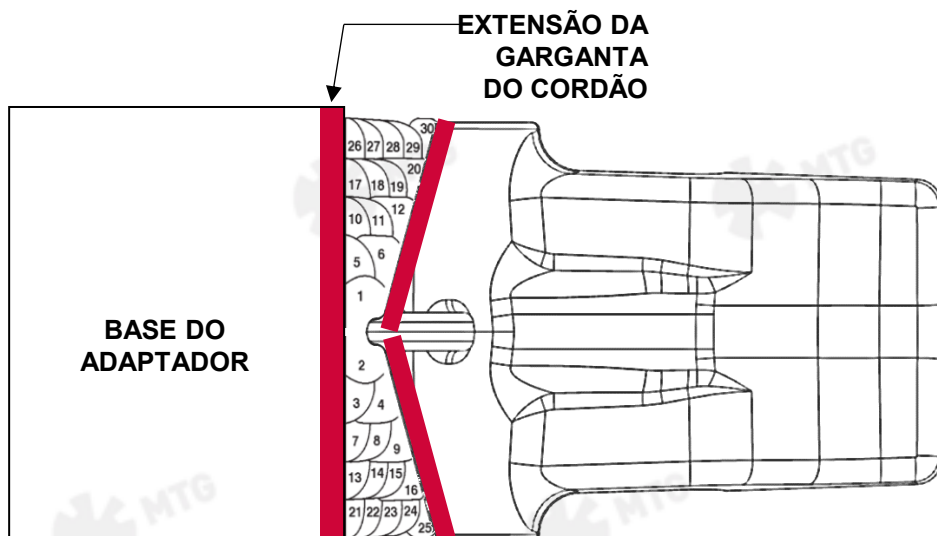
- 4.5** Ponteie com solda, chapas para prolongar o cordão de solda (extensão da garganta) na parte superior e inferior da junta a ser soldada, conforme mostrado na figura.



- 4.6** Solde um cordão de solda base na área da junção. Goivar e lixar o lado oposto, garantindo a penetração da solda. Aplique um cordão de solda no lado oposto, verificando o alinhamento do nariz mantendo a posição correta.

- 4.7** Alterne os cordões de solda em ambos os lados mantendo a posição do nariz.

- 4.8** Abaixo apresenta-se a sequência de soldagem recomendada, no qual os números são as ordens dos filetes de solda.



- 4.9** Para manter o correto posicionamento do nariz é possível que ocorra pequenas alterações na sequência mostrada anteriormente.
- 4.10** Continue a sequência de soldagem até que a junta esteja completamente coberta.
- 4.11** Certifique que a técnica de soldagem utilizada esteja conforme o exposto no documento intitulado "Recomendações Gerais de Soldagem".
- 4.12** Garanta, atenção em especial, às velocidades de resfriamento pós-solda. Use mantas térmicas, se necessário, conforme indicado no documento intitulado "Recomendações Gerais de Soldagem".
- 4.13** Após a conclusão da soldagem e, uma vez que a solda tenha esfriado, remova as chapas para prolongar o cordão de solda (extensão da garganta). E em seguida de acabamento, lixe, as superfícies irregulares.
- 4.14** E para concluir, realize à inspeção visual de soldagem, bem como a inspeção por líquidos penetrantes ou partículas magnéticas.



Instruções de operação

Recomendações de soldagem, bem como instruções atualizadas de montagem/desmontagem, podem ser encontradas nas páginas a seguir:

www.mtgcorp.com/manuals

Se tiver alguma dúvida, entre em contato com os Serviços Técnicos:

technical.services@mtgcorp.com



MTG HEADQUARTERS

Carrer d'Àvila, 45
08005 Barcelona (Spain)
(+34) 93 741 70 00
info@mtgcorp.com

MTG NORTH AMERICA

4740 Consulate Plaza Drive
Houston, TX 77032 (USA)
+1 (281) 872 1500
Info.na@mtgcorp.com

MTG AUSTRALIA

16 – 18 Thorpe Close
Welshpool, WA, 6106 (AUS)
+61 8 6248 6513
Info.au@mtgcorp.com