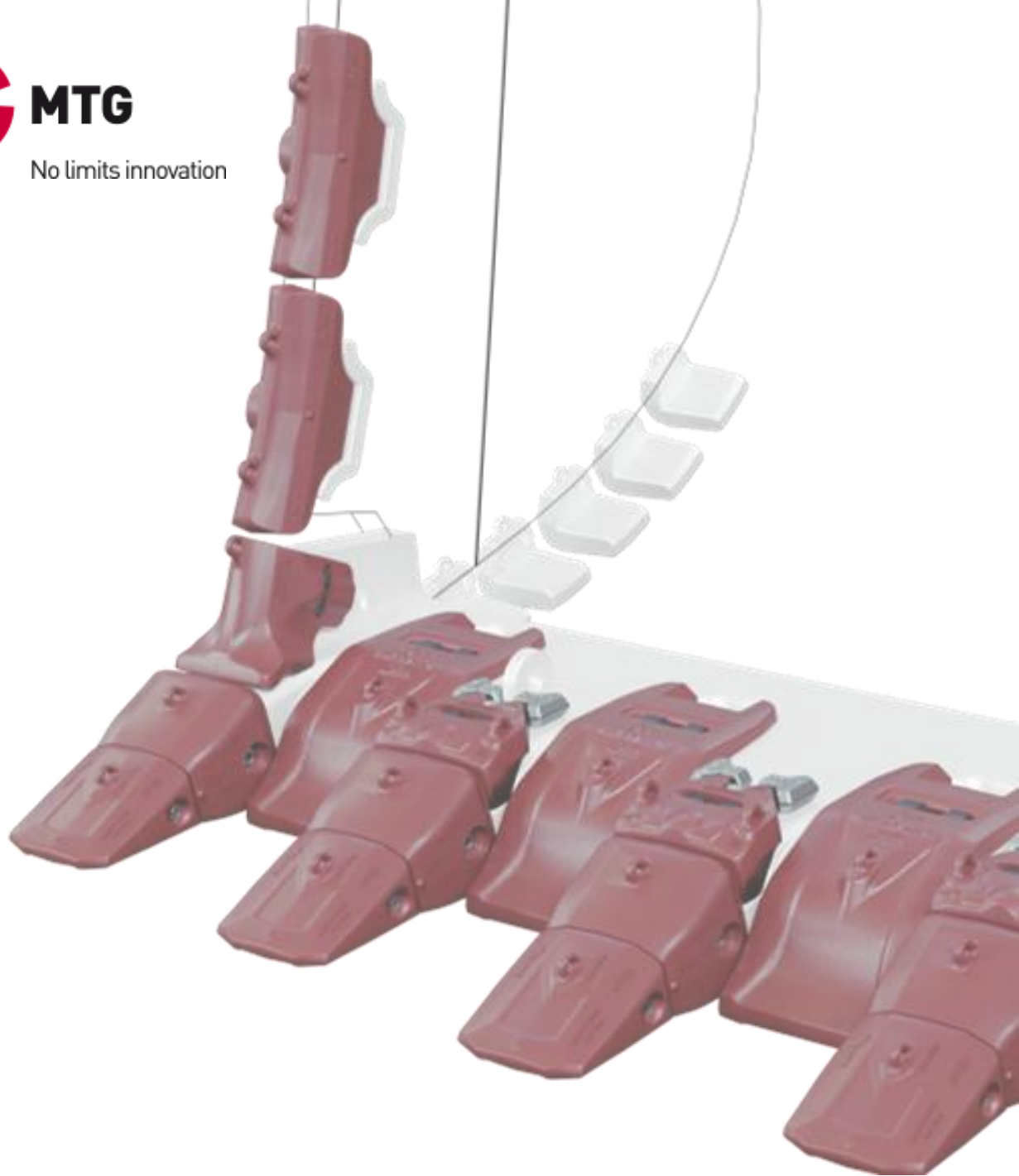




MTG

No limits innovation



INS.2.1.1

Lábio fundido TWINMET

Procedimentos de instalação

AVISO LEGAL

© MTG, todos os direitos reservados

As marcas identificadas com um asterisco não pertencem à METALOGENIA S.A. e esta organização refere-se aos mesmos apenas para identificar o destino dos seus produtos, não existindo qualquer relação entre a METALOGENIA S.A. e os donos legítimos de tais marcas.

Copyright: É estritamente proibido que qualquer pessoa não pertencente à MTG distribua a totalidade ou qualquer parte do material apresentado neste documento a menos que a mesma possua autorização para esse efeito.

Responsabilidade: Para garantir a correta utilização e manuseio dos produtos MTG sem risco, leia as instruções de serviço correspondentes apresentadas no site da MTG. A MTG não se responsabilizará por danos, perdas, lesões ou mortes resultantes do uso incorreto ou não cumprimento do disposto neste guia. De igual modo, a MTG não se responsabilizará por danos causados devido a instalação ou manuseio mal feito dos seus produtos. A MTG exime-se de qualquer responsabilidade pelas recomendações relacionadas com o uso ou o manuseio dos produtos da MTG apresentados em documentos que não tenham sido expressamente autorizados pela MTG.

1. SEGURANÇA

As práticas descritas neste manual servirão como diretrizes para realizar as atividades de forma segura, porém as práticas locais e atuais de segurança devem ser respeitadas e aplicadas.

A sua segurança e a segurança de terceiros é o resultado de colocar em prática o seu conhecimento dos procedimentos operacionais de forma correta.

Atenção, ao realizar os serviços descritos nestas instruções, trabalhe sempre com segurança e utilize os equipamentos de proteção individual (EPI) necessários para minimizar ou evitar lesões. Sempre utilize:



Para evitar lesões nos olhos, sempre utilize óculos de segurança ou máscara de proteção facial ao usar qualquer equipamento de impacto, como martelo, marreta ou similares. Quando o equipamento ou ferramenta está sob pressão ou quando objetos são atingidos por impacto, lascas ou outros detritos podem ser projetados. Caso necessário a utilização de ferramentas de impacto, certifique-se que terceiros estejam fora da área de risco e/ou utilizando os EPIs adequados. Utilize sempre proteção ocular, proteção auricular e luvas, conforme os padrões ANSI Z87.1 e OSHA ou conforme as regras locais de segurança.

Ìçar objetos pesados podem causar ferimentos graves ou fatais. NUNCA EXCEDA a capacidade máxima nominal de dispositivos de içamento e amarração de carga. Fique fora da área sob carga suspensa.

Certifique-se de que os dispositivos de içamento e amarração de carga não estejam danificados e que a carga esteja sempre equilibrada/distribuída.



**MOITÃO DE
IÇAMENTO**

2. SOLDAGEM

Apresenta-se a seguir uma referência rápida sobre consumíveis que podem ser utilizados para soldar produtos MTG. Para obter uma referência completa sobre os procedimentos de soldagem, consulte o documento "Recomendações Gerais de Soldagem".

CONSUMÍVEL DE SOLDAGEM DE BAIXA LIGA OU SEM LIGA

PROCESSO	PADRÃO ISO	PADRÃO AWS
SMAW	EN ISO 2560-S E42X	E70X DE ACORDO COM A5.1 OU EQUIVALENTE SOBRE A5.5
GMAW	EN ISO 14341-A G42X	E70C-X DE ACORDO COM A5.18 OU EQUIVALENTE SOBRE A5.28
	EN ISO 14341-A G46X	E70S-X DE ACORDO COM A5.18 OU EQUIVALENTE SOBRE A5.28
FCAW	EN ISO 16834-A T42X	E7XT-X DE ACORDO COM A5.20 OU EQUIVALENTE SOBRE A5.29

CONSUMÍVEL DE SOLDAGEM DE AÇO INOXIDÁVEL AUSTENÍTICO

PROCESSO	PADRÃO AWS
SMAW	E307-X DE ACORDO COM A5.4
GMAW	E307T-X DE ACORDO COM A5.22
	ER307 DE ACORDO COM A5.9
FCAW	307X DE ACORDO COM A5.22

NOTA: "X" PODE REPRESENTAR UM OU VÁRIOS CARACTERES

3. IMPORTANTE

Leia todo o documento antes de iniciar qualquer operação, pois pode haver algumas etapas que exigem verificações/operações prévias.



Estas instruções contidas neste procedimento são instruções genéricas aplicadas para todos os lábios fundidos MTG TWINMET, independentemente do tamanho do nariz e da largura dos lábios.

A temperatura de pré-aquecimento antes de qualquer operação de corte ou soldagem deve ser respeitada e corresponde a faixa entre 175°C e 200°C (347°F e 392°F).

Os sistemas elétricos de pré-aquecimento (como mantas térmicas, por exemplo) são preferidos para operações de pré-aquecimento.

Sempre esmerilhe por completo os cordões de solda (esmerilhe do início ao fim de cada ponto).

A largura máxima de qualquer cordão de solda, sejam pontos ou cordões de solda, incluindo as oscilações, deve estar entre 10 e 12 mm (3/8" a 1/2").

A taxa de resfriamento não deve exceder 55°C/h (131°F/h). Ao final do processo de soldagem (**no final do processo em uma área específica ou caso o processo de soldagem for interrompido por qualquer motivo**), todas as soldas devem ser cobertas com mantas térmicas.

As inspeções por ensaios não destrutivos utilizando técnicas de partículas magnéticas ou líquidos penetrantes devem ser realizadas 48 a 72 horas após a conclusão da solda. Para mais informações, consulte o documento intitulado "Recomendações Gerais de Soldagem".

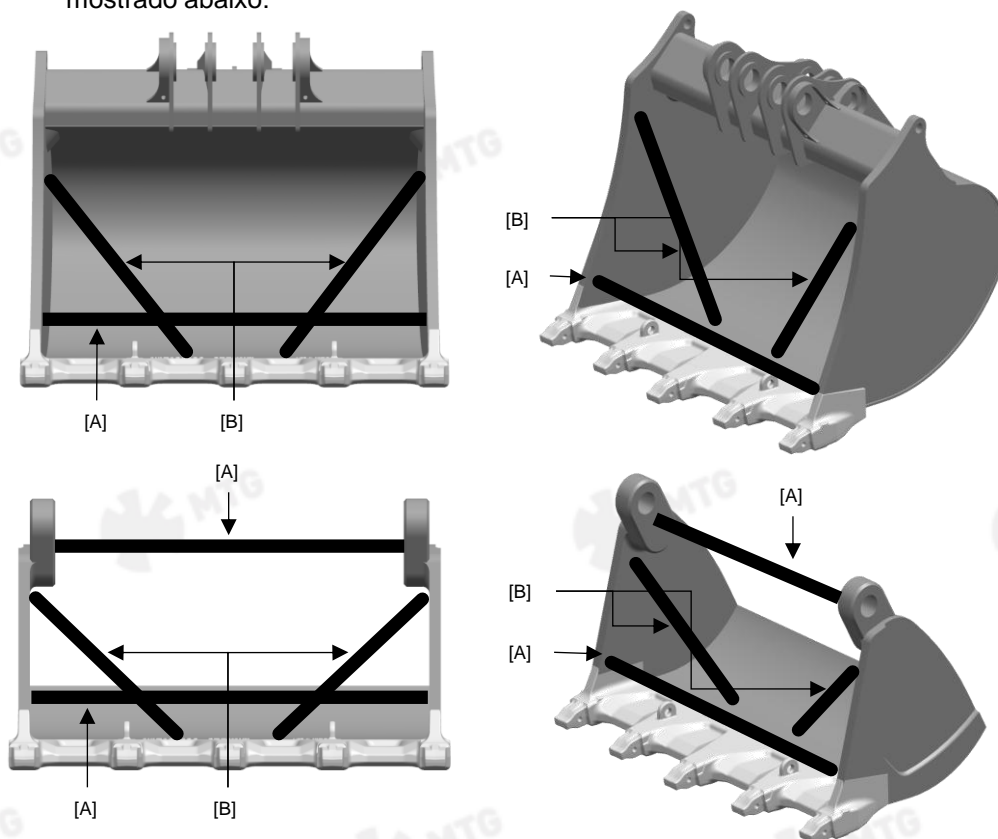
Os olhais de içamento não devem ser utilizados para içar a caçamba, apenas o lábio fundido a ser soldado.

4. PROCEDIMENTO DE INSTALAÇÃO

4.1 REMOÇÃO DO LÁBIO EXISTENTE

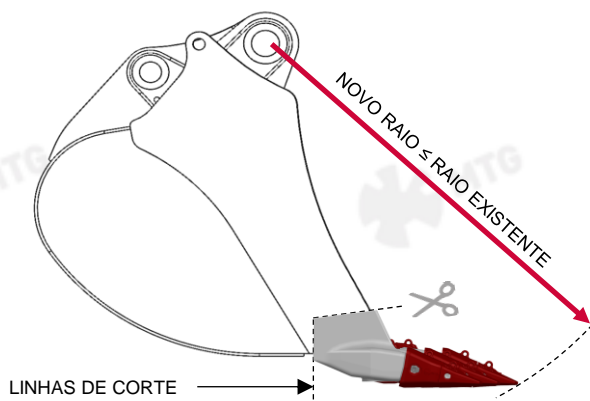
4.1.1

Para garantir que a geometria da caçamba seja mantida quando o lábio antigo for removido, deve-se aplicar uma estrutura de travamento no interior da caçamba. Solde uma barra/viga (A) de lado a lado nos braços laterais internamente da caçamba, solde uma barra/viga (B) em duas posições no bojo inferior da caçamba (logo atrás da junta do lábio) até parte superior do respectivo braço lateral interno da caçamba, conforme mostrado abaixo:



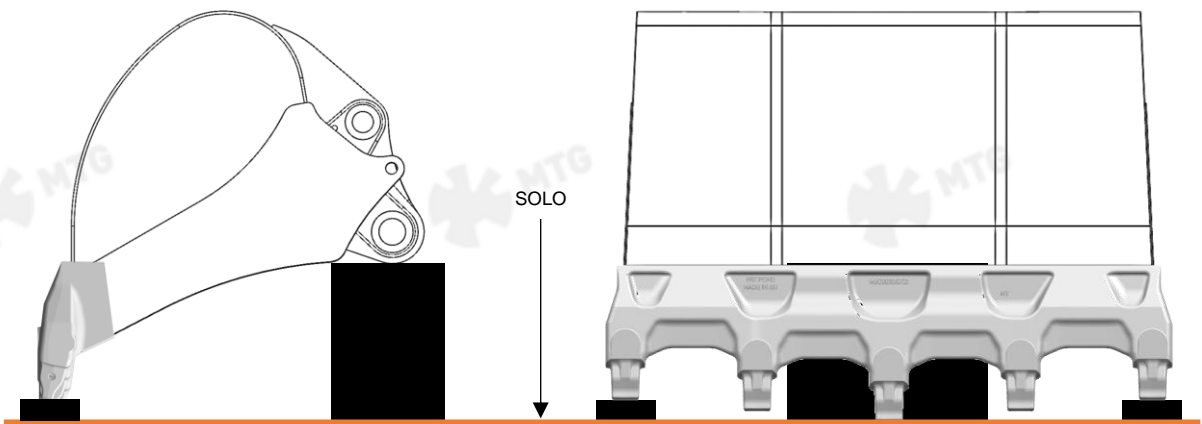
4.1.2

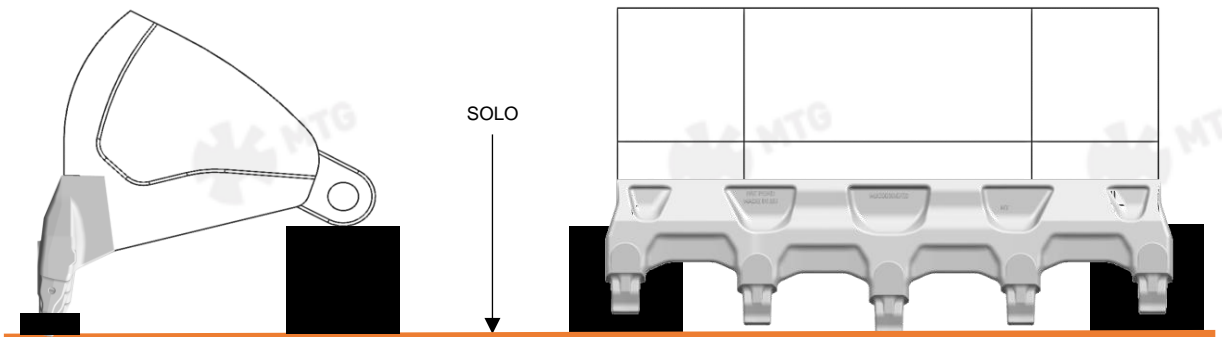
Marque as linhas de corte baseadas nas soldas existentes e compare as dimensões do novo lábio. Para caçambas de retroescavadeira (tipo *backhoe*) essas linhas de corte devem ser corrigidas caso o raio do dente mais avançado seja maior que o existente. Prossiga com o corte utilizando um maçarico e remova o lábio usado.



4.2 PREPARAÇÃO PARA INSTALAÇÃO DO NOVO LÁBIO TWINMET

- 4.2.1** Realize o chanfro para soldagem na estrutura da caçamba/mandíbula, após o corte e remoção do lábio existente.
- 4.2.2** Faça o bisel no braço lateral da caçamba para criar o chanfro de soldagem. O bisel deve ter 63,5mm (2,5 pol.) X 45° de cada lado - interno e externo.
- 4.2.3** Faça o bisel no bojo inferior da caçamba pela parte interna da caçamba. As chapas mais grossas precisarão ser chanfradas tanto do lado interno quanto do lado externo da caçamba/mandíbula.
- 4.2.4** Limpe os chanfros e todas as áreas a serem soldadas. As superfícies de soldagem devem estar livres de escória e/ou qualquer outra impureza que comprometa a soldagem.
- 4.2.5** Inspeccione todos os chanfros realizados e suas áreas adjacentes quanto a presença de tricas. Utilize métodos de teste não destrutivos.
- 4.2.6** Os lábios fundidos MTG são revestidos com uma resina *primer* antioxidante e esta resina é capaz de receber soldagem sem a necessidade de removê-lo previamente. Porém é de extrema importância que as superfícies a serem soldadas devem estar completamente limpas para que não haja hidrocarbonetos ou quaisquer outras impurezas que possam afetar negativamente a resistência da solda.
- 4.2.7** Posicione e garanta que a caçamba/mandíbula permaneça travada em uma posição segura, conforme mostrado na figura a seguir, garantindo que seu lábio esteja posicionado o mais horizontalmente possível. Esta posição permitirá facilmente a instalação e alinhamento do novo lábio fundido com o auxílio de uma ponte rolante ou outro recurso de içamento. Esta é uma excelente posição para obter o pré-aquecimento adequado e a soldagem contínua.





4.3 PRÉ-AQUECIMENTO

4.3.1 Recomenda-se como método para atingir a temperatura de pré-aquecimento através da utilização de mantas térmicas elétrica. Caso utilizado o método por chama, deve-se utilizar bicos de aquecimento de grande diâmetro e a chama deve ser bem distribuída por todo o lábio para garantir uma aplicação uniforme de calor e evitar o superaquecimento em áreas mais finas.

A temperatura de pré-aquecimento deve estar entre 175°C a 200°C (347°F a 392°F) tanto para o lábio quanto para as estruturas da caçamba/mandíbula. Esta temperatura deve ser fixada em todas as regiões a serem soldadas e deve ser estendida a uma distância de pelo menos 100 mm (4 pol.) do chanfro de solda.

4.4 MATERIAL DE ENCHIMENTO

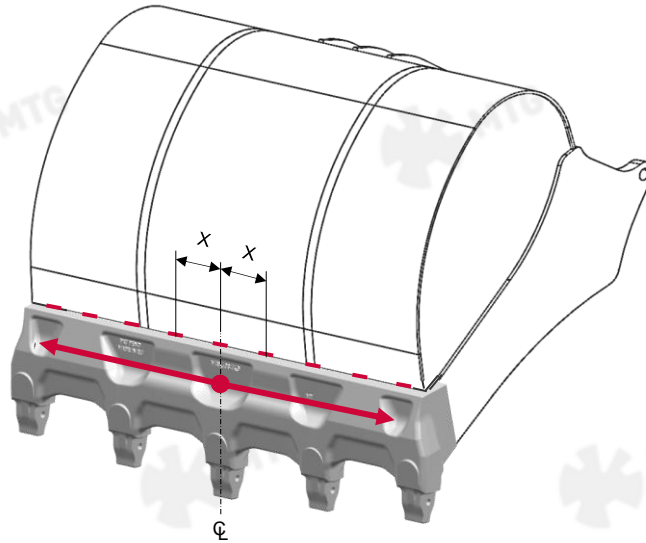
4.4.1 Utilize materiais de enchimento (consumíveis de solda) conforme as instruções fornecidas no documento "Recomendações Gerais de Soldagem".

4.5 POSICIONAMENTO E PONTEAMENTO POR SOLDA

4.5.1 Certifique-se de que a geometria da caçamba/mandíbula esteja correta utilizando o desenho/projeto da mesma, se disponível. Em seguida posicione o novo lábio fundido TWINMET em sua posição final, então pré-aqueça o entre 175°C a 200°C (347°F a 392°F) e ponteie por solda o lábio no lugar.

4.5.2 A temperatura de interpasse deve ser entre 175°C a 230°C (347°F a 446°F) e deve ser mantida durante esta etapa e durante todo o resto do processo. As medições de temperatura devem ser feitas pelo menos a cada meia hora para garantir que a faixa de temperatura seja mantida.

4.5.3 O primeiro ponto de solda deve ser realizado no centro da caçamba/mandíbula onde a borda do lábio encontra a sua estrutura inferior. Os cordões de solda devem ter no mínimo 50 mm (2 pol.) de comprimento e depositadas a cada X = 250 mm (10 pol.) alternando lado a lado, do centro da borda para os lados da caçamba/mandíbula.



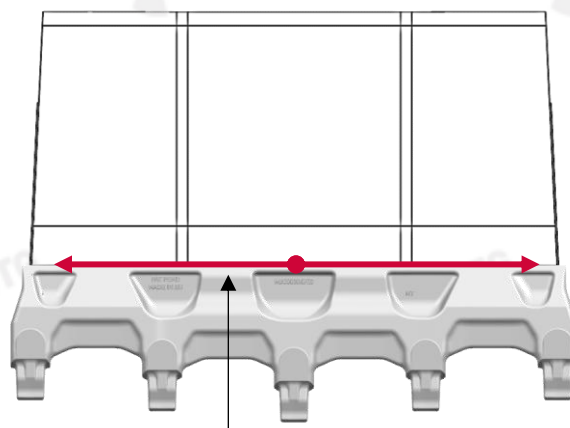
4.5.4 Não pontear por solda os braços laterais da caçamba/mandíbula ao lábio ainda neste momento.

4.6 INÍCIO DA SOLDA NA BORDA TRASEIRA DO LÁBIO

4.6.1 Uma vez que o lábio tenha sido ponteadado à caçamba/mandíbula, conclua o processo de soldagem.

Verifique se o lábio e a estrutura da caçamba/mandíbula permanecem a uma temperatura entre 175°C a 200°C (347°F a 392°F). Se a temperatura estiver abaixo da especificação, pré-aqueça novamente conforme a especificação.

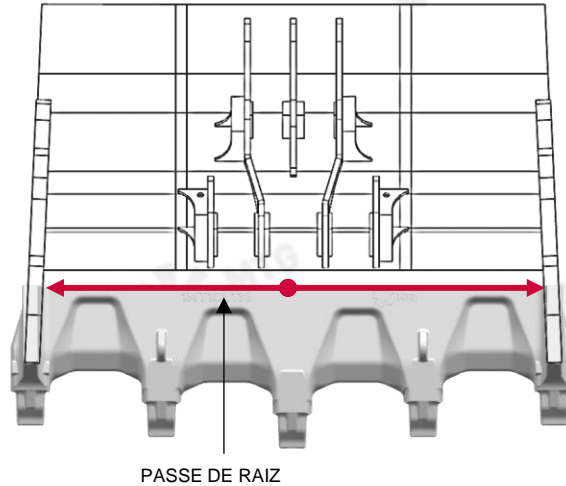
Comece com um passe de solda de raiz na parte externa da caçamba/mandíbula. Este passe de solda deve ir do centro do lábio para as extremidades, porém sem atingir as laterais. **Não exceda 250°C (482°F).**



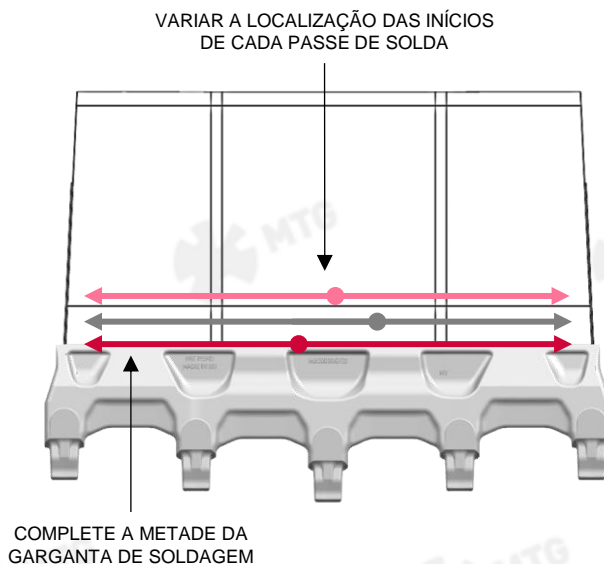
PASSE DE RAIZ

4.6.2 Verifique novamente se a temperatura ainda permanece entre 175°C a 200°C (347°F a 392°F). Se a temperatura estiver abaixo da especificação, pré-aqueça novamente conforme a especificação.

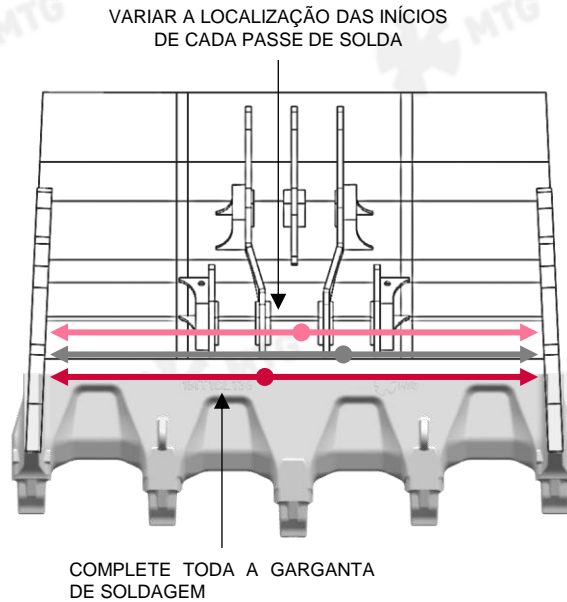
Aplique um passe de solda de raiz na parte interna da caçamba/mandíbula. Este passe de solda deve ir do centro do lábio para as extremidades, porém sem atingir as laterais. **Não exceda 250°C (482°F).**



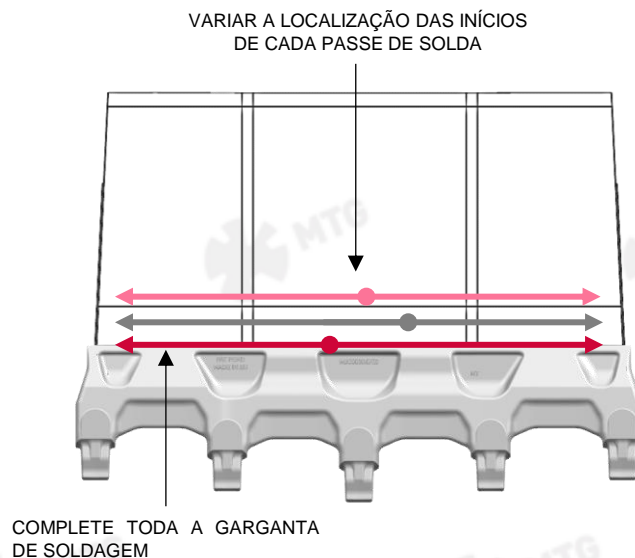
4.6.3 Solde a parte traseira do lábio à caçamba/mandíbula do lado externo até completar a metade da garganta de solda. Os passes de soldagem devem iniciar no centro do lábio, variando a localização de cada início e finalizando nas extremidades sem prosseguir em direção as laterais.



4.6.4 Solde a parte traseira do lábio à caçamba/mandíbula do lado interno até completar em totalidade a garganta de solda. Os passes de soldagem devem iniciar no centro do lábio, variando a localização de cada início e finalizando nas extremidades sem prosseguir em direção as laterais.

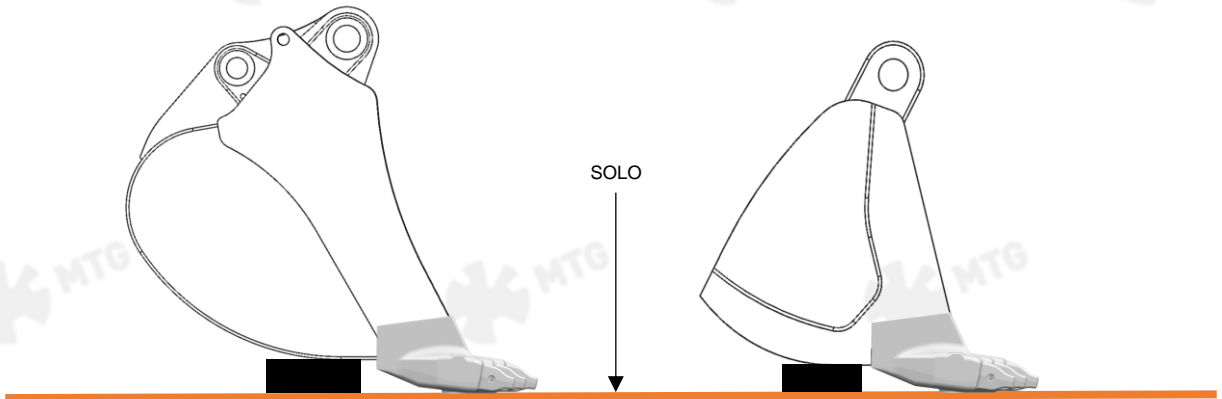


4.6.5 Deposite solda a metade restante da garganta de solda na parte externa da caçamba/mandíbula. Da mesma forma que anteriormente, os passes de solda devem iniciar no centro do lábio, variando a localização de cada início e finalizando nas extremidades sem prosseguir em direção as laterais.

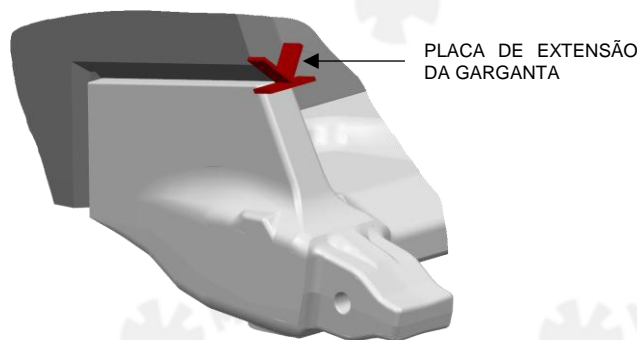


4.6.6 Após concluído a soldagem da parte traseira do lábio à caçamba/mandíbula, então prossiga para fazer a união das laterais do lábio ao braço da caçamba/mandíbula.

Posicione a caçamba de forma que o lábio fique apoiado no chão. Esta etapa ajudará para poder realizar a próxima solda na posição horizontal.



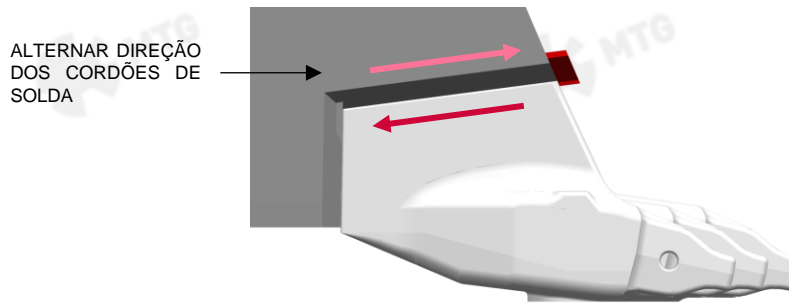
4.6.7 Antes de prosseguir com a soldagem, pré-aqueça a área a ser soldada a uma temperatura entre 175°C a 200°C (347°F a 392°F) tanto para o lábio quanto para as estruturas da caçamba/mandíbula. Esta temperatura deve ser fixada em todas as regiões a serem soldadas e deve ser estendida a uma distância de pelo menos 100 mm (4 pol.) do chanfro de solda. Solde uma placa de extensão para a garganta da solda, conforme indicado no desenho abaixo.



4.6.8 Deposite os cordões de solda de raiz unindo a parte interna do lábio com a parte interna do braço lateral da caçamba/mandíbula em ambos os lados. Faça a goivagem no passe de raiz do lado de fora da caçamba/mandíbula. Esmerilhe todas as superfícies goivadas para remover toda a escória de carbono e impurezas. Pré-aqueça o canto do lábio e o braço lateral da caçamba/mandíbula a uma temperatura entre 175°C a 200°C (347°F a 392°F).

4.6.9 Deposite os cordões de solda de raiz na parte externa lateral do lábio e na lateral da caçamba/mandíbula. Alterne os passes dos cordões de solda do lado de fora de cada braço lateral para o interior de cada braço lateral, para cada passe de solda.

4.6.10 Conforme mostrado na figura abaixo, alterne a direção dos cordões de solda de frente para trás e de trás para frente da caçamba/mandíbula para cada cordão de solda, utilizando as extensões para a garganta da solda.



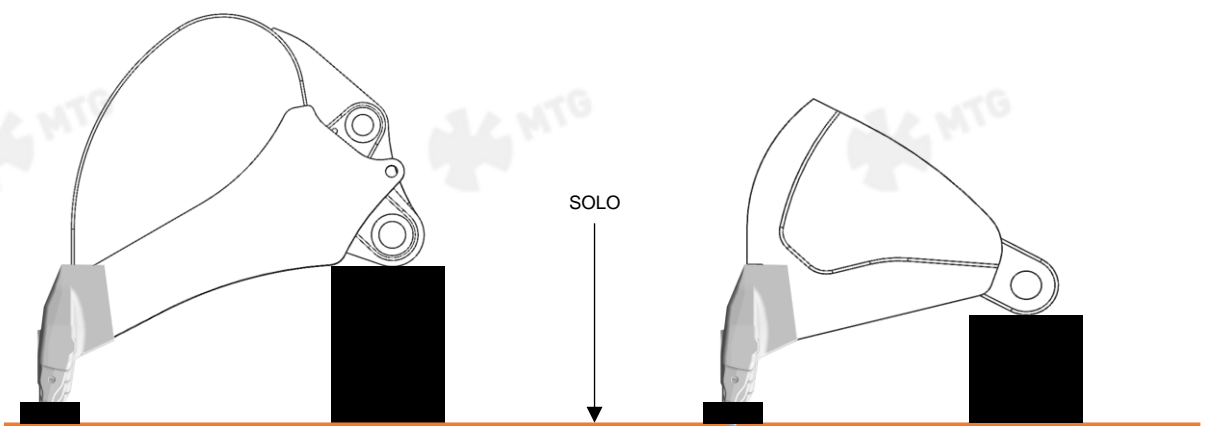
4.6.11 Continue o processo de soldagem até que as gargantas de solda estejam completamente preenchidos. E remova a placa de extensão da garganta de solda.

4.6.12 O último cordão de solda não deve estar adjacente ao lábio fundido.

4.6.13 Proceda da mesma forma, com os mesmos passos, para o outro lado do lábio.

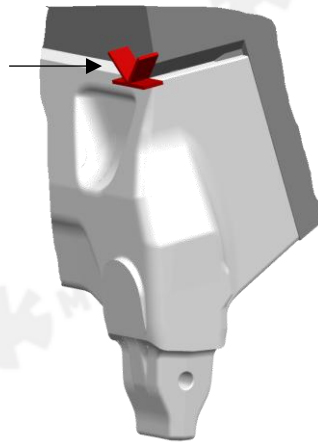
4.6.14 Após concluída a soldagem das duas laterais do lábio à caçamba/mandíbula, então prossiga para finalizar a soldagem do lábio unindo a parte traseira da lateral do lábio ao braço da caçamba/mandíbula.

Posicione a caçamba/mandíbula de forma que o lábio fique na vertical contra o solo. Esta etapa ajudará para poder realizar a próxima solda na posição horizontal.



- 4.6.15** Antes de prosseguir com a soldagem, pré-aqueça a área a ser soldada a uma temperatura entre 175°C a 200°C (347°F a 392°F) tanto para o lábio quanto para as estruturas da caçamba/mandíbula. Esta temperatura deve ser fixada em todas as regiões a serem soldadas e deve ser estendida a uma distância de pelo menos 100 mm (4 pol.) do chanfro de solda. Solde uma placa de extensão para a garganta da solda, conforme indicado no desenho abaixo.

PLACA DE EXTENSÃO DA GARGANTA

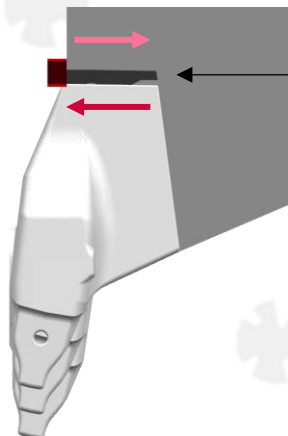


- 4.6.16** Deposite os cordões de solda de raiz unindo a parte interna traseira do lábio com a parte interna do braço lateral da caçamba/mandíbula em ambos os lados. Faça a goivagem no passe de raiz do lado de fora da caçamba/mandíbula. Esmerilhe todas as superfícies goivadas para remover toda a escória de carbono e impurezas. Pré-aqueça o canto do lábio e o braço lateral da caçamba/mandíbula a uma temperatura entre 175°C a 200°C (347°F a 392°F).

- 4.6.17** Deposite os cordões de solda de raiz na parte externa traseira da lateral do lábio e na lateral da caçamba/mandíbula. Alterne os passes dos cordões de solda do lado de fora de cada braço lateral para o interior de cada braço lateral, para cada passe de solda.

- 4.6.18** Conforme mostrado na figura abaixo, alterne a direção dos cordões de solda de frente para trás e de trás para frente da caçamba/mandíbula para cada cordão de solda, utilizando as extensões para a garganta da solda.

ALTERNAR DIREÇÃO DOS CORDÕES DE SOLDA



4.6.19 Continue o processo de soldagem até que as gargantas de solda estejam completamente preenchidos. E remova a placa de extensão da garganta de solda.

4.6.20 **O último cordão de solda não deve estar adjacente ao lábio fundido.**

4.6.21 Proceda da mesma forma, com os mesmos passos, para o outro lado do lábio.

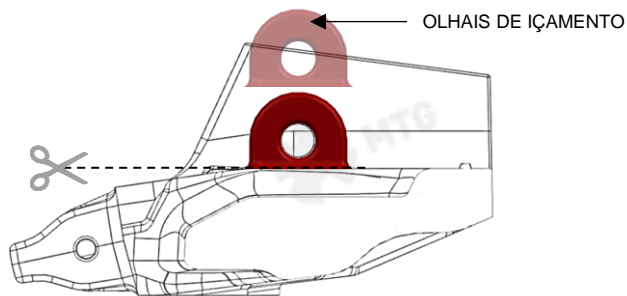
4.6.22 Realize o procedimento de acabamento em todos os cordões de solda, conforme descrito no documento intitulado "Recomendações Gerais de Soldagem"

4.6.23 Realize uma inspeção visual de todos os cordões solda, bem como através de ensaios não destrutivos por meio de líquidos penetrantes ou partículas magnéticas após 24 a 72h de finalizado o processo de soldagem. Quaisquer trincas na solda ou em áreas adjacentes devem ser reparadas.

4.6.24 Os olhais de içamento devem ser removidos do lábio fundido após conclusão do processo de soldagem e inspeção.



OLHAIS DE IÇAMENTO
DEVEM SER REMOVIDOS





Instruções de operação

Recomendações de soldagem, bem como instruções atualizadas de montagem/desmontagem, podem ser encontradas nas páginas a seguir:

www.mtgcorp.com/manuals

Se tiver alguma dúvida, entre em contato com os Serviços Técnicos:

technical.services@mtgcorp.com



MTG HEADQUARTERS

Carrer d'Àvila, 45
08005 Barcelona (Spain)
(+34) 93 741 70 00
info@mtgcorp.com

MTG NORTH AMERICA

4740 Consulate Plaza Drive
Houston, TX 77032 (USA)
+1 (281) 872 1500
Info.na@mtgcorp.com

MTG AUSTRALIA

16 – 18 Thorpe Close
Welshpool, WA, 6106 (AUS)
+61 8 6248 6513
Info.au@mtgcorp.com