



MTG

No limits innovation



INS.1.1.5

Sistema de dente VEEMET

Procedimentos de instalação

AVISO LEGAL

© MTG, todos os direitos reservados

As marcas identificadas com um asterisco não pertencem à METALOGENIA S.A. e esta organização refere-se aos mesmos apenas para identificar o destino dos seus produtos, não existindo qualquer relação entre a METALOGENIA S.A. e os donos legítimos de tais marcas.

Copyright: É estritamente proibido que qualquer pessoa não pertencente à MTG distribua a totalidade ou qualquer parte do material apresentado neste documento a menos que a mesma possua autorização para esse efeito.

Responsabilidade: Para garantir a correta utilização e manuseio dos produtos MTG sem risco, leia as instruções de serviço correspondentes apresentadas no site da MTG. A MTG não se responsabilizará por danos, perdas, lesões ou mortes resultantes do uso incorreto ou não cumprimento do disposto neste guia. De igual modo, a MTG não se responsabilizará por danos causados devido a instalação ou manuseio mal feito dos seus produtos. A MTG exime-se de qualquer responsabilidade pelas recomendações relacionadas com o uso ou o manuseio dos produtos da MTG apresentados em documentos que não tenham sido expressamente autorizados pela MTG.

1. SEGURANÇA

As práticas descritas neste manual servirão como diretrizes para realizar as atividades de forma segura, porém as práticas locais e atuais de segurança devem ser respeitadas e aplicadas.

A sua segurança e a segurança de terceiros é o resultado de colocar em prática o seu conhecimento dos procedimentos operacionais de forma correta.

Atenção, ao realizar os serviços descritos nestas instruções, trabalhe sempre com segurança e utilize os equipamentos de proteção individual (EPI) necessários para minimizar ou evitar lesões. Sempre utilize:



CAPACETE DE SEGURANÇA **ÓCULOS DE SEGURANÇA** **PROTETOR AURICULAR** **BOTAS DE SEGURANÇA** **LUVAS DE PROTEÇÃO**

Para evitar lesões nos olhos, sempre utilize óculos de segurança ou máscara de proteção facial ao usar qualquer equipamento de impacto, como martelo, marreta ou similares. Quando o equipamento ou ferramenta está sob pressão ou quando objetos são atingidos por impacto, lascas ou outros detritos podem ser projetados. Caso necessário a utilização de ferramentas de impacto, certifique-se que terceiros estejam fora da área de risco e/ou utilizando os EPIs adequados. Utilize sempre proteção ocular, proteção auricular e luvas, conforme os padrões ANSI Z87.1 e OSHA ou conforme as regras locais de segurança.

Içar objetos pesados podem causar ferimentos graves ou fatais. NUNCA EXCEDA a capacidade máxima nominal de dispositivos de içamento e amarração de carga. Fique fora da área sob carga suspensa.

Certifique-se de que os dispositivos de içamento e amarração de carga não estejam danificados e que a carga esteja sempre equilibrada/distribuída.



MOITÃO DE IÇAMENTO

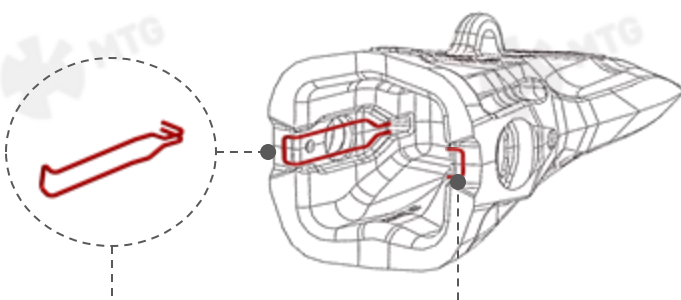
2. PROCEDIMENTO DE INSTALAÇÃO

NOTA: Por motivos de segurança, os retentores de aço não são reutilizáveis. Ao trocar de posição por qualquer motivo que envolva o processo de desmontagem, um novo retentor DEVE ser instalado.

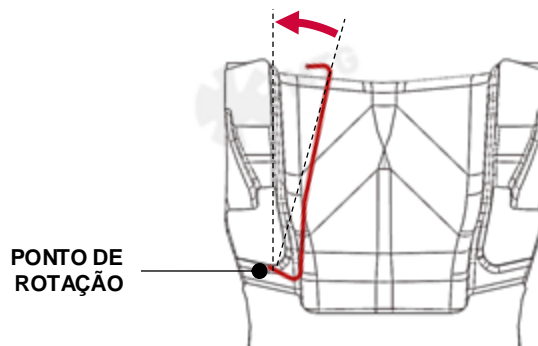


O pino pode ser reutilizado, desde que esteja em boas condições.

2.1 Certifique-se de que o retentor trava tipo mola esteja devidamente posicionado. Se sim, avance para a etapa 2.4, caso contrário, siga para a próxima etapa.



2.2 Monte a extremidade aberta do retentor para o furo interno no dente e gire-o em direção à parede.



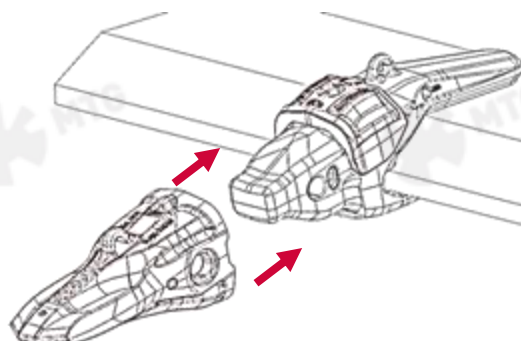
2.3 Continue girando o retentor até que fique encostado na parede do dente. Um "Click" será ouvido, o que significa que o retentor está montado corretamente.



2.4 Se aplicável, monte o capacete nas guias do adaptador antes de instalar o dente, conforme procedimento aplicável.

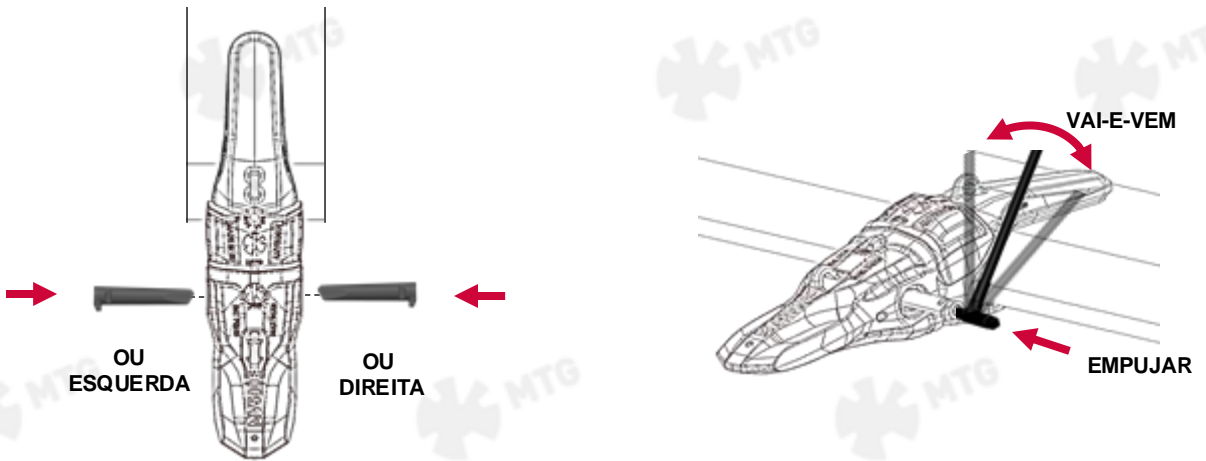


2.5 Monte o dente no nariz do adaptador.

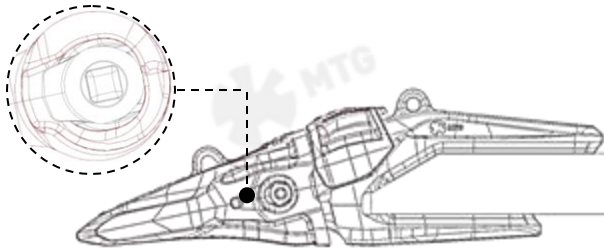


2.6

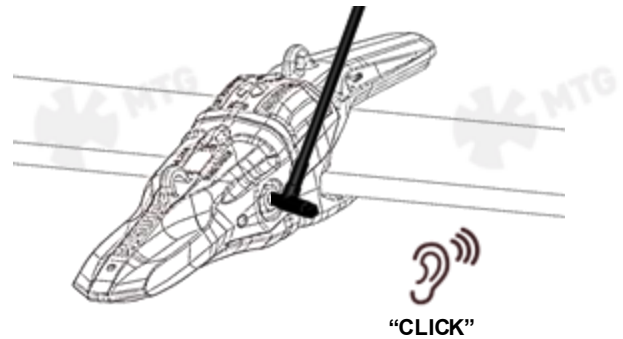
Insira o pino, empurrando-o para dentro do seu furo de montagem e gire-o com a ferramenta ao mesmo tempo para facilitar sua montagem. Suporta entrada de ambos os lados.


2.7

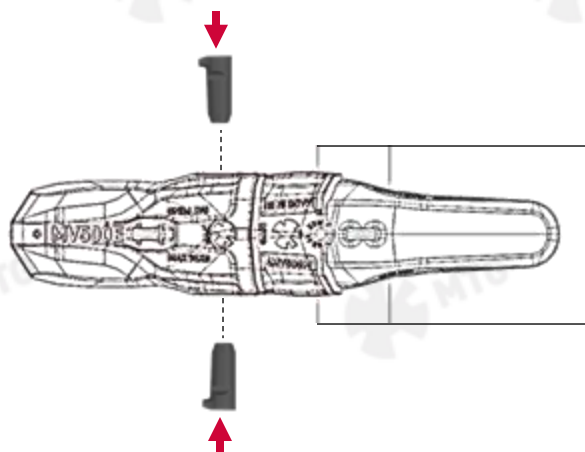
Quando o pino chegar em sua posição final, o flange da cabeça do pino deverá estar alinhado com o seu alojamento.


2.8

Quando o pino é completamente travado, (posição de trabalho), um som de "Click" deve ser ouvido.


2.9

Caso o dente esteja equipado com dois pinos, seja pelo seu tamanho ou em função de aplicações com alta compactação, repita os passos anteriores (2.1 à 2.8) com o pino do outro lado.



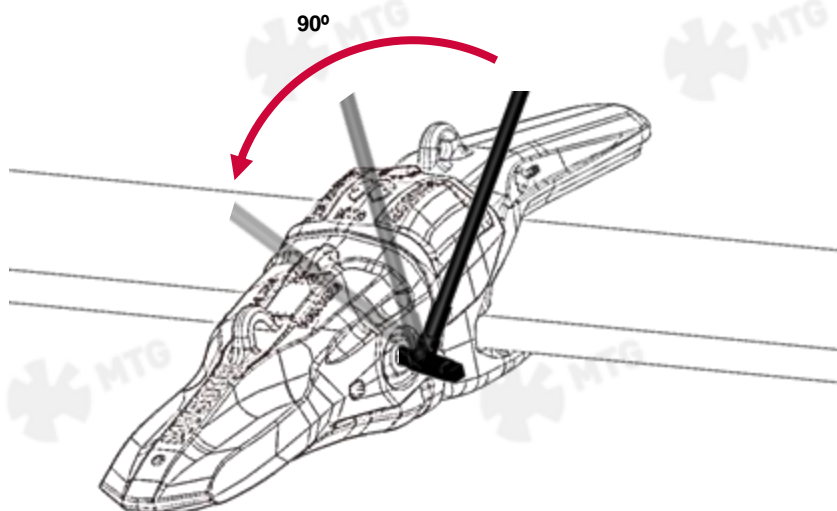
3. PROCEDIMENTO DE REMOÇÃO

NOTA: Antes de prosseguir com a remoção de um ou mais dentes, verifique a existência e condição do olhal de içamento no dente. Em caso de ausência, deformação e/ou desgaste visível do olhal, recomenda-se soldar um olhal de içamento, no dente a ser removido, com capacidade de carga suficiente.

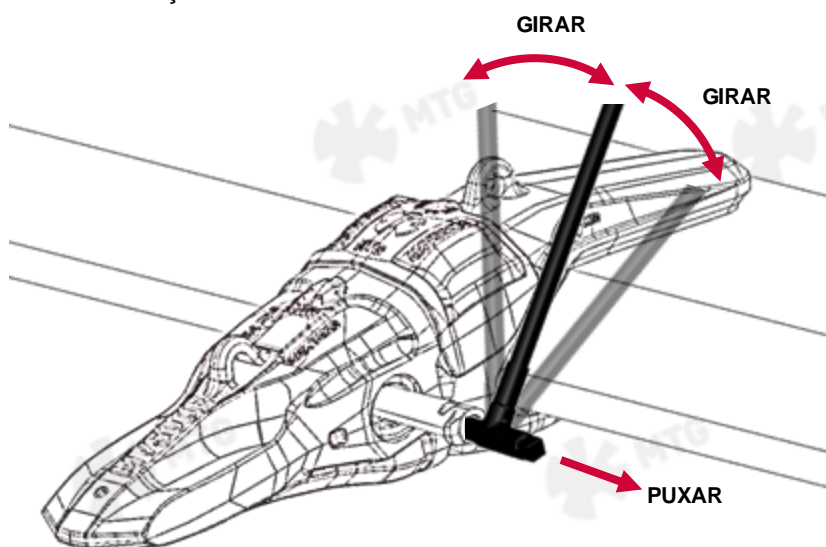


- 3.1** Limpe o material agregado na cabeça do pino. Em seguida, insira a ferramenta de remoção e gire o pino 90° sentido anti-horário para destravar o pino do retentor.

Em caso de dificuldade em girar o pino, não o force e prossiga com vários movimentos de oscilação (movimentos de vai-e-vem) para quebrar os finos presos dentro do furo. A utilização de parafusadeira de impacto elétrica ou pneumática poderá facilitar esta operação.



- 3.2** Uma vez que o pino tenha girado 90°, retire-o de seu alojamento puxando-o e girando-o com a ferramenta de remoção.



- 3.3** Repita os passos anteriores 3.1 e 3.2 para o pino do outro lado do dente, se aplicável.



Instruções de operação

Recomendações de soldagem, bem como instruções atualizadas de montagem/desmontagem, podem ser encontradas nas páginas a seguir:

www.mtgcorp.com/manuals

Se tiver alguma dúvida, entre em contato com os Serviços Técnicos:

technical.services@mtgcorp.com



MTG HEADQUARTERS

Carrer d'Àvila, 45
08005 Barcelona (Spain)
(+34) 93 741 70 00
info@mtgcorp.com

MTG NORTH AMERICA

4740 Consulate Plaza Drive
Houston, TX 77032 (USA)
+1 (281) 872 1500
Info.na@mtgcorp.com

MTG AUSTRALIA

16 – 18 Thorpe Close
Welshpool, WA, 6106 (AUS)
+61 8 6248 6513
Info.au@mtgcorp.com