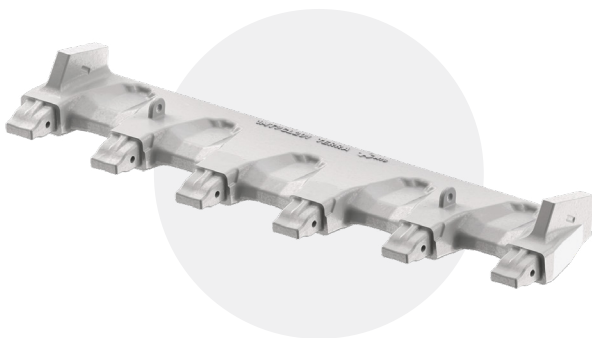


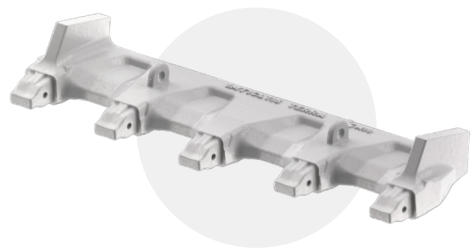


CAST LIP-LÖSUNGEN FÜR BAGGER DER GEWINNUNGSINDUSTRIE



Cast Lips 148" - 201"
für Bagger mit einem Einsatzgewicht von 450 - 1.000 t

Die fortschrittlichste Cast Lip-Option, die eine erhöhte Produktivität selbst unter schwersten Grabungsbedingungen bietet.



Cast Lips 116" - 144"
für Bagger mit einem Einsatzgewicht von 250 - 400 t

Kleinere Größen der bewährten TERRA-Serie sind eine Alternative zu G.E.T. Messer-Lösungen.

Vorteile und Merkmale



**HOHE
PRODUKTIVITÄT**

TERRAs **schnittiges Design** zusammen mit den selbstschärfenden G.E.T.-Komponenten speziell für Cast Lips garantieren ein gleichmäßiges Eindringvermögen über die gesamte Lebensdauer.



**REDUZIERTE
BETRIEBS-
KOSTEN**

Das **optimierte Design** sorgt für eine effizientere Verteilung des Verschleißmaterials, was in einer deutlichen **Gewichtsreduzierung** und Kraftstoff- und Kosteneinsparungen resultiert.



**LÄNGERE
STANDZEIT**

Große Kontaktflächen und **fließende Übergänge** bei den Schutzelementen reduzieren die plastische Verformung an kritischen Stellen und verhindern die Entstehung von Rissen.



**SCHNELLE
WARTUNG**

Kritische Bereiche werden optimal durch **spezifische Messerschutzelemente** geschützt, um die Lebensdauer des Cast Lips zu erhöhen und Wartungsarbeiten zu minimieren.

Kompletter Löffelschutz

TERRA + TWINMET + PROMET



Option für mehr Verschleißschutz

Option für mehr Eindringvermögen



Die Kombination aus dem robusten, 3-teiligen TWINMET Zahnsystem mit PROMET Lippenschutzelementen bietet einen effizienten und optimalen Verschleißschutz. Je nach Anwendung kann die G.E.T.-Lösung auf ein besseres Eindringvermögen oder auf mehr Widerstandsfähigkeit gegen hohe Stoßwirkung ausgelegt werden.

Das 2-teilige TWINMET Zahnsystem und die PROMET Schutzelemente vervollständigen die kleineren Cast Lip-Größen, um einen kompletten und optimalen Löffelschutz zu bieten. Speziell für sehr abrasive Anwendungen gibt es eine Schutzkappe, die für zusätzlichen Verschleißschutz sorgt.

TERRA Produktsortiment

GRÖSSE	SCHAUFEL-INNENMASS	REFERENZ	ANZAHL POSITIONEN	MASCHINEN-KLASSE	MASCHINEN-BEISPIELE
TM1	116" / 2.950 mm	1MT1CL116 TERRA	5	250-400 t	
TM1	122" / 3.100 mm	1MT1CL122 TERRA	5	250-400 t	
TM1	136" / 3.450 mm	1MT1CL136 TERRA	5	250-400 t	HITACHI* EX3600 (FS) KOMATSU* PC4000 (FS) CATERPILLAR* 6040 (BH/FS)
TM1	140" / 3.560 mm	1MT1CL140 TERRA	6	250-400 t	
TM1	144" / 3.650 mm	1MT1CL144 TERRA	6	250-400 t	
TM5/4 TM5/6	148" / 3.760 mm	1MT5CL148 TERRA	5	450-700 t	
TM5/4 TM5/6	163" / 4.150 mm	1MT5CL163 TERRA	5	450-700 t	HITACHI* EX5600-6 (BH) KOMATSU* PC5500-6 (BH) CATERPILLAR* 6050 / 6060 (FS) KOMATSU* PC7000 (FS)
TM5/4 TM5/6	169" / 4.300 mm	1MT5CL169 TERRA	6	450-700 t	
TM5/4 TM5/6	185" / 4.700 mm	1MT5CL185 TERRA	6	450-700 t	
TM5/4 TM5/6	201" / 5.100 mm	1MT5CL201 TERRA	6	450-700 t	
TM7/4 TM7/6	169" / 4.300 mm	1MT7CL169 TERRA	5	650-1.000 t	HITACHI* EX8000-6 (BH/FS) KOMATSU* PC8000 (BH/FS) CATERPILLAR* 6090 (FS)
TM7/4 TM7/6	201" / 5.100 mm	1MT7CL201 TERRA	6	650-1.000 t	

*Die in diesem Dokument aufgeführten Markennamen sind nicht Eigentum von METALOGENIA S.A., werden aber von dieser in der ausschließlichen Absicht erwähnt, den Verwendungszweck ihrer Produkte näher zu bestimmen, ohne dass eine Verbindung zwischen ihr und den rechtlichen Inhabern dieser Marken besteht.